





# KLEBEBÄNDER, SCHRUMPFSCHLÄUCHE, MUFFENTECHNIK, TÜLLEN

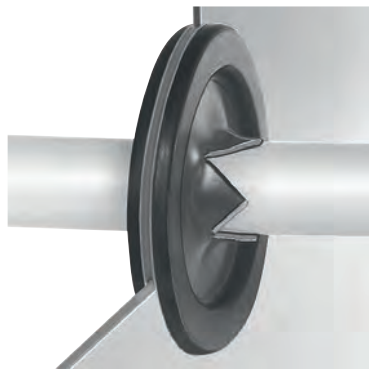
Durch die Muffenschieber lässt sich auch bei Hanglage ohne Probleme ein sicheres Vergießen der Muffe durchführen.



Die einfache Lösung, um Kabelverbindungen vor Staub und Feuchtigkeit zu schützen (IP 68) - APLA GEL! Nach Aushärtung der Gelmasse ist ein Entfernen jederzeit möglich.



Speziell für Anwendungen in Elektroindustrie und Elektrohandwerk umfasst das Sortiment verschiedenartigste Klebebänder für unterschiedliche Einsatzzwecke.



Die Durchführungstüllen verschließen die Kabelausgänge; sie erlauben die Kabel- und Leitungsdurchführung durch ihre Membran und gewährleisten eine Abdichtung gegen Staub.



CIMCO-Klebebänder erfüllen die Anforderungen der DIN EN 60454 bzw. übertreffen sie größtenteils.

- 1
- 2
- 3
- 4
- 5
- 6
- 7
- 8
- 9
- 10
- 11
- 12
- 13
- 14
- 15
- 16
- 17
- 18
- 19
- 20
- 21
- 22
- 23
- 24
- 25
- 26

Ausführung	Breite mm	Länge m	VE	Artikelnr.
------------	-----------	---------	----	------------

## PVC-Klebebänder

### Universal-Isolierbänder

**Beschreibung:**

PVC-Folie, einseitig beschichtet mit nicht-korrosivem, druckempfindlichem Kautschuk-Kleber.

**Besonderheiten:**

Flammhemmend, selbstverlöschend, gute elektrische und mechanische Eigenschaften, wasser-, witterungs- und UV-beständig, silikonfrei. Zertifiziert nach DIN EN 60454 - Teil 2

**Typische Anwendungsbereiche:**

Allround-Klebeband in sehr guter Qualität zum Bündeln, normalen Isolieren, farbigen Kennzeichnen

(z. B. Schutzleiter in grün-gelb) und Verstärken, ideal für viele Elektroinstallations- und Reparaturarbeiten.



schwarz	15	10	1	16 0100
weiß			1	16 0101
grau			1	16 0102
gelb			1	16 0103
blau			1	16 0104
rot			1	16 0105
violett			1	16 0106
grün			1	16 0107
braun			1	16 0108
grün-gelb			1	16 0109
schwarz	15	20	1	16 0110
weiß			1	16 0111
grau			1	16 0112
gelb			1	16 0113
blau			1	16 0114
rot			1	16 0115
violett			1	16 0116
grün			1	16 0117
braun			1	16 0118
grün-gelb			1	16 0119
schwarz	19	20	1	16 0130
weiß			1	16 0131
grau			1	16 0132
gelb			1	16 0133
blau			1	16 0134
rot			1	16 0135
violett			1	16 0136
grün			1	16 0137
braun			1	16 0138
grün-gelb			1	16 0139
schwarz	25	20	1	16 0140
weiß			1	16 0141
grau			1	16 0142
gelb			1	16 0143
blau			1	16 0144
rot			1	16 0145
violett			1	16 0146
braun			1	16 0148
grün-gelb			1	16 0149
schwarz	30	20	1	16 0150
schwarz	38	20	1	16 0160
schwarz	50	20	1	16 0170



**Regenbogen-Pack**

10 Farben sortiert	15	10	1	16 0000
--------------------	----	----	---	---------

Ausführung	Breite mm	Länge m	VE	Artikelnr.
------------	-----------	---------	----	------------

## Isolierbänder zur Phasenkennzeichnung

### Beschreibung:

PVC-Folie, einseitig beschichtet mit nicht-korrosivem, druckempfindlichem Kautschuk-Kleber.

### Besonderheiten:

Schwarz mit weißem Aufdruck L1, L2 und L3, blau mit weißem Aufdruck N.

### Typische Anwendungsbereiche:

Elektro-Isolierbänder zur Isolierung und Kennzeichnung der Leiterphasen mehradriger Kabel.



schwarz, L1	15	10	1	16 0201
schwarz, L2	15	10	1	16 0202
schwarz, L3	15	10	1	16 0203
blau, N	15	10	1	16 0204
Sortiment, 4-teilig, L1, L2, L3, N	15	10	1	16 0205

## Hochleistungs-Elektroisolierband für hohe Temperaturen, VDE

### Beschreibung:

PVC-Folie, einseitig beschichtet mit nicht-korrosivem, druckempfindlichem Kautschuk-Kleber.

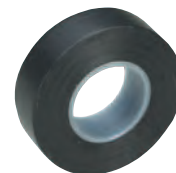
### Besonderheiten:

Sehr gute Beständigkeit gegen hohe Temperaturen bis +105 °C, flammhemmend, selbstverlöschend, UV- und witterungsresistent, VDE-zugelassen. Abgenommen nach EN 60 454 Typ 10

### Typische Anwendungsbereiche:

Isolier- und Reparaturarbeiten im Innen- und Außenbereich, insb. für den Einsatz bei anhaltenden Einflüssen höherer Temperaturen, z. B. Kabelumwicklung bei Motoren und in Karosseriebereichen, Wicklung von Kabelbäumen bei KFZ, Waschmaschinen, Geschirrspülern, zur allgemeinen thermischen Isolation, zum Bündeln und zur Verstärkung als mechanischer Schutz.

schwarz	19	33	1	16 0250
---------	----	----	---	---------



## Allwetter-Hochleistungs-Elektroisolierband

### Beschreibung:

PVC-Folie, einseitig beschichtet mit nicht-korrosivem, druckempfindlichem Kautschuk-Kleber.

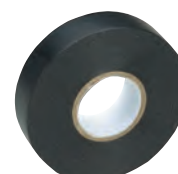
### Besonderheiten:

Ausgezeichnete Beständigkeit und Verarbeitbarkeit auch bei niedrigen Temperaturen (bis -20 °C), flammhemmend, selbstverlöschend, UV- und witterungsresistent. Abgenommen nach EN 60 454 Typ 11

### Typische Anwendungsbereiche:

Isolier- und Reparaturarbeiten im Innen- und Außenbereich, insb. für den Einsatz im Freien bei extremen Witterungsbedingungen, vor allem bei niedrigen Temperaturen und starken Temperaturschwankungen, Abdichten und Verbinden von Mittelspannungskabeln, Isolation und Abdichten von Kühlräumen, allgemeine thermische Isolation.

schwarz	19	20	1	16 0260
schwarz	25	20	1	16 0262



## Korrosionsschutzbänder

### Beschreibung:

Besonders starke PVC-Folie, einseitig beschichtet mit nicht-korrosivem, aggressivem Kleber

### Besonderheiten:

Hochstrapazierfähige PVC-Klebebänder mit hoher Abriebfestigkeit, UV-Beständigkeit und Wasserresistenz (auch Salzwasser), beständig gegen Laugen und viele Säuren, Mikroorganismen, bitumenverträglich.

### Typische Anwendungsbereiche:

Als äußere Umwicklung zum zusätzlichen Schutz gegen Verschleiß durch Abrieb, Witterungseinflüsse und Korrosion, dadurch Verlängerung der Lebensdauer und Verringerung häufiger Unterhaltsarbeiten. Beispiele: Als Steinschlag-, Tritt- und Kratzschutz bei freiverlegten und erdverlegten Kabeln, Rohren und Verbindungsstellen von Kabeln und Rohrleitungen, Korrosionsschutz von freiverlegten Kabeln und Leitungen (z. B. auf Schiffen, in Nassbetrieben, in der Chemieindustrie), hervorragender mechanischer und Korrosionsschutz für Installationsrohre und Masten, die ins Erdreich eingebracht werden, Sockelschutz für elektrische Geräte (Waschmaschinen, Trockner, Kühltruhen).

Banddicke 0,25 mm, für starke Beanspruchung

silberfarben	50	33	1	16 0280
--------------	----	----	---	---------

Banddicke 0,44 mm, für besonders schwere Beanspruchung

schwarz	50	33	1	16 0282
---------	----	----	---	---------



- 1
- 2
- 3
- 4
- 5
- 6
- 7
- 8
- 9
- 10
- 11
- 12
- 13
- 14
- 15
- 16
- 17
- 18
- 19
- 20
- 21
- 22
- 23
- 24
- 25
- 26

Ausführung	Breite mm	Länge m	VE	Artikelnr.
------------	-----------	---------	----	------------

## Selbstverschweißende Isolierbänder

### Selbstverschweißendes Hochspannungs-Isolierband bis 35 kV

**Beschreibung:**

Kaltverschweißendes Isolierband aus Polyisobutylen, versehen mit einer leicht abziehbaren Kunststoff-Trennlage.

**Besonderheiten:**

Verschweißt nach Verarbeitung unter leichter Zugspannung zu einer festen luft- und wasserdichten Gummischicht, extrem dehnbar (Reißdehnung 600%) und formanpassungsfähig, dauerelastisch, verträglich mit allen Materialien für Isolierungen und Ummantelungen, breiter Anwendungstemperaturbereich, sehr gute elektrische Eigenschaften (insb. Durchschlagfestigkeit) UV-, ozon-, wetter- und alterungsbeständig, nicht silikonfrei.

**Typische Anwendungsbereiche:**

Ideal zum Abdichten, Spleißen, Isolieren und zur Reparatur von stromführenden Kabeln, hauptsächlich zur Spannungsisolierung von Starkstromkabeln bis 17 kV/mm, sehr gute Reparatureigenschaften auch auf schweren Gummischlauchleitungen, zum wasserfesten Abdichten von elektrischen Verbindungen und Anschlüssen (z. B. TV-Satellitenschüsseln), zur Befestigung von Kabeln im Außenbereich, Korrosionsschutz von Metallteilen, hervorragend geeignet auch für Notreparaturen an Kühlern, Wasser- und Motorschläuchen, Staubsaugerschläuchen, Abflussbecken und -rohren.



schwarz, 0,5 mm dick	19	10	1	16 2840
	25	10	1	16 2841

### Selbstverschweißendes Isolierband für extreme Temperaturen

**Beschreibung:**

Kaltverschweißendes Isolierband aus Polyethylen, versehen mit einer leicht abziehbaren Kunststoff-Trennlage.

**Besonderheiten:**

Verschweißt nach Verarbeitung unter leichter Zugspannung zu einer festen luft- und wasserdichten Masse, extrem dehnbar (Reißdehnung 600%) und formanpassungsfähig, dauerelastisch, verträglich mit allen Materialien für Isolierungen und Ummantelungen, außergewöhnlich breiter Anwendungstemperaturbereich, sehr gute elektrische Eigenschaften (insb. Durchschlagfestigkeit), ozon-, wetter- und alterungsbeständig, hervorragende Resistenz gegen Laugen, Hydraulikflüssigkeiten und andere chemische Stoffe.

**Typische Anwendungsbereiche:**

Einsatzzwecke wie Hochspannungsisolierband CIMCO-Artikelnr. 16 2840 – 16 2841, jedoch zusätzlich ausgezeichnete Beständigkeit gegen sehr hohe und sehr niedrige Temperaturen (-35 °C bis +95 °C, kurzfristig bis 130 °C) sowie gegen viele Chemikalien, für anspruchsvolle Isolierarbeiten bis 34 kV/mm und zur Erhaltung der chemischen Widerstandsfähigkeit bei erhöhten Temperaturen.



schwarz	19	10	1	16 2830
	25	10	1	16 2831

Ausführung	Breite mm	Länge m	VE	Artikelnr.
------------	-----------	---------	----	------------

## Gewebe-Klebebänder

### Universal-Qualitätsgewebeband

**Beschreibung:**

Extrudiertes Gewebeband, auf einer Seite mit wasserdichtem Polyethylen-Überzug beschichtet, auf der anderen Seite mit einem aggressiven, nicht-korrosiven druckempfindlichen Kleber.

**Besonderheiten:**

Matte, wasser- und witterungsfeste Ausrüstung, sehr gut beschriftbar mit Bleistift, Kugelschreiber, Permanentmarker, Filz- und Ätztift, bedruckbar, weitgehend beständig gegen viele Chemikalien, unempfindlich gegen Weichmacher und Öldämpfe, sehr gute elektrische Eigenschaften, von Hand leicht und besonders sauber quer abreißbar.

**Typische Anwendungsbereiche:**

Universelles Gewebeklebeband für Handwerk und Industrie: Farbiges Kennzeichnen und Markieren von Kabeln, elektrischen Bauteilen, Rohren und Kanälen, Beschriften von Schaltschränken, Verteilungen, Patchfeldern, zum Bündeln, Fixieren, Sichern und Verstärken von Kabeln und Rohren, zum Abkleben bei Maler- und Lackierarbeiten.

schwarz	15	50	1	16 2000
weiß			1	16 2001
grau			1	16 2002
blau			1	16 2003
gelb			1	16 2004
rot			1	16 2005
grün			1	16 2006
schwarz	19	50	1	16 2010
weiß			1	16 2011
grau			1	16 2012
blau			1	16 2013
gelb			1	16 2014
rot			1	16 2015
grün			1	16 2016
schwarz	25	50	1	16 2020
weiß			1	16 2021
grau			1	16 2022
blau			1	16 2023
gelb			1	16 2024
rot			1	16 2025
grün			1	16 2026
schwarz	30	50	1	16 2030
weiß			1	16 2031
grau			1	16 2032
blau			1	16 2033
gelb			1	16 2034
rot			1	16 2035
grün			1	16 2036
schwarz	38	50	1	16 2040
weiß			1	16 2041
grau			1	16 2042
blau			1	16 2043
gelb			1	16 2044
rot			1	16 2045
grün			1	16 2046
schwarz	50	50	1	16 2050
weiß			1	16 2051
grau			1	16 2052
blau			1	16 2053
gelb			1	16 2054
rot			1	16 2055
grün			1	16 2056



1

2

3

4

5

6

7

8

9

10

11

12

13

14

15

16

17

18

19

20

21

22

23

24

25

26



1  
2  
3  
4  
5  
6  
7  
8  
9  
10  
11  
12  
13  
14  
15  
16  
17  
18  
19  
20  
21  
22  
23  
24  
25  
26

Ausführung	Breite mm	Länge m	VE	Artikelnr.
------------	-----------	---------	----	------------

### Spezial-Klebebänder


#### Aluminiumfolien-Klebeband

**Beschreibung:**  
Aluminiumfolie, 40 µm (0,04 mm) dick, einseitig beschichtet mit druckempfindlichem Acrylkleber. Das Band ist mit kräftigem, polyethylen-beschichtetem Trennpapier ausgerüstet.

**Besonderheiten:**  
Hitzeabstrahlung, Lichtreflektion, Feuchtigkeitsbeständigkeit, sehr geringe Wasserdurchlässigkeit (Wasserdampfbremse).

**Typische Anwendungsbereiche:**  
Wärmeschutz und Abschirmung elektromagnetischer Felder bei elektronischen Geräten, Abdichten von Kühlungsisolierungen, Schnittstellenverklebung von aluminiumfoliengefassten Isoliermatten und Dämmplatten aus Steinwolle oder Glasfasern, Abdichten von Kanälen aus Metall oder Kunststoff, Anwendungen mit verschärften Anforderungen des vorbeugenden Brandschutzes, z. B. Flammenschutzwickel bei der Kabelmontage.

silberfarben	50	50	1	16 2900
--------------	----	----	---	---------




#### Filament-Klebeband mit Gitter-Fadenverstärkung

**Beschreibung:**  
Trägerschicht aus Polypropylen, verstärkt mit durchgehenden, längs und quer verlaufenden, vernetzten Nylonfäden, einseitig beschichtet mit Kautschuk-Kleber

**Besonderheiten:**  
Ausgezeichnete Beständigkeit gegen Abrieb, äußerst reißfest (Längs- und Querfestigkeit), kein seitliches Ausfasern, starke Soforthaftung.

**Typische Anwendungsbereiche:**  
Bündelung und Durchziehen von Kabeln und Kabelsträngen, hochfestes Paketband zum Verschließen und Verstärken auch von schweren Verpackungen, z. B. von Pappschachteln und Kartons, Umreifen schwerer Packstücke und anderer Güter, Banderolieren von Kunststoff- und Metallrohren, Metallstäben, usw.

transparent	50	50	1	16 2950
-------------	----	----	---	---------




#### Doppelseitig klebendes Schaumstoffband

**Beschreibung:**  
Geschlossenzelliger Polyethylen-Schaumstoff, beidseitig beschichtet mit Kleber auf Acrylbasis, ausgerüstet mit Trennpapier.

**Besonderheiten:**  
Ausgezeichnete Beständigkeit gegen Druck, leicht formbar, sehr gute Resistenz gegen UV, Alterung, Feuchtigkeit, Öle, Lösungsmittel und Weichmacher, starke Soforthaftung.

**Typische Anwendungsbereiche:**  
Einsatz für vielfältige, auch senkrechte Schwerlastmontagen im Innen- und Außenbereich anstelle von Vernietungen, Verschraubungen und Flüssigklebstoffen, besonders gut für Verklebungen auch auf unelastischen Materialien mit unregelmäßiger, rauer Oberfläche (Holz, Mauerwerk, Beton, Anstriche): Aufputzmontage von Leitungsführungskanälen, Kabelschellen, Schaltkästen, Anbringung von Abzeichen, Displays und Schildern, auch aus und auf Kunststoff, stoßfeste und schwingungsgedämpfte Weichlagerung von Baugruppen (z. B. Leiterplatten, Schalttafeln, Armaturen), effektive Verminderung der Schallübertragung (Klapperschutz), formschlüssige Dichtungen gegen Staub, Wasser, Dampf, Wind und Licht, auch zum Verschließen von Luftaustritten zur Energieeinsparung.

weiß	15	33	1	16 2861
	19	33	1	16 2862
	25	33	1	16 2863



#### Papier-Abklebeband

Flachkrepp-Papier-Abklebeband mit einer Stärke von 0,16 mm. Mittlere Klebkraft durch Klebstoff auf Kautschukbasis. Für den Innenbereich geeignet.

**Besonderheiten:**  
Hohe Reißfestigkeit von ca. 114 N / 25 mm und mittlere Klebkraft von 6,2 N / 25 mm. Temperaturbeständigkeit bis max. 85 °C für 1 Std.. Durch die Kreppung sehr anpassungsfähig an verschiedene Untergründe und Radien.

**Typische Anwendungsgebiete:**  
Abkleben von abgesperrten Untergründen beim Malen und Lackieren.

beige	19	50	1	16 0302
	25	50	1	16 0304
	38	50	1	16 0306
	50	50	1	16 0308



Ausführung	VE		Artikelnr.		min		max		min		max		min		max		min		max		
	von CIMCO-Artikelnr.	bis CIMCO-Artikelnr.	min	max	min	max	min	max	min	max	min	max	min	max	min	max	min	max	min	max	
Klebebandtyp																					
Banddicke (mm)																					
Reißfestigkeit / Bruchlast (N/10 mm)																					
Reißdehnung / Bruchdehnung (%)																					
(Ohm/25mm Breite)																					
Isolationswiderstand																					
Klebkraft auf Stahl (N/10 mm)																					
Klebkraft auf Bandrücken (N/10 mm)																					
begl. spez. Bandmaße (N/10 mm)																					
Durchschlagsfestigkeit																					
Temperaturbeständigkeit (°C)																					
Flammwiderstand (selbstlöschend)																					
Flammwidertemperatur (°C)																					
Verarbeitungstemperatur (°C)																					
Wasserfest																					
salzsaurebeständig																					
UVbeständig																					
Korrosionsbeständig																					
ozonbeständig																					
Resistenz gegen Chemikalien																					
Abriebfestigkeit																					
alterungsbeständig																					
formanpassungsfähig																					
leicht abzuwickeln																					
rückstandsfrei abziehbar																					
beschreibbar																					

PVC-Isolierklebebänder																					
16 0000 - 16 0170	0,13	26	180	1 x 10 <sup>11</sup>	2,4	2,1	8	-5	+70	0	+40	ja	ja	ja	ja	ja	ja	ja	ja	gut	
16 0201 - 16 0204	0,18	40	250	5 x 10 <sup>13</sup>	2,3	1,7	10	-5	+70	0	+40	ja	ja	ja	ja	ja	ja	ja	ja	gut	
16 0250 - 16 0252	0,15	25	150	1 x 10 <sup>11</sup>	3,0	2,6	9,5	-5	+105	0	+40	ja	ja	ja	ja	ja	ja	ja	ja	gut	
16 0260 - 16 0262	0,19	30	200	5 x 10 <sup>13</sup>	2,2	2,0	10	-20	+105	-10	+40	ja	ja	ja	ja	ja	ja	ja	ja	gut	
16 0270	0,23	55	300	5 x 10 <sup>13</sup>	2,5	2,0	10	-5	+70	+10	+40	ja	ja	ja	ja	ja	ja	ja	ja	sehr gut	
16 0280	0,25	44	220		3,3	3,0	10	-5	+80	+5	+40	ja	ja	ja	ja	ja	ja	ja	ja	sehr gut	
16 0282	0,44	90	200		3,0	2,6	12	+5	+80	+5	+40	ja	ja	ja	ja	ja	ja	ja	ja	ausgez.	

selbstverschweißende Bänder																					
16 2800	1				-	-	16/mm	-30	+80	0	+40		ja	ja	ja	ja	ja	ja	ja	z.T.	
16 2810	2				-	-	16/mm	-30	+80	0	+40		ja	ja	ja	ja	ja	ja	ja	z.T.	
16 2820	3			2 x 10 <sup>10</sup>	-	-	16/mm	-30	+80	0	+40		ja	ja	ja	ja	ja	ja	ja	z.T.	
16 2840 - 16 2841	0,5	12	600	1 x 10 <sup>13</sup>	-	-	40/mm	-95	+95	0	+40		ja	ja	ja	ja	ja	ja	ja		
16 2830 - 16 2831	0,5	20	600	1 x 10 <sup>15</sup>	-	-	35/mm	-40	+90	0	+10		ja	ja	ja	ja	ja	ja	ja	z.T.	

Gewebe-Klebebänder																					
16 2000 - 16 2056	0,33	85	8		4,0	2,2	3	-50	+80	+10	+45		ja	ja						gut	
16 2500 - 16 2502	0,18	280	5	1 x 10 <sup>12</sup>	4,0		2,5	0	+130	+10	+10			ja							ja
16 2510 - 16 2512	0,18	280	5	1 x 10 <sup>12</sup>	3,5		2,5	0	+155	+10	+10			ja							ja
16 2520 - 16 2522	0,18	280	5	1 x 10 <sup>15</sup>	3,0		2,5	0	+180	+10	+40	ja		ja							ja

Spezial-Klebebänder																					
16 2900	0,08	22	5		3,8	3,8		-20	+110	0	+40	ja		ja		ja					ja
16 2950	0,13	280	10		8,0			0	+80	+10	+25			ja						ausgez.	
16 2860 - 16 2863	0,85	11	300		10,0	10,0		-10	+100	+10	+40		ja		ja		ja				ja
16 0302 - 16 0308	0,16	45	10		2,5			+5	+85	+5	+25		z.T.								ja



Produktvideo  
Die mechanischen  
Dosenmuffen TDM

### Mechanische-Muffen

Mechanische Muffen sind aufgrund ihrer schnellen und einfachen Montage optimal als Reparatur- bzw. Verbindungs- oder Abzweigmuffe geeignet.

### Mechanische Dosenmuffe TDM

für schnelle und sichere Verbindungen von Kommunikations-, Steuer- und Versorgungsleitungen. Wasserdicht (IP 68), UV-beständig, erdalkalien- und fäulnisbeständig, Muffenkörper aus schlagfestem Kunststoff, mit Schraubdeckel, mit Lasche zur Plombensicherung gegen nicht autorisierten Zugriff. Für die Verbindung von bis zu vier Kabeln geeignet. Die Dosenmuffe entspricht dem Standard ÖVE IM22.

Lieferumfang: eine Dosenmuffe mit Tülleneinsatz, fünf Kabelbinder, Dose Gleitmittel, Cutter, Montageanleitung.

Typ	Leiterquerschnitt in mm <sup>2</sup>	Durchgang	Anwendungsbereich ø mm		
TDM 1	3 x 1,5 bis 5 x 2,5		6 - 14	1	18 4760
TDM 2	3 x 1,5 bis 5 x 16		6 - 25	1	18 4762

Zubehör

Schraubschlüssel-Set TDM 2				1	18 4764
Ersatztülle zu TDM 1				1	18 4766
Ersatztülle zu TDM 2				1	18 4768

### Mechanische Verbindungs- (MVM) und Abzweigmuffen (MAM)

für die Verbindung von 2 bis 4 Kabeln (mit Doppeltüllen 4 bis 12 Kabel) geeignet.

Wasserdicht (IP 68), hohe mechanische Festigkeit, erdsäurebeständig, separate Zugentlastung für jeden Eingang.

Typ	Anwendungsbereich ø mm		
MVM 23/200	8 - 23 mm (8 - 13 mm)*	1	18 4160
MVM 42/320	8 - 42 mm (8 - 16 mm/8-23 mm)*	1	18 4162
MAM 23/200	8 - 23 mm (8 - 13 mm)*	1	18 4166
MAM 42/320	8 - 42 mm (8 - 16 mm/8-23 mm)*	1	18 4168

\* Bei der Verwendung von Doppeltüllen gelten die in Klammern gesetzten Werte.



	Ausführung	VE	Artikelnr.
--	------------	----	------------

## Gießharz-Muffen

### Die Gießharz-Muffe

nicht entflammbar gemäß VDE 0304 Teil 3

Der Muffenkörper besteht aus einem transparenten, thermoplastischen Kunststoff und ist dadurch äußerst widerstandsfähig gegen chemische und mechanische Einwirkungen. Die Polyurethan-Schaumstoffdichtungen sind zuverlässige Abdichtungen, die das Austreten des noch nicht ausgehärteten Harzes verhindern.

### Das Gießharz

nach VDE 0291 Teil 2

Polyurethan-Gießharz ist ein ungefülltes, niedrig-viskoses, elastisch aushärtendes Zweikomponentensystem.

Die technischen Daten:

- 24 Monate lagerfähig
- Lagerhaltung in trockenen Räumen zwischen +5 °C und +50 °C
- Aushärtung innerhalb von 24 Stunden
- Temperaturbeständigkeit zwischen -25 °C und +120 °C im ausgehärteten Zustand
- Harz und Härter können im Hausmüll entsorgt werden

## 1 kV Gießharzmuffen-Sets inkl. Muffengehäuse und Gießharzgebinde in Dosen

bestehend aus Muffengehäuse inkl. Polyurethan-Gießharz und Härter, ein Paar Einmal-Handschuhe, ein Spachtel, zwei Schaumstoffdichtungen und Schleifpapier.



Typ	Leiterquerschnitt in mm <sup>2</sup>		Füllmengen Harz/Härter		
	Durchgang	Abzweig			
AVM 40-175 D	3 x 1,5 bis 5 x 6	3 x 1,5 bis 5 x 4	0,225 kg	1	18 4660
AVM 55-220 D	5 x 6 bis 10	5 x 2,5 bis 10	0,615 kg	1	18 4662
AVM 75-300 D	4 x 16 bis 25	5 x 4 bis 16	1,350 kg	1	18 4664
AVM 95-400 D	4 x 35 bis 70	4 x 16 bis 25	2,500 kg	1	18 4666
AVM 110-500 D	4 x 95 bis 150	4 x 25 bis 50	4,700 kg	1	18 4668

## 1 kV Zweikomponenten-Gießharz-Set als Dosengebinde

inkl. Rührholz, Handschuh und Anleitung



Typ	Füllmengen			
	Harz	Härter		
PUR 160-200 D	0,225 kg	172 cm <sup>3</sup>	1	18 4680
PUR 160-400 D	0,400 kg	345 cm <sup>3</sup>	1	18 4682
PUR 160-615 D	0,615 kg	528 cm <sup>3</sup>	1	18 4770

## Verbindungs-Schrumpfmuffen

### Verbindungs-Schrumpfmuffen für Pressverbinder oder Schraubverbinder 1kV

dickwandige Elektroschrumpfmuffen (warmschrumpfend) mit hervorragender mechanischer Festigkeit, chemischer Resistenz und elektrischen Eigenschaften. Innenbeschichtung mit Heißschmelzkleber, daher ausgezeichnet zum Schutz gegen Wasser und Feuchtigkeit. Für die langzeitige Verbindung von Kunststoffkabeln im Erdreich als auch auf Kabelbahnen oder im Freien. Widerstandsfähig gegen Umwelteinflüsse, z. B. UV-Strahlen, Ozon, Sauerstoff, Säuren, Erdalkalien.



Typ	Leiterquerschnitt in mm <sup>2</sup>	Kabel ø mm	Schlauchlänge mm		
1,5 - 6/3	3 x 1,5 bis 6	11 - 18	200 x 60	1	18 4060
1,5 - 6/5	5 x 1,5 bis 6	13 - 21	200 x 60	1	18 4062
6 - 16/5	5 x 6 bis 16	18 - 25	450 x 100	1	18 4064
6 - 25	4 x 6 bis 25	16 - 32	450 x 100	1	18 4066
16 - 50	4 x 16 bis 50	21 - 36	550 x 150	1	18 4068
50 - 150	4 x 50 bis 150	29 - 54	650 x 200	1	18 4070

Ausführung		VE	Artikelnr.		
------------	--	----	------------	--	--

## Verbindungsmittel

Schraubverbinder bzw. Abzweig- und Verbindungsklemmen für 1 kV Gießharzmuffen, Schrumpfmuffen und mechanische Verbindungs- und Abzweigmuffen (MVM und MAM).

### Schraubverbinder

Typ	Leiterquerschnitt in mm <sup>2</sup>				
Messing	1,5 – 16	nur Cu	1	18 0960	
Verzinkt	6 – 25	Cu und Al	1	18 0962	



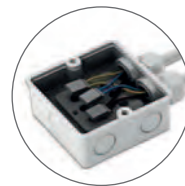
### Abzweig- und Verbindungsklemmen

Typ	Leiterquerschnitt in mm <sup>2</sup>				
Messing	1,5 – 10	Cu und Al	1	18 0964	
Messing	2,5 – 16	Cu und Al	1	18 0966	
Messing	6 – 25	Cu und Al	1	18 0968	



## ALPA-GEL

Die einfache Lösung um Kabelverbindungen vor Staub und Feuchtigkeit zu schützen (IP 68). Nach Aushärtung der Gelmasse ist ein Entfernen jederzeit rückstandslos möglich. Das lösungsmittelfreie Zwei-Komponenten-Silikongel im Mischungsverhältnis 1:1 und einer Durchschlagsfestigkeit von 20 KV/mm wird mit Mischbecher, Mischspachtel und Einweghandschuh in 2 verschiedenen Gebindegrößen geliefert.



250 ml			1	15 1010	
1.000 ml			1	15 1012	

Großbinde ohne Mischbecher, Mischspachtel und Einweghandschuh

10.000 ml			1	15 1014	
-----------	--	--	---	---------	--



Produktvideo  
ALPA-GEL - das Silikongel  
von CIMCO

	Ausführung	VE	Artikelnr.
--	------------	----	------------

## Wärmeschrumpfschläuche

Aus homogenem Polyolefin, thermisch stabilisiert, strahlungsvernetzt, mit hervorragender mechanischer Festigkeit, chemischer Resistenz und elektrischen Eigenschaften:

### Wichtige mechanische Leistungsmerkmale (typische Messwerte):

Zugfestigkeit 14,8 MPa / min (N/mm<sup>2</sup>), Zugfestigkeit nach Wärmealterung 14,5 MPa / min (N/mm<sup>2</sup>), Reißdehnung 460%, Reißdehnung nach Wärmealterung (168 h bei +158 °C) 480%, Wärmeschock (4 h bei +250 °C) 8% bei vollständiger Schrumpfung, Kälteschock (1 h bei -30 °C) kein Brechen. Dauer-Einsatztemperatur - 55 °C bis + 125 °C. Sehr gute Bedruckbarkeit mit Heißsiegel-, Tintenstrahl- und Offsetdruck.

### Wichtige chemische Leistungsmerkmale:

Sehr gute UV-Licht-, Ozon- und Salzwasserbeständigkeit, gute Beständigkeit gegen gängige Chemikalien (Reinigungs- und Lösungsmittel, schwache Säuren und Basen, Kraftstoffe, Öle), Beständigkeit gegen Pilz- und Fäulnisbildung (Rate 1 nach ISO 846 Methode A). Die Wärmeschrumpfschläuche sind frei von Asbest, Azo-Verbindungen, Formaldehyden, Silikon. Die Schrumpfschläuche sind selbstverlöschend gem UL 224 VW-1. Bei Verbrennen wird kein Dioxin freigesetzt. Die Produkte sind nicht korrosiv (Kupferverträglichkeit) und passen zu allen gewöhnlichen Materialien der Kabelisolierung wie Kunststoff, Gummi, Blei, Stahl, Aluminium, Silikon etc.

### Wichtige elektrische Leistungsmerkmale:

Durchschlagfestigkeit 17 kV/mm (Ausführung grün-gelb 15 kV/mm), spezifischer elektrischer Widerstand 1 x 10<sup>15</sup> Ω/cm (Ausführung gelb-grün 1 x 10<sup>14</sup> Ω/cm),

Weitere ausführliche mechanische, chemische und elektrische Produktdaten sowie eine Übersicht über die Zulassungen und Zertifizierungen verschiedener Prüfinstitute erhalten Sie auf Anforderung in Form unserer technischen Datenblätter.

Detaillierte Abmessungen zu den einzelnen Typen und Größen des CIMCO-Schrumpfschlauchprogramms finden Sie auf Seite 360.

### Verarbeitungshinweise:

- Schrumpfschlauch ggfs. auf gewünschte Länge zuschneiden, auf glatte Schnittfläche achten.
- Schrumpfung nur auf sauberen Oberflächen, möglichst staub- und fettfrei.
- Schrumpfung einseitig an einem Schlauchende beginnend.
- Schrumpftemperatur ab +70 °C bis +115 °C.
- Ideal mit speziellem Heißluftgebläse, Wärmeofen oder Infrarot-Strahler zu verarbeiten.

## Dünnwandiger schwarzer Wärmeschrumpfschlauch Schrumpfrate 2 : 1

Halogenfreier, dünnwandiger, flexibler Standard-Elektroschrumpfschlauch mit Schrumpfrate 2 : 1 (Schrumpfvermögen auf die Hälfte des angegebenen Innendurchmessers vor Wärmeschrumpfung). Sehr gut geeignet zur elektrischen Isolation, als Knick- und Abriebschutz, für Abdichtungen als Feuchtigkeitsschutz, zur Bündelung, zur Zugentlastung und zur Kennzeichnung in der Elektronik und Elektrotechnik, Telekommunikation, Kabelkonfektion, im KFZ-Bereich, u. a. Auf Spenderrollen, stabile, umweltfreundliche Papprollen, Durchmesser ca. 300 mm - 550 mm (je nach Schrumpfschlauchgröße), Kernlochdurchmesser ca. 30 mm, insb. für den industriellen Einsatz.

inch	Nenn-ø VOR Schrumpfung		Schrumpfbereich mm	Länge m		
	mm					
3/64	1,1		0,5 - 1,1	200	1 Rolle	18 4002
1/16	1,5		0,65 - 1,5	200	1 Rolle	18 4004
3/32	2,5		1,0 - 2,5	200	1 Rolle	18 4006
1/8	3,5		1,5 - 3,5	200	1 Rolle	18 4008
3/16	5,0		2,3 - 5,0	100	1 Rolle	18 4010
1/4	6,5		3,0 - 6,5	100	1 Rolle	18 4012
3/8	9,5		4,5 - 9,5	100	1 Rolle	18 4014
1/2	12,5		6,0 - 12,5	100	1 Rolle	18 4016
3/4	19,0		9,0 - 19,0	100	1 Rolle	18 4018
1	26,0		12,5 - 26,0	50	1 Rolle	18 4020
1 1/2	41,5		20,0 - 41,5	50	1 Rolle	18 4022
2	50,0		25,0 - 50,0	25	1 Rolle	18 4024
3	80,0		41,0 - 80,0	25	1 Rolle	18 4026
4	100,0		51,0 - 100,0	25	1 Rolle	18 4028



Ausführung	VE	Artikelnr.
------------	----	------------

In handlichen Spenderboxen für Handwerk und Industrie, praktische Transport- und Vorratsboxen aus beschichtetem Pappkarton, für übersichtliche und staubfreie Lagerung auch nach Anbruch der Verpackung sowie zum leichten und ordentlichen Abrollen und Abschneiden, ideal für die Werkstatt und den mobilen Einsatzzweck.

Nenn- $\varnothing$ VOR Schrumpfung		Schrumpfbereich mm	Länge m		
inch	mm				
1/16	1,5	0,65 bis 1,5	20	1	18 1318
3/32	2,5	1,0 bis 2,5	15	1	18 1319
1/8	3,5	1,5 bis 3,5	15	1	18 1327
3/16	5,0	2,3 bis 5,0	12	1	18 1303
1/4	6,5	3,0 bis 6,5	12	1	18 1305
3/8	9,5	4,5 bis 9,5	8	1	18 1307
1/2	12,5	6,0 bis 12,5	5	1	18 1311
3/4	19,0	9,0 bis 19,0	5	1	18 1313
1	26,0	12,5 bis 26,0	5	1	18 1317



In handwerkergerechter Kleinverpackung, Inhalt 1 Stück Wärmeschrumpfschlauch 1 Meter Länge.

Nenn- $\varnothing$ VOR Schrumpfung		Schrumpfbereich mm	Länge m		
inch	mm				
3/16	5,0	2,3 bis 5,0	1	1	18 1330
1/4	6,5	3,0 bis 6,5	1	1	18 1331
3/8	9,5	4,5 bis 9,5	1	1	18 1332
1/2	12,5	6,0 bis 12,5	1	1	18 1333
3/4	19,0	9,0 bis 19,0	1	1	18 1334
1	26,0	12,5 bis 26,0	1	1	18 1335

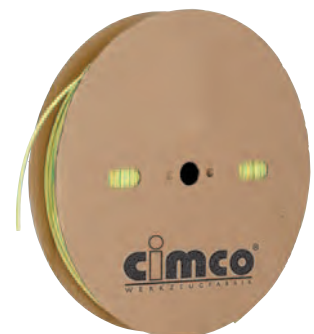


## Dünnwandiger grün-gelber Wärmeschrumpfschlauch, Schrumpfrate 2 : 1

Zweifärbig längsgestreifter, dünnwandiger, flexibler Elektroschrumpfschlauch mit Schrumpfrate 2 : 1 (Schrumpfvermögen auf die Hälfte des angegebenen Innendurchmessers vor Wärmeschrumpfung). Sehr gut geeignet zur elektrischen Isolation, als Knick- und Abriebschutz, für Abdichtungen als Feuchtigkeitsschutz, zur Bündelung, zur Zugentlastung und zur Kennzeichnung in der Elektronik und Elektrotechnik, Telekommunikation, Kabelkonfektion, im KFZ-Bereich, u. a. ideal zur Markierung von Erdungsleitern.

Auf Spenderrollen, stabile, umweltfreundliche Papprollen, Durchmesser ca. 300 mm - 550 mm (je nach Schrumpfschlauchgröße), Kernlochdurchmesser ca. 30 mm, insb. für den industriellen Einsatz.

Nenn- $\varnothing$ VOR Schrumpfung		Schrumpfbereich mm	Länge m		
inch	mm				
3/32	2,5	1,0 bis 2,5	200	1 Rolle	18 4106
1/8	3,5	1,5 bis 3,5	200	1 Rolle	18 4108
3/16	5,0	2,3 bis 5,0	100	1 Rolle	18 4110
1/4	6,5	3,0 bis 6,5	100	1 Rolle	18 4112
3/8	9,5	4,5 bis 9,5	100	1 Rolle	18 4114
1/2	12,5	6,0 bis 12,5	100	1 Rolle	18 4116
3/4	19,0	9,0 bis 19,0	100	1 Rolle	18 4118
1	26,0	12,5 bis 26,0	50	1 Rolle	18 4120
1 1/2	41,5	20,0 bis 41,5	50	1 Rolle	18 4122
2	51,0	25,0 bis 51,0	25	1 Rolle	18 4124
3	80,0	40,0 bis 80,0	25	1 Rolle	18 4126
4	100,0	50,0 bis 100,0	25	1 Rolle	18 4128



1  
2  
3  
4  
5  
6  
7  
8  
9  
10  
11  
12  
13  
14  
15  
16  
17  
18  
19  
20  
21  
22  
23  
24  
25  
26

Ausführung	VE	Artikelnr.
------------	----	------------

In handlichen Spenderboxen für Handwerk und Industrie, praktische Transport- und Vorratsboxen aus beschichtetem Pappkarton, für übersichtliche und staubfreie Lagerung auch nach Anbruch der Verpackung sowie zum leichten und ordentlichen Abrollen und Abschneiden, ideal für die Werkstatt und den mobilen Einsatzzweck.



Nenn-ø VOR Schrumpfung		Schrumpfbereich	Länge		
inch	mm	mm	m		
3/32	2,5	1,0 bis 2,5	15	1	18 4136
1/8	3,5	1,5 bis 3,5	15	1	18 4138
3/16	5,0	2,3 bis 5,0	12	1	18 4140
1/4	6,5	3,0 bis 6,5	12	1	18 4142
3/8	9,5	4,5 bis 9,5	8	1	18 4144
1/2	12,5	6,0 bis 12,5	8	1	18 4146
3/4	19,0	9,0 bis 19,0	5	1	18 4148
1	26,0	12,5 bis 26,0	5	1	18 4150

### Mittelwandiger schwarzer Wärmeschrumpfschlauch,

#### Schrumpfrate 3 : 1

Halogenfreier, mittelwandiger, dennoch flexibler Standard-Elektroschrumpfschlauch mit Schrumpfrate 3 : 1 (Schrumpfvermögen auf ein Drittel des angegebenen Innendurchmessers vor Wärmeschrumpfung). Sehr gut geeignet zur elektrischen Isolation, als Knick- und Abriebschutz, für Abdichtungen als Feuchtigkeitsschutz, zur Bündelung, zur Zugentlastung und zur Kennzeichnung in der Elektronik und Elektrotechnik, Telekommunikation, Kabelkonfektion, im KFZ-Bereich, u. a.. Dank Schrumpferhältnis 3 : 1 besonders gut geeignet, um große Durchmesserunterschiede des zu umschumpfenden Objektes auszugleichen, z. B. stark konturierte Teile wie Verbindungsmuffen, Stecker und Schalter, sowie um mit wenigen Schrumpfschlauchgrößen einen breiten Anwendungsbereich abzudecken, ohne Innenkleber.

Auf Spenderrollen, stabile, umweltfreundliche Papprollen, Durchmesser ca. 300 mm - 550 mm (je nach Schrumpfschlauchgröße), Kernlochdurchmesser ca. 30 mm, insb. für den industriellen Einsatz.



Nenn-ø VOR Schrumpfung		Schrumpfbereich	Länge		
inch	mm	mm	m		
1/16	1,5	0,5 bis 1,5	200	1 Rolle	18 4204
1/8	3,0	1,0 bis 3,0	200	1 Rolle	18 4206
1/4	6,0	2,0 bis 6,0	100	1 Rolle	18 4208
3/8	9,0	3,0 bis 9,0	50	1 Rolle	18 4210
1/2	12,0	4,0 bis 12,0	50	1 Rolle	18 4212
3/4	18,0	6,0 bis 18,0	50	1 Rolle	18 4214
1	24,0	8,0 bis 24,0	25	1 Rolle	18 4216

Schrumpfschlauch in 1-Meter-Abschnitten

1 1/2	39,0	13 bis 39	1	1	18 4218
2	50,0	16 bis 50	1	1	18 4220
3	80,0	26 bis 80	1	1	18 4222
4	100,0	33 bis 100	1	1	18 4224

In handlichen Spenderboxen für Handwerk und Industrie, praktische Transport- und Vorratsboxen aus beschichtetem Pappkarton, für übersichtliche und staubfreie Lagerung auch nach Anbruch der Verpackung sowie zum leichten und ordentlichen Abrollen und Abschneiden, ideal für die Werkstatt und den mobilen Einsatzzweck.



Nenn-ø VOR Schrumpfung		Schrumpfbereich	Länge		
inch	mm	mm	m		
1/16	1,5	0,5 bis 1,5	17	1	18 4234
1/8	3,0	1,0 bis 3,0	15	1	18 4236
1/4	6,0	2,0 bis 6,0	5	1	18 4238
3/8	9,0	3,0 bis 9,0	8	1	18 4240
1/2	12,0	4,0 bis 12,0	6	1	18 4242
3/4	18,0	6,0 bis 18,0	4	1	18 4244
1	24,0	8,0 bis 24,0	3	1	18 4246



Ausführung		VE	Artikelnr.		
------------	--	----	------------	--	--

## Mittelwandiger schwarzer Wärmeschrumpfschlauch,

### Schrumpfrate 3 : 1, mit Innenkleber

Halogenfreier, mittelwandiger, dennoch sehr biegsamer Standard-Elektroschrumpfschlauch mit Schrumpfrate 3 : 1 (Schrumpfvermögen auf ein Drittel des angegebenen Innendurchmessers vor Wärmeschrumpfung). Dank hervorragender mechanischer Festigkeit und chemischer Resistenz sehr gut geeignet zur elektrischen Isolation, als Knick- und Abriebschutz, für Abdichtungen als Feuchtigkeitsschutz, zur Bündelung, zur Zugentlastung und zur Kennzeichnung in der Elektronik und Elektrotechnik, Telekommunikation, Kabelkonfektion, im KFZ-Bereich, u. a.. Dank Schrumpfverhältnis 3 : 1 besonders gut geeignet, um große Durchmesserunterschiede des zu umschrumpfenden Objektes auszugleichen, z. B. stark konturierte Teile wie Verbindungsmuffen, Stecker und Schalter, sowie um mit wenigen Größen einen breiten Anwendungsbereich abzudecken. Ausgezeichnete Abdichtungseigenschaften durch die Innenbeschichtung mit speziellem Heißschmelzkleber, daher hervorragend zum Schutz gegen Wasser- und Feuchtigkeitseintritt einzusetzen. Die Schmelztemperatur des Heißschmelzklebers beträgt ca. +70 °C bis +80 °C.

Spenderrollen, stabile, umweltfreundliche Papprollen, Durchmesser ca. 300 mm - 550 mm (je nach Schrumpfschlauchgröße), Kernlochdurchmesser ca. 30 mm, insb. für den industriellen Einsatz.

Nenn-ø		Schrumpfbereich	Länge			
VOR Schrumpfung						
inch	mm	mm	m			
1/8	3,2	1,0 bis 3,2	200	1 Rolle	18 4306	
1/4	6,4	2,2 bis 6,4	100	1 Rolle	18 4308	

Schrumpfschlauch in 1,22-Meter-Abschnitten

3/8	9,5	3,2 bis 9,5	1,22	1	18 4310	
1/2	12,7	4,2 bis 12,7	1,22	1	18 4312	
3/4	19,1	6,3 bis 19,1	1,22	1	18 4314	
1	25,4	8,5 bis 25,4	1,22	1	18 4316	
1 1/2	39,0	13,5 bis 39,0	1,22	1	18 4318	
2	50,0	17,0 bis 50,0	1,22	1	18 4320	



### Heißluftgebläse-Sortiment

robustes und bewährtes Gerät „Made in Germany“ für alle Standardanwendungen mit Heißluft bis max. 500 °C, z. B. Auftauen von Wasserleitungen, Wärmeschrumpfen, Farbe trocknen und entfernen, Kunststoffverformung, Weichlöten, etc. Mit 2 Heizstufen: Stufe 1 bis 300 °C und 240 Liter/min Luftmenge, Stufe 2 bis 500 °C und 500 Liter/min Luftmenge, Leistung 1600 W, 230 – 240 Volt, 50 Hz, mit belastbarem Gummianschlusskabel, doppeltem Überhitzungsschutz, geeignet für Hand- und Standbetrieb. Gewicht 700 g  
Lieferung inkl. 2 Aufsatzdüsen: Breitstrahldüse (für rundum gleichmäßige Wärme zum Weichlöten von dünnen Kupferrohren, zum Wärmeschrumpfen von Schrumpfschlauch und zum Verformen von PVC-Rohren), Lötreflektordüse (zum gleichzeitigen Löten und Schrumpfen von Lötuffen).

		240 x 200 mm	1	18 1351	
--	--	--------------	---	---------	--



- 1
- 2
- 3
- 4
- 5
- 6
- 7
- 8
- 9
- 10
- 11
- 12
- 13
- 14
- 15
- 16
- 17
- 18
- 19
- 20
- 21
- 22
- 23
- 24
- 25
- 26

	Ausführung	VE	Artikelnr.
--	------------	----	------------

### Durchführungs- und Knickschutztüllen aus Weich-PVC

Weichgemachtes PVC ist einer der ersten Kunststoffe, der in technischen Bereichen Verwendung fand. Dank seiner thermoplastischen Eigenschaften kann Weich-PVC sowohl im Spritzgussverfahren als auch im Extrusionsverfahren verarbeitet werden. Je nach Zusammensetzung der Mischungen reicht sein Zustand von Halbhart bis zu gummiähnlichen Produkten.

Weich-PVC zeichnet sich durch nachstehende Merkmale aus:

- Wärmebeständig bis zu +90 °C kurzzeitig, bis +70/75 °C längerfristig
- Kältebeständig bis zu -25 °C bis -30 °C
- Beständig gegen: Wasser, Ozon, Wetter, verdünnte Säuren, Laugen und Salze
- Sehr gute Alterungsbeständigkeit
- Mittelmäßige Beständigkeit gegenüber: Aromaten, Ketonen, Mineralöl, Benzin, Estern (Quellung)
- Sehr gute elektrische Isoliereigenschaften
- Großes Farbenspektrum, lichtechte Einstellungen
- Glasklar oder farbig-transparent möglich

Die Formteile haben eine einwandfreie Oberfläche und sind dimensionsgenau.

### Durchführungstüllen mit durchgehendem Loch

Aus schwarzem Weich-PVC 9542

Gebrauchstemperaturen: -30 °C bis +70 °C

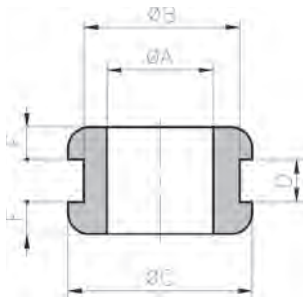
Härte Shore A: 55 +/- 5

Zugfestigkeit: 8 MPa

Reissdehnung: > 250%

Durchschlagfestigkeit: > 20 kV/mm

Eigenschaften: HB UL94



ø A	ø B	ø C	D	F	PG-Maß	metrisch		
mm	mm	mm	mm	mm				
4	8	11	1,5	2,0			100	18 4800
5	8	11	1,5	2,0			100	18 4802
6	9	12	1,0	2,0			100	18 4804
6	9	12	4,0	2,0			100	18 4806
6	9	12	2,0	2,0			100	18 4808
6	9	12	1,5	2,0			100	18 4810
7	10	14	1,5	2,5			100	18 4812
8	10	14	1,5	2,5			100	18 4814
8	12	16	1,5	2,5	7	12	100	18 4816
9	12	16	1,5	2,5	7	12	100	18 4818
10	12	16	2,0	2,5	7	12	100	18 4820
10	18	22	1,0	2,5	11		100	18 4822
10	18	22	4,0	2,5	11		100	18 4824
12	18	22	1,0	2,5	11		100	18 4826
14	22	27	1,0	3,0	16		100	18 4828
16	22	27	1,0	3,0	16		100	18 4830
18	22	27	1,0	3,0	16		100	18 4832

### Durchführungstülle mit Langloch

Aus grauem Weich-PVC

Gebrauchstemperaturen: -30 °C bis +70 °C

Härte Shore A: 55 +/- 5

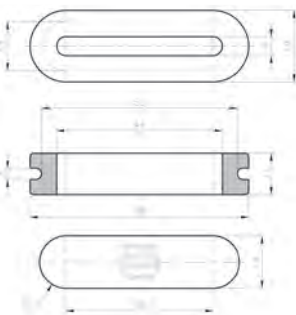
Zugfestigkeit: 8 MPa

Reissdehnung: > 250%

Durchschlagfestigkeit: > 20 kV/mm

Eigenschaften: HB UL94

Anwendung zum Schutz von Flachkabeln



L mm	B mm	H mm		
52,0	13,0	11,0	100	18 4834

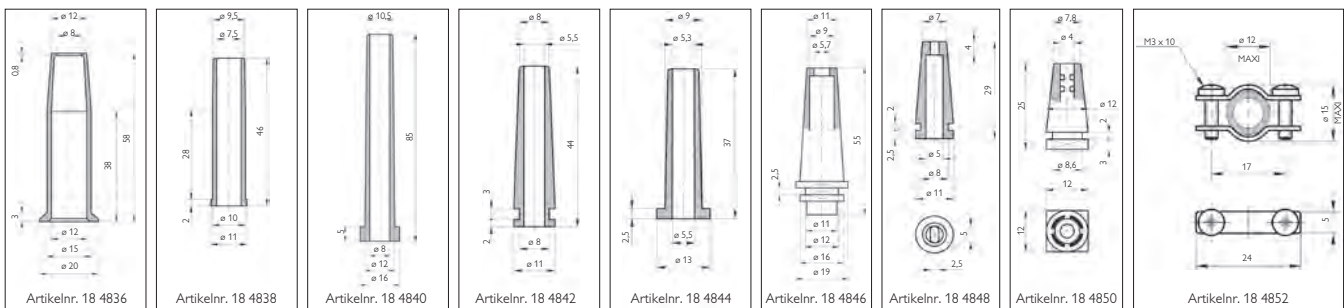
Ausführung	VE	Artikelnr.
------------	----	------------

### Knickschutztüllen

Aus schwarzem Weich-PVC  
 Gebrauchstemperaturen: -30 °C bis + 70 °C  
 Härte Shore A: 55 +/- 5  
 Zugfestigkeit: 8 MPa  
 Reissdehnung: > 250%  
 Durchschlagfestigkeit: > 20 kV/mm  
 Eigenschaften: HB UL94  
 Anwendung zum Schutz von Flachkabeln

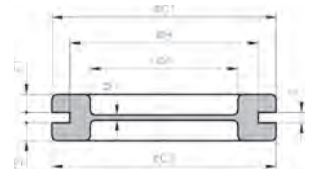
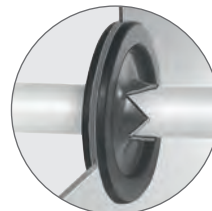
PG-Maß

		100	18 4836
		100	18 4838
	7	100	18 4840
		100	18 4842
		100	18 4844
	7	50	18 4846
		100	18 4848
		100	18 4850
		100	18 4852



### Membran Durchführungstüllen

Aus schwarzem Weich-PVC  
 Gebrauchstemperaturen: -30 °C bis + 70 °C  
 Härte Shore A: 55 +/- 5  
 Zugfestigkeit: 8 MPa  
 Reissdehnung: > 250%  
 Durchschlagfestigkeit: > 20 kV/mm  
 Eigenschaften: HB UL94  
 Anwendung: zum Verschließen von Kabelausgängen; sie erlauben die Kabel- und Leitungsdurchführung durch ihre Membran und gewährleisten eine Abdichtung gegen Staub.



ø A	ø B	ø C1	ø C2	E	F1	F2	M	PG Maß		
mm	mm	mm	mm	mm	mm	mm	mm			
9,0	15,0	20,0	18,0	2,0	2,5	2,5	1,0	9	100	18 4854
11,0	18,0	22,5	21,5	2,0	2,5	2,5	1,0	11	100	18 4856
13,5	20,0	24,0	24,0	2,0	2,5	2,5	1,0	13,5	100	18 4858
16,0	22,0	27,5	26,0	2,0	2,7	2,7	1,0	16	100	18 4860
21,0	28,0	34,5	34,5	2,0	3,0	3,0	1,0	21	100	18 4862
21,0	28,0	34,5	34,5	1,0	4,0	3,0	1,2	21	100	18 4864
29,0	36,5	43,0	43,0	2,2	3,7	3,7	1,5	29	100	18 4866
35,0	46,0	52,5	52,5	2,5	3,8	3,8	1,3	36	100	18 4868
46,5	59,0	66,2	66,2	2,5	4,0	4,0	1,6	48	50	18 4870

ø A	ø B	ø C1	ø C2	E	F1	F2	M	metr. Maß		
mm	mm	mm	mm	mm	mm	mm	mm			
9,0	16,0	20,0	20,0	2,0	2,5	2,5	1,0	M16	100	18 4874
13,5	20,0	25,0	25,0	2,0	2,5	2,5	1,0	M20	100	18 4876
18,5	25,0	30,5	30,5	2,0	2,5	2,5	1,0	M25	100	18 4878
25,0	32,0	39,0	39,0	2,0	3,0	3,0	1,0	M32	100	18 4880
31,0	40,0	47,0	47,0	2,5	3,8	3,8	1,0	M40	50	18 4882
39,0	50,0	57,0	57,0	2,5	3,8	3,8	1,0	M50	50	18 4884
53,0	63,5	75,0	75,0	2,5	3,8	3,8	1,0	M63	50	18 4886



- 1
- 2
- 3
- 4
- 5
- 6
- 7
- 8
- 9
- 10
- 11
- 12
- 13
- 14
- 15
- 16
- 17
- 18
- 19
- 20
- 21
- 22
- 23
- 24
- 25
- 26



Warener Straße 5  
Haus 5A  
MEON Gewerbepark  
12683 Berlin

Tel.: 030/5622112  
Fax.: 030/5638549  
Internet: [www.iv-krause.de](http://www.iv-krause.de)



Carl Jul. Müller GmbH & Co. KG

Hohenhagener Straße 1-5 · D-42855 Remscheid  
Postfach 10 02 63 · D-42802 Remscheid

Telefon: +49 (0)2191 3718-01 · Telefax Zentrale: +49 (0)2191 3718-86

Telefax Vertrieb: +49 (0)2191 3718-85 · E-Mail: [info@cimco.de](mailto:info@cimco.de)

Internet: [www.cimco.de](http://www.cimco.de)