

Elektrische Ausrüstung von Maschinen DIN VDE 0113, Teil 1, EN 60204-1

Unter Punkt 18.1 Allgemeines der DIN VDE 0113 Teil 1/ EN 60204-1 steht folgendes:

Der Umfang der Prüfungen für eine bestimmte Maschine wird in den zugeordneten Produktnormen angegeben. Wo keine der Maschine zugeordnete Produktnorm existiert, müssen die Prüfungen immer folgende Punkte beinhalten:

- Überprüfen, dass die elektrische Ausrüstung mit der technischen Dokumentation übereinstimmt
- Durchgehende Verbindung des Schutzleitersystems
- Funktionsprüfungen.

Sie können einen oder mehrere der folgenden Prüfungen einschließen:

- Isolationswiderstandsprüfungen
- Spannungsprüfungen
- Schutz gegen Restspannung

Überprüfung der Bedingungen zum Schutz durch automatische Abschaltung der Versorgung

Prüfung 1: Durchgängigkeit des Schutzleitersystems

Der Prüfstrom muss zwischen 200 mA und ungefähr 10 A betragen.

Grenzwerte:

Der gemessene Wert des Schutzleiters muss in dem Bereich liegen, der aufgrund von:

Länge, Querschnitt, Material zu erwarten ist.

Leiterquerschnitt mm ²	Leiterwiderstand bei 30° C mΩ/m	Ω/m
1,5	12,5755	0,0126
2,5	7,5661	0,0076
4	4,7392	0,0047
6	3,1491	0,0032
10	1,8811	0,0019
16	1,1858	0,0012
25	0,7525	0,0008
35	0,5467	0,0006
50	0,4043	0,0004

Hinweis: Der Widerstand einer Leitung wird durch folgende Faktoren bestimmt: Länge, Querschnitt, Material, Temperatur.

Praxistipp: Bei einer Temperaturdifferenz von +10°C ändert sich der spezifische Widerstand von Kupfer um ca. +4%.

Berechnungsformel (bei 20° C):

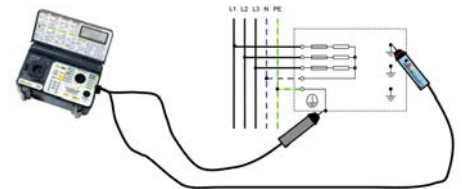
$$R = \frac{l}{A \times \chi}$$

χ = Kappa (Leitfähigkeit)

$$R = \frac{1m}{1,5mm^2 \times 56 \times \frac{m}{\Omega \times mm^2}}$$

Durchgehende Verbindung des Schutzleitersystems:

PE Messung mit einem Prüfstrom von mindestens 200 mA und ungefähr 10 A



Auf saubere Kontaktstellen achten!

Überprüfung der Bedingungen zum Schutz durch automatische Abschaltung der Versorgung

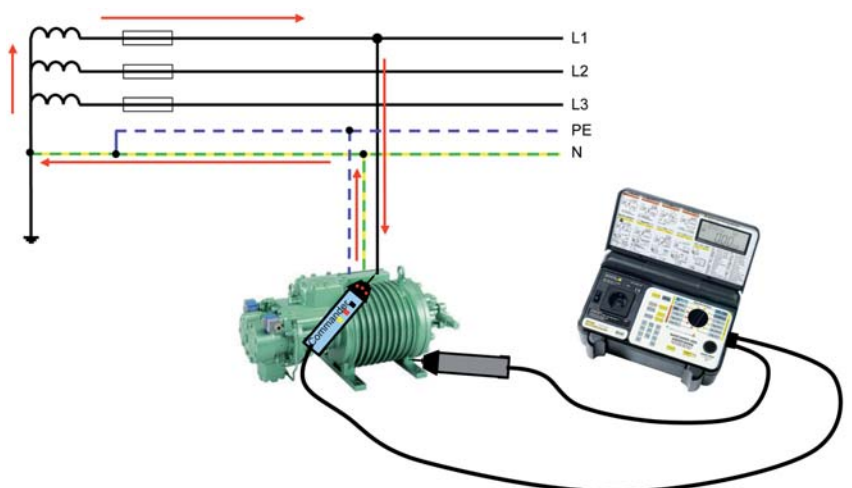
Prüfung 2: Überprüfung der Schleifenimpedanz und der zugeordneten Überstrom-Schutzeinrichtung

Die Schleifenimpedanz muss durch Messung oder Berechnung ermittelt werden.

Grenzwerte: Der anzunehmende Kurzschlussstrom muss die Überstrom-Schutzeinrichtung zum Auslösen bringen.

Messung der Schleifenimpedanz

Prinzipschaltbild



Schleifenmessung an einer CNC-Fräsmaschine



Isolationswiderstand

Messung mit Isolationsmessgerät nach DIN VDE 0413, Teil 2

mit folgenden Werten:

$U = \text{min. } 500 \text{ V DC}$

Riso $\geq 1,0 \text{ M}\Omega$

In der Praxis liegen die Werte weit höher (meistens über Messbereichsendwert).

Die Messung erfolgt zwischen allen aktiven Leitern und dem Schutzleiter.

Spannungsprüfung

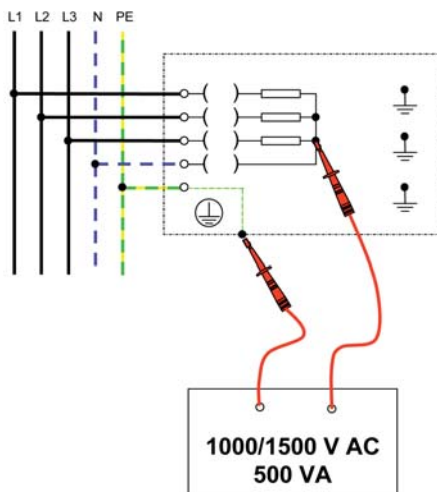
Die elektrische Ausrüstung muss mindestens 1s der Prüfspannung standhalten.

Es darf hierbei kein Spannungsüberschlag bzw. Spannungsdurchschlag stattfinden.

Die Prüfspannung muss das 2-fache der Bemessungsspannung der Ausrüstung betragen oder 1000 V, je nachdem welcher Wert der Größere ist.

Es muss ein Prüfplatz nach DIN VDE 0104/EN 50191 aufgebaut werden!

Die Messung erfolgt zwischen den aktiven Leitern und dem Schutzleiter.



Schutz gegen Restspannung

- Prüfung nach 1 s oder 5 s
- Grenzwert $\leq 60 \text{ V}$

