



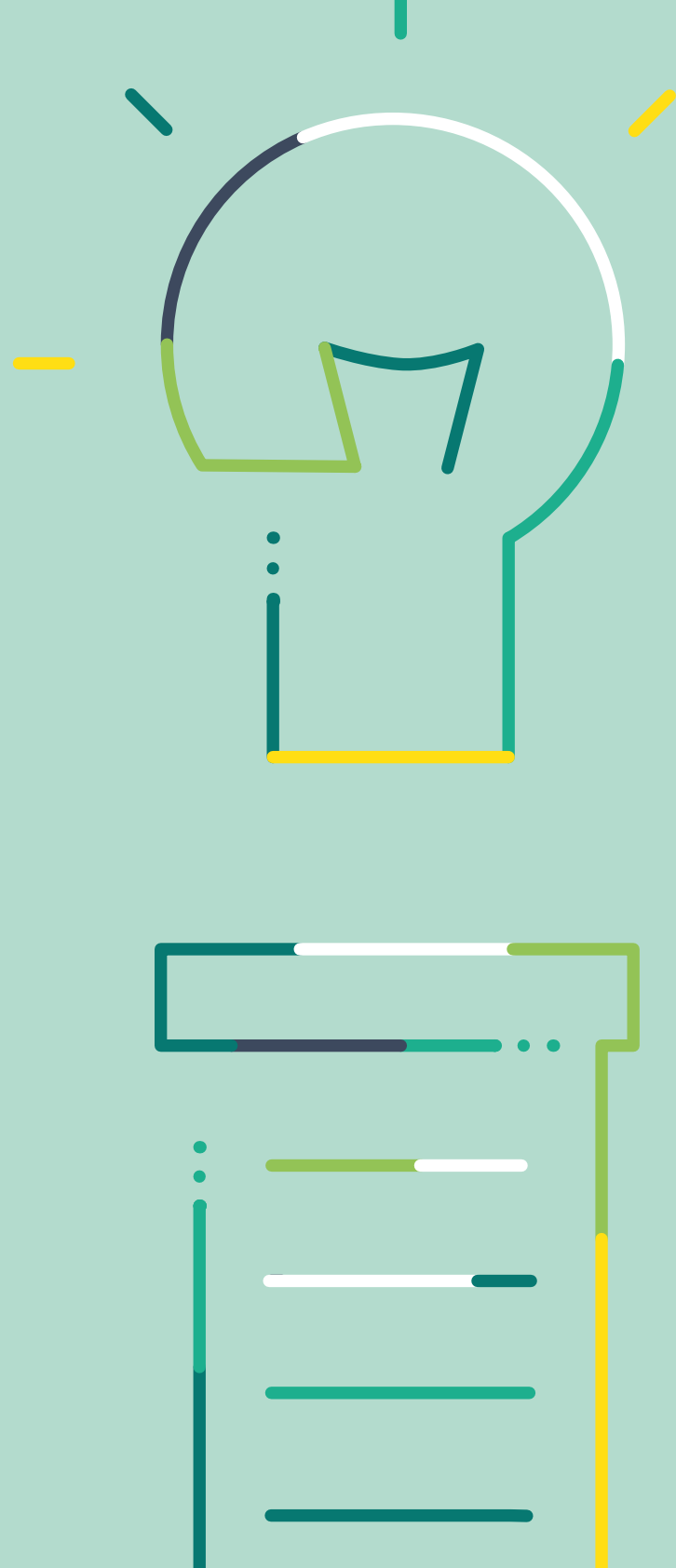
www.iv-krause.de



Smart homes, better living

HAUSAUTOMATION

● Beleuchtungssysteme, Tore und Rollläden





50 Jahre seit der Gründung, 50 Jahre Forschung, 50 Jahre französisches Design und französische Fertigung. Wir laden Sie ein, in dieser Broschüre verschiedene Anwendungsmöglichkeiten zu entdecken, die Ihnen den Alltag leichter machen und die Erwartungen Ihrer Kunden erfüllen. Ein zusätzlicher Lichtschalter, die Steuerung von Rollläden, eine erschwingliche Steuerung des Smarthomes, einfach zu installierende und und zu bedienende Produkte ... Entdecken Sie unsere Lösungen für die Steuerung der Hausautomation.

Inhaltsverzeichnis Smarte Hausautomations- Produkte

- Smart Home S. 4
- Ihr Zuhause in greifbarer Nähe – mit Tydom S. 6
- Die Hausautomationsprodukte von Delta Dore S. 8
- Anwendungsbeispiele Beleuchtung S. 10
- Anwendungsbeispiele Rollläden, Jalousien und Tore S. 24
- Delta Dore bietet noch weitere nützliche Anwendungen S. 34
- Index S. 36
- Schemata S. 38

01 Energie- Einsparungen

Keine Lampen eingeschaltet lassen, mithilfe der Rollläden je nach Jahreszeit die Sonneneinstrahlung nutzen oder nicht: Diese Einsparungen summieren sich.

02 Neu- und Altbau

Die Hausautomationsprodukte werden überwiegend mit Funktechnik gesteuert; sie lassen sich deswegen problemlos in jedes Haus und jede Wohnung installieren.

03 Breites Sortiment

Schalter, Steuerungen, Unterputzmodule u. v. m.: Tyxia bietet nicht nur eine, sondern mehrere Gruppen von Produkten, die sich für Ihre Baustellen eignen und die Erwartungen Ihrer Kunden erfüllen.



04 Zahlreiche Anwendun- gen

Steuerung von Lampen im Innen- und im Außenbereich, von motorisierten oder nicht motorisierten Rollläden, von Jalousien, Toren oder Garagentoren – und viele weitere Möglichkeiten. Die Liste ist lang.

05 Meshing- Funktion

Die Mehrzahl der Tyxia-Produkte fungieren als Repeater. Das erhöht deutlich die Funk-Reichweite, wenn man große Flächen abdecken will.

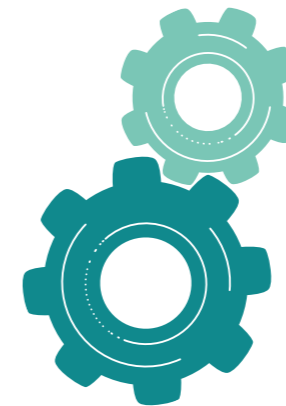


06 Energiewende

Delta Dore will als Vorbild wirken und stellt seine gesamte Kompetenz in den Dienst konkreter Lösungen für jeden Verwendungszweck. Das Ergebnis sind Produkte mit maximaler Umweltverträglichkeit.

07 Sprachsteuerung

Die Steuerung mit Google Home und Amazon Alexa entspricht dem Zeitgeist. Alle Hausautomationsprodukte werden sprachgesteuert, viele weitere Anwendungen ebenso.



08 Erweiterbarkeit

Sie installieren erst ein Produkt, dann zwei und später ein weiteres, denn Ihre Kunden haben immer neue Bedürfnisse. Keine Sorge: Die Kompatibilität ist sofort vorhanden.



09 Unauffälligkeit

Produkte, die hinter Lichtschaltern oder in der Unterverteilung verborgen sind – die Kunst, vergessen zu werden und sich trotzdem im Alltag für jedermann unverzichtbar zu machen.



10 Das Smart Home

Die einfache Steuerung der Hausautomationsprodukte, vor Ort oder aus der Ferne, erspart Ihnen die alltäglichen Gesten im Haus: Werden Sie zum Moderator Ihres Alltags.

Unsere Ausbilder sind spezialisierte, anerkannte Techniker auf dem Gebiet der Hausautomation, der Sicherheit, des Heizungsmanagements und des Multimedia. Sie sind qualifizierte Ansprechpartner mit umfangreicher Fachkenntnis und Erfahrung. Sie kennen Ihre Erwartungen (elektrische Normen, Vorschriften im Bereich Heizung, Technologie usw.).

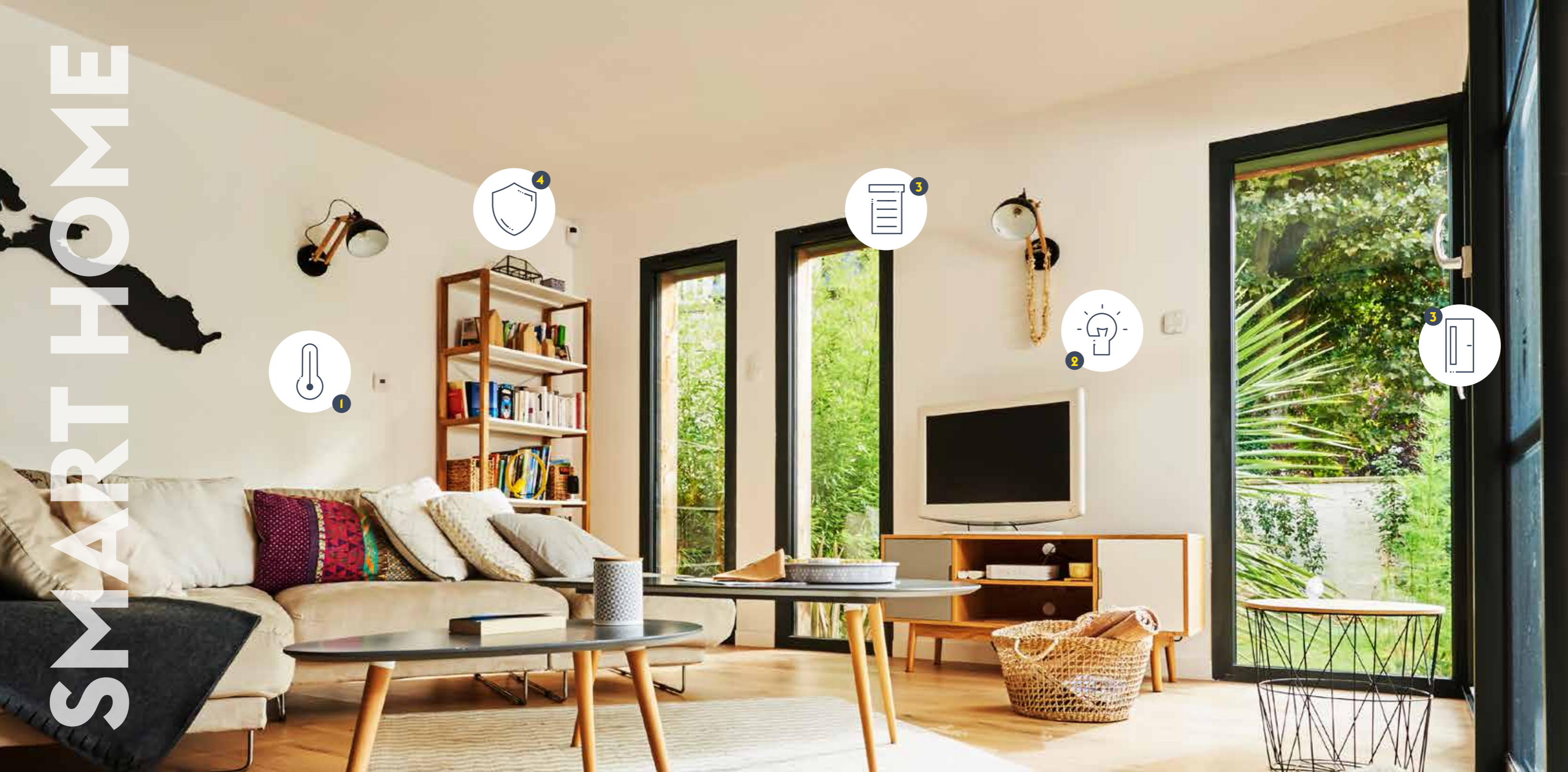
So können sie Ihnen helfen, ruhig, fachgerecht und sicher zu arbeiten.
Stellen Sie uns Ihre Fragen unter +49 6341 9672 0 oder per Email an info@deltadore.de



Erfahren Sie exklusiv alle Neuigkeiten rund um unsere Smarthome-Lösungen, sehen Sie Videos und Tutorials und informieren Sie sich über unsere neuen Leistungen, unsere nächsten Messetermine, unsere Partnerschaften und vieles mehr.



Folgen Sie uns in den sozialen Netzwerken!



Was wird anders, wenn Ihr Haus sich in ein **Smart Home** verwandelt?

- 1 Mehr Komfort & Energieeinsparungen**
Mit der richtigen Temperatur zur richtigen Zeit optimieren Sie Ihren Verbrauch.
- 2 Vereinfachung Ihrer Beleuchtungsroutinen**
Zentralisieren Sie Ihre Beleuchtung, programmieren oder simulieren Sie Ihre Anwesenheit.
- 3 Vereinfachte Steuerung Ihrer Rollläden und Tore**
Steuern Sie das Öffnen und Schließen Ihrer Markise, Ihrer Rollläden sowie Ihres Hof- und Garagentors von Ihrem Smartphone aus.
- 4 Schutz für Ihre Familie & Ihren Besitz**
Erhalten Sie Benachrichtigungen bei Meldungen, machen Sie Ihr Zuhause sicherer und erfahren Sie, wann Ihre Kinder zu Hause eintreffen.



Ihr Zuhause in greifbarer Nähe – mit Tydom

Tydom bietet eine einfache Handhabung für einfach jeden und hilft Ihnen, Ihre Beleuchtung, Rollläden, Eingangstor, Garagentor oder auch Ihre Heizung und Alarmanlage von zu Hause oder aus der Ferne zu steuern. Die App ist dank ihres Fotomodus personalisierbar, sodass Sie mit einem Klick auf das Foto des entsprechenden Raums jedes Gerät steuern können.

Einige Funktionen als Beispiel:

- Beleuchtung ein- und ausschalten
- Rollläden, Jalousien und Garagentor öffnen und schliessen
- Temperatur des Wohnbereiches ändern
- Alarmanlage ein- und ausschalten
- Bei Störungen alarmiert werden
- Wohn- und Außenbereiche mithilfe der Videos von Innen- und Außenkameras überwachen
- Szenarien programmieren
- Szenarien nutzen, die den Alltag erleichtern
- Den Energieverbrauch Ihres Zuhauses überwachen

Tydom

die einfache und intuitive App für ein smartes Zuhause



Die Tydom-App ist kostenlos, sicher und kann ohne Abonnement verwendet werden.



Ihr Zuhause hört aufs Wort

Die meisten unserer Produkte sind mit den Sprachassistenten Amazon Alexa und Google Assistant kompatibel.





Hutschienen-Empfänger

Einfach im Schaltkasten installiert, steuern sie die Beleuchtung mit oder ohne Dimmer und können einen Fernschalter ersetzen.

Funk-Schalter

Irgendwo auf einem Möbelstück oder an einer Wand platziert, steuern sie die Beleuchtung sowie die Rollläden oder Tore.

Fernbedienungen

Sie können mehrere Beleuchtungssysteme und Rollläden/Jalousien gleichzeitig steuern. So ermöglichen sie die Zentralisierung von Tätigkeiten, die man jeden Tag wiederholt.

Fernbedienungen als Schlüsselanhänger

Man steckt sie in die Tasche, um die Hausautomationsprodukte aus der Ferne zu steuern.

Starter-Sets

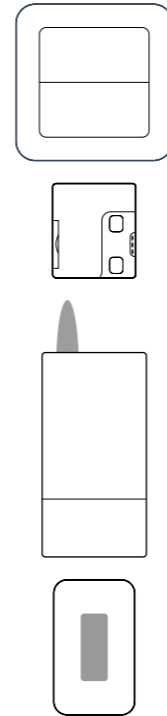
Sie sind praktisch, weil sie Ihnen die Auswahl erleichtern. Außerdem sind sie direkt einsatzbereit und erfüllen die meisten Bedürfnisse, wenn es um die Steuerung von Lampen und Rollläden/Jalousien geht.

Smarte Glühbirnen

Mit einer großen Auswahl an Farben und Weißtönen kreiert man sein Lichtambientes nach Lust und Laune.

Smarte Steckdosen

Durch den Anschluss eines elektrischen Gerätes an eine smarte Steckdose kann man das Gerät aus der Ferne steuern; dabei kann jederzeit der aktuelle Verbrauch und der Verlauf angezeigt werden.



HAUSAUTOMATION

SMARTE



Unterputzmodule

Diese kleinen Unterputzmodule leisten Ihnen viele Dienste bei der lokalen Steuerung oder Fernsteuerung diverser Hausautomationsprodukte: Beleuchtung, Rollläden u. v. m.

Man installiert sie in einer Unterputzdose, hinter einem mechanischen Standardschalter, in einer Deckenlampe oder in einem Rollladenkasten.

Die Unterputzmodule gibt es in 2 Hauptformaten:

- **Maße: H 50 x B 47 x T 33 mm**
Dieses Format ist das grösste, denn das Relais im Inneren braucht mehr Platz. Dafür bekommen Ihre Anlagen ein höheres Schaltvermögen (10 A).
- **Maße: H 41 x B 36 x T 14,5 mm**
Es ist ein extrem kleines Format, erhältlich als Sender und Empfänger zur Steuerung verschiedener Hausautomationsprodukten. Die mitgelieferten Kabel sind abziehbar, für eine Verkabelung je nach Bedarf. Und die Klemmen ermöglichen eine rasche Verkabelung ohne Schrauben.

Die Hausautomationsprodukte
von Delta Dore

ANWENDUNGSBEISPIELE

S. 12 Ich möchte einen zusätzlichen Schalter in einem Raum haben

S. 14 Ich möchte mehrere Leuchten gleichzeitig steuern

S. 16 Ich möchte meine Lichtstimmungen einfach wechseln

S. 18 Ich möchte meinen begehbaren Kleiderschrank beleuchten

S. 20 Ich möchte den Bereich für meinen Licht-Bewegungsmelder ausweiten

S. 22 Ich will keinen Strom mehr verschwenden

Ich möchte einen weiteren Schalter in einem Raum haben



UNSERE LÖSUNG

In den meisten Fällen kommt dieses Bedürfnis in einem bestehenden Haus zum Ausdruck. Ideal ist in diesem Fall eine Funk-Lösung, die die Inneneinrichtung nicht beschädigt und Ihnen außerdem die Möglichkeit bietet, einen zweiten oder sogar dritten Schalter genau an der gewünschten Stelle einzubauen.

Ein weiterer Vorteil: Ihr Kunde kann entweder unseren Schalter verwenden oder dieselbe Designlinie behalten, die er schon hat.

Hier wird als Grundlage ein Unterputzmodul Tyxia 5610 installiert, das folgende Optionen bietet:

- Für einen Wechselschalter mit einem vorhandenen Schalter: 1 oder 2 Nanomodul-Sender Tyxia 2600 (je nach Installation mit oder ohne Nullleiter)
- Für einen Wechselschalter ohne vorhandenen Schalter: 2 Funk-Wandsteuerungen Tyxia 2310 zum Befestigen an einer Wand oder Aufstellen auf einem Möbelstück
- Für einen vorhandenen Wechselschalter mit hinzugefügtem 3. Schalter: 3 Unterputzmodule/ Sender TYXIA 2600



Die Vorteile eines Smart Homes

Einfache Verbindung der Produkte mit der Tydom Smart Home-Schnittstelle.

Lokal oder aus der Ferne: Die korrekte Ausführung des Befehls wird auf dem Smartphone gemeldet – praktisch, wenn man gerade nicht in dem betreffenden Raum ist.

Eine erweiterbare Lösung, um je nach Installation weitere Anwendungen im Haus zu steuern: Heizung, Alarmanlage, sonstige Hausautomationsprodukte.

Siehe Schemata
S. 38

Beispiel für eine Smart Home Installation

Funk-Nanomodule



Tyxia 5610
Bestellnr. 6351400
In Produkt-Sets erhältlich

Empfänger, 1 Kanal

- Steuert das Ein- und Ausschalten jeder Beleuchtung mit Schaltern oder Funksteuerungen (max. 16 Sender)
- Spannungsversorgung 230 V / 50 Hz



Tyxia 5612
Bestellnr. 6351906

Empfänger, 2 Kanäle

- Steuert das Ein- und Ausschalten jeder Beleuchtung mit Schaltern oder Funksteuerungen (max. 16 Sender)
- Spannungsversorgung 230 V / 50 Hz



Tyxia 2600
Bestellnr. 6351399
In Produkt-Sets erhältlich

Multifunktions-Funksender

- 1 bis 2 Kanälen zum Ein-/Ausschalten durch einen Schalter
- 1 bis 2 Kanälen zum Dimmen der Beleuchtung durch einen einfachen Taster
- 1 Kanal zum Dimmen durch doppelten Drucktaster
- 1 bis 2 Szenariokanälen, je nach Tagessituation, durch einen einfachen oder doppelten Drucktaster
- Spannungsversorgung mit Batterie (im Lieferumfang enthalten)

Funkschalter



Tyxia 2310
Bestellnr. 6351380
In Produkt-Sets erhältlich

Funk-Wandsteuerungen

- Steuert das Ein- und Ausschalten von 1 bis 2 Beleuchtungs- oder Hausautomationskanälen
- Steuert 2 Szenariokanäle
- Steuert 1 Kanal zum Dimmen
- Spannungsversorgung mit Batterie (im Lieferumfang enthalten)

Option für ein Smart Home



Smart Home-Schnittstelle für die Installation im Raum
Tydom Home
Bestellnr. 6700116



Smart Home-Schnittstelle für die Installation im Sicherungskasten
Tydom Pro
Bestellnr. 6700117
Optional für Tydom Pro
Externe Antenne X3D Zigbee - Bestellnr. 6700118

- Steuerung vor Ort oder aus der Ferne dank der kostenfreien Tydom-App

Ich möchte mehrere Leuchten gleichzeitig steuern



UNSERE LÖSUNG

Zeit ist Geld! Man will sie nicht verlieren oder vergeuden.
Wer Szenarien erstellt, um die Beleuchtung zu steuern, passt die Nutzung auf intelligente Weise dem Alltag an: Per Tastendruck werden alle programmierten Innen- und Aussenbeleuchtungen in der vorgegebenen Reihenfolge ein- oder ausgeschaltet.
So hat man auch Gewissheit, dass beim Verlassen des Hauses oder beim Schlafengehen kein Strom vergeudet wird, weil man keine Lampe vergisst auszuschalten, wie beispielsweise das berühmte Außenlicht an der Eingangstür.



Die Vorteile eines Smart Homes

- Einfache Verbindung der Produkte mit der Tydom Smart Home-Schnittstelle.
- Vor Ort oder aus der Ferne: einfache Zentralisierung verschiedener Innen- und Aussenbeleuchtungen in einer einzigen Steuerung.
- Eine erweiterbare Lösung, um je nach Installation weitere Anwendungen im Haus zu verknüpfen: Heizung, Alarmanlage, weitere Hausautomationsprodukte.

Siehe Schemata S. 38

Beispiel für eine Smart Home Installation

Funkschalter



Tyxia 2310
Bestellnr. 6351380
In Produkt-Sets erhältlich

- Funk-Wandsteuerung
- Steuert das Ein- und Ausschalten von 1 bis 2 Beleuchtungs- oder Hausautomationskanälen
 - Steuert 2 Szenarienkänel
 - Steuert 1 Kanal zum Dimmen
 - Spannungsversorgung mit Batterie (im Lieferumfang enthalten)



Tyxia 6610
Bestellnr. 6351376
In Produkt-Sets erhältlich

- Schalter/Funkempfänger
- Steuert das Ein- und Ausschalten einer Tisch- oder Stehleuchte
 - Mit LED-Leuchten, Kompaktleuchtstofflampen, Halogen-Energiesparlampen und Glühlampen kompatibel
 - Spannungsversorgung Phase / Nullleiter mit Kabel
 - max. 16 Sender

Funk-Nanomodul



Tyxia 5610
Bestellnr. 6351400
In Produkt-Sets erhältlich

- Empfänger, 1 Kanal
- Steuert das Ein- und Ausschalten jeder Beleuchtung mit Schaltern oder Funksteuerungen (max. 16 Sender)
 - Spannungsversorgung 230 V / 50 Hz

Option für ein Smart Home



Smart Home-Schnittstelle für die Installation im Raum
Tydom Home
Bestellnr. 6700116



Smart Home-Schnittstelle für die Installation im Sicherungskasten
Tydom Pro
Bestellnr. 6700117
Optional für Tydom Pro
Externe Antenne X3D Zigbee - Bestellnr. 6700118

- Steuerung vor Ort oder aus der Ferne dank der kostenfreien Tydom-App

Ich möchte meine Lichtstimmungen einfach wechseln



UNSERE LÖSUNG

Lesen, Home Office Arbeit, Freunde empfangen, Fernsehabend – es gibt so viele unterschiedliche Aktivitäten zu Hause, die eine unterschiedliche Raumatmosphäre brauchen. Mal braucht man starke Beleuchtung, mal gedämpftes Licht. Diese Option lässt sich problemlos in die Steuerung der vorhandenen Beleuchtungssysteme integrieren, wenn man einen für diesen Befehlstyp geeigneten Empfänger wählt.



Die Vorteile eines Smart Homes

- Einfache Verbindung der Produkte mit der Tydom Smart Home-Schnittstelle.
- Lokal oder aus der Ferne: Steuerung der Lichtstärke von bis zu 8 Leuchten pro installiertem Empfänger, je nach Art der angeschlossenen Last.
- Eine erweiterbare Lösung, um je nach Installation weitere Anwendungen im Haus zu verknüpfen: Heizung, Alarmanlage, weitere Hausautomationsprodukte.

Siehe Schemata S. 38

Beispiel für eine Smart Home Installation

Funk-Unterputzmodule



Tyxia 4840
Bestellnr. 6351115

- Multifunktions-Empfänger/Dimmer
- Dimmfunktion + Zeitschaltuhr
 - Kompatibel mit allen dimmbaren Leuchten:
 - Spannungsversorgung Phase/Nullleiter 230 V



Tyxia 4850
Bestellnr. 6351126

- Multifunktions-Empfänger/Dimmer
- Dimmfunktion + Zeitschaltuhr
 - Kompatibel mit allen dimmbaren Leuchten:
 - Spannungsversorgung ohne Nullleiter



Tyxia 5640
Bestellnr. 6351413
(Phase/Nullleiter)

- Funk-Empfänger zum Dimmen
- Optimierter Dimmbereich ohne Flackern mit integrierter Last (patentgeschützte Innovation). Automatisches Lernen der unteren und oberen Schwellenwerte für den Dimmbereich
 - Kompatibel mit dimmbaren Beleuchtungssystemen
 - Spannungsversorgung Phase/Nullleiter 230 V ~ 0,26 VA, 0,13 W (Stand-by)



Tyxia 5650
Bestellnr. 6351414
(ohne Nullleiter)

- Funk-Empfänger zum Dimmen
- Manuelle Einstellung der Schwellenwerte (min./max.) des Dimmbereichs möglich
 - Optional: 1 W Belastungswiderstand für mehr Komfort und Feinabstimmung im Dimmbereich, je nach Leuchtenmodell
 - Mit umschaltbaren, dimmbaren oder stufenweise verstellbaren Beleuchtungssystemen kompatibel
 - Spannungsversorgung Phase (ohne Nullleiter) 230 V ~ 0,17 VA, 0,09 W (Stand-by)

Gut zu wissen

Ersetzen Sie eine klassische Glühbirne durch eine farbige oder weiße smarte LED-Glühbirne. Auf diese Weise können Sie mühelos farbenfrohe Lichtambientes erzeugen sowie die Lichtintensität und die Weißpegel auf ein wärmeres oder kühleres Niveau einstellen. Die smarte Steuerung erfolgt über die App oder per Sprachbefehl (Tydom Home oder Tydom Pro).



Smarte LED-Glühbirne E27 Farbige & Weiß
Easy Bulb E27CW
Bestellnr. 6353002



Smarte LED-Glühbirne E14 Farbige & Weiß
Easy Bulb E14CW
Bestellnr. 6353011



Smarte LED-Glühbirne GU10 Farbige & Weiß
Easy Bulb GU10CW
Bestellnr. 6353003

Option für ein Smart Home



Smart Home-Schnittstelle für die Installation im Raum
Tydom Home
Bestellnr. 6700116



Smart Home-Schnittstelle für die Installation im Sicherungskasten
Tydom Pro
Bestellnr. 6700117

Optional für Tydom Pro
Externe Antenne X3D Zigbee - Bestellnr. 6700118

- Steuerung vor Ort oder aus der Ferne dank der kostenfreien Tydom-App

Ich möchte meinen begehbaren Kleiderschrank beleuchten



UNSERE LÖSUNG

Es ist praktisch, wenn das Licht beim Öffnen der Tür des begehbaren Kleiderschranks automatisch angeht.

Ebenfalls praktisch: Das ist ohne komplizierte Arbeiten möglich.

Wieder einmal macht die Funktechnik Sinn, denn sie bietet die Möglichkeit, die Produkte miteinander zu kombinieren.

Durch die Verknüpfung des Öffnungsmelders mit der Beleuchtung des begehbaren Kleiderschranks geht das Licht beim Öffnen der Tür ohne Ihr Zutun an – und geht automatisch aus, sowie die Tür wieder geschlossen wird.



Die Vorteile eines Smart Homes

Einfache Verbindung der Produkte mit der Tydom Smart Home-Schnittstelle.

Lokal oder aus der Ferne: einfaches Steuern der Beleuchtung. In den Bereichen im Haus, wo automatische Beleuchtung erforderlich ist (Keller, Garage, Abstellraum usw.), können weitere Öffnungsmelder installiert und gesteuert werden.

Eine erweiterbare Lösung, um je nach Installation weitere Anwendungen im Haus zu verknüpfen: Heizung, Alarmanlage, weitere Hausautomationsprodukte.

 **Siehe Schemata**
S. 38

Beispiel für eine Smart Home Installation

Funk-Nanomodul



Tyxia 5610
Bestellnr. 6351400
In Produkt-Sets erhältlich

Empfänger, 1 Kanal

- Steuert das Ein- und Ausschalten jeder Beleuchtung mit Schaltern oder Funksteuerungen (max. 16 Sender)
- Spannungsversorgung 230 V / 50 Hz

Funk-Öffnungsmelder



MDO GR Tyxal+
Bestellnr. 6412307

In verschiedenen Farben erhältlich:
MDO BL Tyxal+ Bestellnr. 6412305
MDO BR Tyxal+ Bestellnr. 6412306

Funk-Mikro-Öffnungsmelder

- Wird mit dem Empfänger Tyxia 5610 verknüpft und synchronisiert nach dem Öffnen der Tür die Beleuchtung
- Betrieb über 1 Lithiumbatterie (mitgeliefert)

Option für ein Smart Home



Smart Home-Schnittstelle für die Installation im Raum
Tydom Home
Bestellnr. 6700116



Smart Home-Schnittstelle für die Installation im Sicherungskasten
Tydom Pro
Bestellnr. 6700117

Optional für Tydom Pro

Externe Antenne X3D Zigbee - Bestellnr. 6700118

- Steuerung vor Ort oder aus der Ferne dank der kostenfreien Tydom-App

Ich möchte den Bereich für meinen Aussenlicht-Bewegungsmelder ausweiten



UNSERE LÖSUNG

Jeder Mensch hat wechselnde Bedürfnisse. Passende Antworten sind erforderlich. Denn die Vorstellung, komplizierte Arbeiten auf sich zu nehmen, schreckt viele ab.

Glücklicherweise gibt es Lösungen für ein Resultat, das mehr Komfort bringt und einfach zu bewerkstelligen ist.

Hier wird ein unauffälliger Funksender mit dem vorhandenen kabelgebundenen Melder verknüpft. Anschließend wird ein kleiner Empfänger mit der neuen Beleuchtung installiert. Diese Elemente kommunizieren dann miteinander, um den gesamten erweiterten Bereich bei Bedarf ein- und auszuschalten.



Die Vorteile eines Smart Homes

Einfache Verbindung der Produkte mit der Tydom Smart Home-Schnittstelle.

Lokal oder aus der Ferne: Mit der Steuerung über das Smartphone können Sie die Aussenbeleuchtung mit einer Berührung einschalten, ganz gleich, ob Sie im Haus, im Auto oder außerhalb sind.

Eine erweiterbare Lösung, um je nach Installation weitere Anwendungen im Haus zu verknüpfen: Heizung, Alarmanlage, weitere Hausautomationsprodukte.

Beispiel für eine Smart Home Installation

Funk-Unterputzmodule



Tyxia 2700
Bestellnr. 6351096

- Sender 2 Multifunktionskanäle
- Für verschiedene Hausautomationsprodukte geeignet
 - Spannungsversorgung 230 V



Tyxia 4801
Bestellnr. 6351110

- Empfänger IO A
- Steuert das Ein-/Ausschalten eines Beleuchtungssystems
 - Spannungsversorgung Phase/Nullleiter 230 V

Option für ein Smart Home



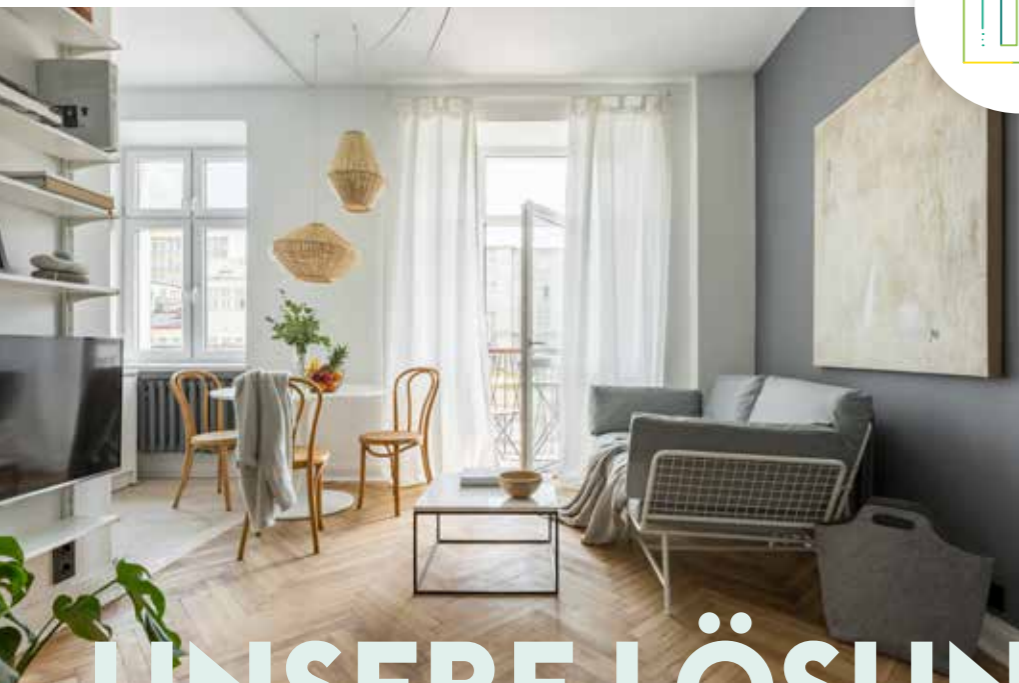
Smart Home-Schnittstelle für die Installation
im Raum
Tydom Home
Bestellnr. 6700116



Smart Home-Schnittstelle für die Installation
im Sicherungskasten
Tydom Pro
Bestellnr. 6700117
Optional für Tydom Pro
Externe Antenne X3D Zigbee - Bestellnr. 6700118

- Steuerung vor Ort oder aus der Ferne dank der kostenfreien Tydom-App

Ich will keinen Strom mehr vergeuden



UNSERE LÖSUNG

Die Energiewende geht uns alle an und jede Aktion zählt.

Jeder kann im Alltag darauf achten, dass kein Gerät im Haus unnötig Strom verbraucht. Es gibt Produkte, die das Leben vereinfachen. Man kann z. B. Netzwerke von Steckdosen bilden, die dann alle zeitgleich unter oder ausser Spannung gesetzt werden.



Die Vorteile eines Smart Homes

Einfache Verbindung der Produkte mit der Tydom Smart Home-Schnittstelle.

Vor Ort oder aus der Ferne: Wenn Sie ein Netzwerk von Steckdosen steuern, vermeiden Sie unnötiges Stand-by. Damit können Sie aber auch Hausautomationsprodukte, die mit diesen Steckdosen verknüpft sind, aus der Ferne aktivieren (zum Beispiel Tischlampen, um Anwesenheit zu simulieren, wenn Sie nicht da sind, eine Küchenmaschine in Betrieb nehmen, eine Kaffeemaschine anschalten u. v. m.).

Eine erweiterbare Lösung, um je nach Installation weitere Anwendungen im Haus zu verknüpfen: Heizung, Alarmanlage, weitere Hausautomationsprodukte.

Beispiel für eine Smart Home Installation

Funk-Unterputzmodul



Tyxia 4910
Bestellnr. 6351386

Funk-Empfänger für DIN-Hutschienenmontage

- 1 Kanal Ein/Aus
- Steuert ein Relais der Stromstärke 16 A (Bauseits zu stellen)

Funkschalter



Tyxia 2310
Bestellnr. 6351380
In Produkt-Sets erhältlich

Funk-Wandsteuerungen

- Steuert das Ein- und Ausschalten von 1 bis 2 Beleuchtungs- oder Hausautomationskanälen
- Steuert 2 Szenariokanäle (zeitgleiche Steuerung mehrerer Empfänger)
- Steuert 1 Kanal zum Dimmen
- Spannungsversorgung mit Batterie (im Lieferumfang enthalten)

Gut zu wissen

Die mit der Tydom-App und Sprachsteuerung (Tydom Home oder Tydom Pro) kompatible smarte Steckdose wird an eine Wandsteckdose angeschlossen.

Sie gewährleistet die Steuerung verschiedener Haushaltsgeräte, einer Beistellleuchte oder die Abschaltung eines Standby-Betriebs aus der Ferne.

Weiterer Vorteil: die Messung und die Verbrauchsanzeige direkt auf der App



Vernetzte Steckdosen
Easy Plug F16EM (EU)
Bestellnr. 6353010

Option für ein Smart Home



Smart Home-Schnittstelle für die Installation im Raum
Tydom Home
Bestellnr. 6700116



Smart Home-Schnittstelle für die Installation im Sicherungskasten
Tydom Pro
Bestellnr. 6700117

Optional für Tydom Pro

Externe Antenne X3D Zigbee - Bestellnr. 6700118

- Steuerung vor Ort oder aus der Ferne dank der kostenfreien Tydom-App

ANWENDUNGSBEISPIELE

- S. 26** Ich möchte die Steuerung meiner drahtgebundenen Rollläden zentralisieren.
- S. 28** Ich möchte die Steuerung der Außenjalousien meiner Panoramafenster zentralisieren.
- S. 30** Ich möchte eine einzige Fernbedienung für meine Rollläden und Jalousien im Außenbereich
- S. 32** Ich möchte die verloren gegangene Fernbedienung für mein Tor ersetzen

Ich möchte die Steuerung meiner drahtgebundenen Rollläden zentralisieren.



UNSERE LÖSUNG

Wenn man eine Wohnung oder ein Haus mit mehreren Zimmern oder gar einem Obergeschoss hat, so hat man manchmal keine Lust, alle Rollläden schließen zu gehen.

Es ist aber wichtig, dass man zu jeder Jahreszeit daran denkt: im Sommer, um das Haus angenehm kühl zu halten, und im Winter, um sich vor der Kälte zu schützen.

Damit das weniger lästig wird, kann man sie einfach alle zusammen oder in Gruppen steuern, um sie hoch- oder herunterzufahren. Und das ohne Verkabelung.



Die Vorteile eines Smart Homes

Einfache Verbindung der Produkte mit der Tydom Smart Home-Schnittstelle.

Lokal oder aus der Ferne: Das Öffnen und Schließen aller Rollläden ist ein Kinderspiel. Dadurch können Sie ausserdem über Ihr Smartphone Anwesenheit simulieren, wenn Sie nicht zu Hause sind.

Eine erweiterbare Lösung, um je nach Installation weitere Anwendungen im Haus zu verknüpfen: Heizung, Alarmanlage, weitere Hausautomationsprodukte.

 **Siehe Schemata S. 38**

Beispiel für eine Smart Home Installation

Funk-Unterputzmodule



Tyxia 5630
Bestellnr. 6351401

- Empfänger (230 V) für kabelgebundenen Rollladenmotor (max. 1 A und +/- 30 Nm) mehrerer Marken
- Wird in die Unterputzdose hinter dem vorhandenen Schalter jedes Rollladens eingebaut
 - Spannungsversorgung 230 V



Tyxia 5730
Bestellnr. 6351402

- Empfänger (230 V) für kabelgebundenen Rollladenmotor (max. 2 A und +/- 80 Nm) mehrerer Marken
- Wird in die Unterputzdose hinter dem vorhandenen Schalter jedes Rollladens eingebaut
 - Spannungsversorgung 230 V



Tyxia 2600
Bestellnr. 6351399
In Produkt-Sets erhältlich

- Multifunktions-Funksender
- 1 Kanal zur Steuerung eines Rollladenmotors durch Schalter oder doppelten Drucktaster
 - 1 bis 2 Kanäle zur Rollladensteuerung durch Schalter oder einfachen Drucktaster
 - 1 bis 2 Szenariokanäle, je nach Tagessituation, durch einen einfachen oder doppelten Drucktaster
 - Spannungsversorgung mit Batterie (im Lieferumfang enthalten)

Funk-Fernbedienung



Tyxia 1701
Bestellnr. 6351441

- 1 Kanal zur Steuerung eines einzelnen Rollladens oder einer Rollladengruppe
- Spannungsversorgung mit Batterie (im Lieferumfang enthalten)
- Konfiguration von Zwischenpositionen des Rollladens
- Bestätigung der gesendeten Befehle durch eine Kontrollleuchte

Funkschalter



Tyxia 2331
Bestellnr. 6351440

- Funk-Wandsteuerungen
- 1 Kanal zur Rollladensteuerung (Auf/Ab/Stopp)
 - Konfiguration von 2 Zwischenpositionen des Rollladens
 - Bestätigung der gesendeten Befehle durch eine Kontrollleuchte
 - Spannungsversorgung mit Batterie (im Lieferumfang enthalten)

Option für ein Smart Home



Smart Home-Schnittstelle für die Installation im Raum
Tydom Home
Bestellnr. 6700116



Smart Home-Schnittstelle für die Installation im Sicherungskasten
Tydom Pro
Bestellnr. 6700117
Optional für Tydom Pro
Externe Antenne X3D Zigbee - Bestellnr. 6700118

- Steuerung vor Ort oder aus der Ferne dank der kostenfreien Tydom-App

Ich möchte die Steuerung der Außenjalousien meiner Panoramafenster zentralisieren



UNSERE LÖSUNG

Der Wetterbericht ist eine Wissenschaft, die noch nicht alle ihre Geheimnisse preisgegeben hat. Für diesen Tag im August waren zwar Wolken und Regen angesagt, aber als Sie am Nachmittag zu Ihrem Termin fahren, ist die Stadt von strahlendem Sonnenschein überflutet.

Das ist einer der Vorteile der Zentralisierung: Alle Rollläden oder Jalousien werden mit einer Fernbedienung gesteuert, die stets griffbereit ist. Sofortige Reaktion.



Die Vorteile eines Smart Homes

Einfache Verbindung der Produkte mit der Tydom Smart Home-Schnittstelle.

Lokal oder aus der Ferne: Lassen Sie sich nicht durch Wetterschwankungen überraschen. Ob Sonne oder Regen – Sie behalten Ihre Anlagen unter Kontrolle. Zudem werden die Aussenjalousien geschützt (etwa bei Sturm), weil man über das Smartphone an jedem beliebigen Ort die Neigung der Lamellen steuern kann.

Eine erweiterbare Lösung, um je nach Installation weitere Anwendungen im Haus zu verknüpfen: Heizung, Alarmanlage, weitere Hausautomationsprodukte.

Beispiel für eine Smart Home Installation

Funk-Unterputzmodul



Tyxia 5731
Bestellnr. 6351412

- Empfänger für die Steuerung von Raffstores, Markisen, Innenjalousien
- Steuerung der Lamellenneigung
- Wird in die Unterputzdose hinter dem vorhandenen Schalter der Außenjalousie oder des Raffstores eingebaut
- Spannungsversorgung 230 V

Funk-Fernbedienung



Tyxia 1705
Bestellnr. 6351405

- 1 Kanal zur Steuerung eines Raffstores oder einer Raffstoregruppe, sowie Jalousien
- Bestätigung der gesendeten Befehle durch eine Kontrollleuchte
- Spannungsversorgung mit Batterie (im Lieferumfang enthalten)

Windsensor



CV
Bestellnr. 6351393

- Steuert die Aussenjalousien des Hauses je nach Windstärke
- Bei Sturm (6 Wind-Grenzwertstufen) wird die Markise oder der Raffstore automatisch hochgefahren
- Funktioniert mit dem Empfänger Tyxia 5731
- Spannungsversorgung mit Batterie (im Lieferumfang enthalten)

Option für ein Smart Home



Smart Home-Schnittstelle für die Installation im Raum
Tydom Home
Bestellnr. 6700116



Smart Home-Schnittstelle für die Installation im Sicherungskasten
Tydom Pro
Bestellnr. 6700117
Optional für Tydom Pro
Externe Antenne X3D Zigbee - Bestellnr. 6700118

- Steuerung vor Ort oder aus der Ferne dank der kostenfreien Tydom-App

Ich möchte eine einzige Fernbedienung für meine Tore im Außenbereich



UNSERE LÖSUNG

Unabhängig vom Hersteller der installierten Motorisierung können Sie Ihr Eingangstor, Ihren Türöffner, Ihr Garagentor oder Ihre Schlupftür von einem einzigen Punkt aus steuern, ohne im Garten Kabelgräben ziehen zu müssen.

Jedes Tor ist mit einem unauffälligen Empfänger verbunden, den man mit einer einzigen Fernbedienung im Hosentaschenformat steuert.

Wenn Sie alle diese Zugangspunkte so ausrüsten, kann jedes Familienmitglied eine Fernbedienung als Schlüsselanhänger bekommen, um die Türen und Tore je nach Bedarf zu öffnen oder zu schließen.



Die Vorteile eines Smart Homes

Einfache Verbindung der Produkte mit der Tydom Smart Home-Schnittstelle.

Vor Ort oder aus der Ferne: Das Smartphone wird zur Fernbedienung für das Haus.

Eine erweiterbare Lösung, um je nach Installation weitere Anwendungen im Haus zu verknüpfen: Heizung, Alarmanlage, weitere Hausautomationsprodukte.

 **Siehe Schemata**
S. 38

Beispiel für eine Smart Home Installation

Funk-Unterputzmodul



Tyxia 4620
Bestellnr. 6351104

Empfänger zur Steuerung der Öffnungs-/Schliessvorgänge einer Hausautomation

- Potentialfreier Impulskontakt SELV
- Spannungsversorgung 230 V mit Phase und Nullleiter

Funk-Fernbedienung



Tyxia 1410
Bestellnr. 6351389

Funk-Fernbedienung als Schlüsselanhänger

- Steuert 4 Hausautomationskanäle
- Steuerung von Öffnen/Schliessen oder Ein/Aus, je nach Bedarf
- Bestätigung der gesendeten Befehle durch eine Kontrollleuchte
- Spannungsversorgung mit Batterie (im Lieferumfang enthalten)

Option für ein Smart Home



Smart Home-Schnittstelle für die Installation im Raum
Tydom Home
Bestellnr. 6700116



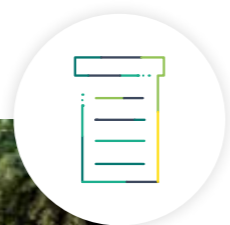
Smart Home-Schnittstelle für die Installation im Sicherungskasten
Tydom Pro
Bestellnr. 6700117

Optional für Tydom Pro

Externe Antenne X3D Zigbee - Bestellnr. 6700118

- Steuerung vor Ort oder aus der Ferne dank der kostenfreien Tydom-App

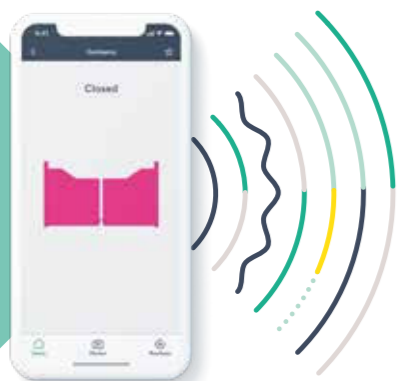
Ich möchte die verloren gegangene Fernbedienung für mein Tor ersetzen



UNSERE LÖSUNG

Solche Dinge passieren: Man verliert die Fernbedienung oder sie geht kaputt. Sehr ärgerlich, wenn man ein elektrisches Tor hat, das man dann wieder von Hand bedienen muss, weil man keinen Ersatz für die Fernbedienung findet.

Mit einem Funkempfänger, der speziell für den Einsatz im Freien ausgelegt ist, lösen Sie das Problem schnell und effizient: Dieser Empfänger wird am Stromanschluss des Tors installiert und mit einer neuen Steuerung verknüpft. Dadurch ist der Bedienungskomfort wiederhergestellt.



Die Vorteile eines Smart Homes

Einfache Verbindung der Produkte mit der Tydom Smart Home-Schnittstelle.

Lokal oder aus der Ferne: Das Smartphone ersetzt die Fernbedienung jeder zu steuernden Anlage. Die Steuerung der Rollläden, Jalousien und Tore erfolgt zentral, was die Anwendung im Alltag einfacher macht.

Eine erweiterbare Lösung, um je nach Installation weitere Anwendungen im Haus zu verknüpfen: Heizung, Alarmanlage, weitere Hausautomationsprodukte.

Beispiel für eine Smart Home Installation

Funkempfänger



Tyxia 6410
Bestellnr. 6351180

- Funkempfänger für den Einsatz im Außenbereich (IP44)
- Steuerung für Garagentor, Eingangstor, Außenbeleuchtung ...
 - Spannungsversorgung Phase/Nullleiter 230 V

Funk-Fernbedienung



Tyxia 1410
Bestellnr. 6351389

- Funk-Fernbedienung als Schlüsselanhänger
- Steuert 4 Hausautomationskanäle
 - Steuerung von Öffnen/Schließen oder Ein/Aus, je nach Bedarf
 - Bestätigung der gesendeten Befehle durch eine Kontrollleuchte
 - Spannungsversorgung mit Batterie (im Lieferumfang enthalten)

Option für ein Smart Home



Smart Home-Schnittstelle für die Installation
im Raum
Tydom Home
Bestellnr. 6700116



Smart Home-Schnittstelle für die Installation
im Sicherungskasten
Tydom Pro
Bestellnr. 6700117
Optional für Tydom Pro
Externe Antenne X3D Zigbee - Bestellnr. 6700118

- Steuerung vor Ort oder aus der Ferne dank der kostenfreien Tydom-App



Die Steuerung der Hausautomation umfasst zahlreiche Dienste, die den Alltag leichter machen. Unsere Lösung ist vom Installationsprinzip her identisch: ein unauffälliger Empfänger, der an die zu steuernde Hausautomation angeschlossen wird; dazu nach Wunsch eine lokale Steuerung oder eine Fernsteuerung. Das Ganze funktioniert per Funk, was die Installation erleichtert und den Arbeitsaufwand auf ein Mindestmaß reduziert.

Denken Sie sich eigene Anwendungen aus!

Steuert die Lüftungsgeschwindigkeit



Funkempfänger
Tyxia 4910
Bestellnr. 6351386

- Funk-Empfänger für DIN-Hutschienenmontage
- 1 Kanal Ein/Aus
 - Steuert ein Relais der Stromstärke 10 A



Funkschalter
Tyxia 2310
Bestellnr. 6351380
In Produkt-Sets erhältlich

- Funk-Wandsteuerungen
- Steuert das Ein- und Ausschalten von 1 bis 2 Beleuchtungs- oder Hausautomationskanälen
 - Steuert 2 Szenariokanäle
 - Steuert 1 Kanal zum Dimmen
 - Bestätigung der gesendeten Befehle durch eine Kontrollleuchte
 - Spannungsversorgung mit Batterie (im Lieferumfang enthalten)

Eine motorisierte Leinwand steuern



Funkempfänger
Tyxia 5630
Bestellnr. 6351401

- Funkempfänger 230 V für Motorisierung bis 1 A
- Spannungsversorgung 230 V



Funk-Fernbedienung
Tyxia 1400
Bestellnr. 6351388

- Funk-Fernbedienung als Schlüsselanhänger
- Steuert 2 Kanäle Auf/Ab
 - Bestätigung der gesendeten Befehle durch eine Kontrollleuchte
 - Spannungsversorgung mit Batterie (im Lieferumfang enthalten)

Die Bewässerung des Gartens programmieren



Funk-Unterputzmodul
Tyxia 4910
Bestellnr. 6351386

- Modularer Empfänger mit Zeitverzögerung
- 1 Kanal Ein/Aus
 - Steuert ein Relais der Stromstärke 16 A



Smart Home-Schnittstelle für die Installation im Raum
Tydom Home
Bestellnr. 6700116



Smart Home-Schnittstelle für die Installation im Sicherungskasten
Tydom Pro
Bestellnr. 6700117

Optional für Tydom Pro
Externe Antenne X3D Zigbee - Bestellnr. 6700118

- Steuerung vor Ort oder aus der Ferne dank der kostenfreien Tydom-App

Hinzufügen einer zusätzlichen Türklingel



Funk-Fernbedienung
Tyxia 4620
Bestellnr. 6351104

- Funkempfänger zum Hinzufügen eines Klingelknopfes bei einer vorhandenen drahtgebundenen Klingel
- Potentialfreier Impulskontakt SELV
 - Spannungsversorgung Phase Nullleiter 230 V



Funk-Mikromodul
Tyxia 2600
Bestellnr. 6351399
In Produkt-Sets erhältlich

- Multifunktions-Funksender
- 1 bis 2 Kanäle zum Ein-/Ausschalten durch einen Schalter
 - 1 bis 2 Kanäle zum Dimmen der Beleuchtung durch einen einfachen Taster
 - 1 Kanal zum Dimmen durch doppelten Drucktaster
 - 1 bis 2 Szenariokanäle, je nach Tagessituation, durch einen einfachen Drucktaster
 - Spannungsversorgung mit Batterie (im Lieferumfang enthalten)

Delta Dore bietet noch weitere nützliche Anwendungen

 **Siehe Schemata S. 38**

INDEX

Beleuchtungssysteme, Beschattungssysteme

Smarte Lösungen

Smart Home-Schnittstelle

Tydom Home	Smart Home-Schnittstelle für die Installation im Raum	6700116
Tydom Pro	Smart Home-Schnittstelle für die Installation im Sicherungskasten	6700117
Externe Antenne X3D Zigbee	Optional für Tydom Pro	6700118
Tydom 2.O	Smart Home-Schnittstelle mit GSM-Telefonmodem	6414125

Steuerung der Beleuchtung

Produktsets

Pack Tyxia 620	Produktset für die Steuerung einer Tischlampe	6351385
Pack Tyxia 611	Produktset zur Schaffung eines drahtlosen Wechselschalters ohne vorhandenen Schalter	6351410
Pack Tyxia 501	Produktset Drahtloser Wechselschalter mit Neutralleiter	6351407
Pack Tyxia 511	Produktset zur Schaffung eines drahtlosen Wechselschalters ohne Nullleiter	6351408

Sender

Tyxia 2600	Batteriebetriebener Sender 2 Multifunktionskanäle	6351399
Tyxia 2310	Funk-Wandsteuerungen – Beleuchtungssteuerung, Hausautomation, Dimmen, Szenario	6351380
Tyxia 2700	Multifunktionsender mit 230V Spannungsversorgung	6351096
Tyxia 1400	Fernbedienung als Schlüsselanhänger, 2 Hausautomationskanäle	6351388
Tyxia 1410	Fernbedienung als Schlüsselanhänger, 4 Hausautomationskanäle	6351389
Tyxia 1700	5-Kanal-Gruppenfernbedienung	6351403
Tyxia 1716	Gruppenfernbedienung für 16 Beleuchtungsgruppen und 16 Rollladengruppen	6351442

Empfänger

Tyxia 6610	Schalter/Empfänger für die Steuerung von Tisch- und Stehlampen	6351376
Tyxia 5610	Beleuchtungsempfänger 1 Kanal Ein/Aus	6351400
Tyxia 5612	Beleuchtungsempfänger 2 Kanäle Ein/Aus	6351906
Tyxia 5640	Beleuchtungsempfänger Dimmen Phase/Nullleiter	6351413
Tyxia 5650	Beleuchtungsempfänger Dimmen ohne Nullleiter	6351414
Tyxia 4840	Beleuchtungsempfänger Dimmen + Zeitschaltuhr – Phase/Nullleiter	6351115
Tyxia 4850	Beleuchtungsempfänger Dimmen + Zeitschaltuhr – ohne Nullleiter	6351126
Tyxia 4860	Beleuchtungsempfänger für DALI-Dimmer	6351418
Tyxia 4811	Empfänger Ausgang IO A EIN/AUS + Zeitschaltuhr	6351107
Tyxia 4801	Empfänger potentialfreier Ausgang IO A Ein/Aus + Zeitschaltuhr	6351110
Tyxia 4910	Beleuchtungsempfänger für DIN-Hutschienmontage	6351386
Tyxia 4940	Beleuchtungsempfänger Dimmen für DIN-Hutschienmontage	6351387
Tyxia 6410	Aufputzempfänger mit Impuls- oder dauerschaltendem Ausgang für den Außenbereich	6351180
Tyxia 4600	SELV-Empfänger mit potentialfreiem Ausgang	6351103
Tyxia ERX 1000	Funk-Signalverstärker – Verwendung im Innenbereich	6351301
Tyxia ERX 2000	Funk-Signalverstärker – Verwendung im Außenbereich	6351372

Bestellnr.

Steuerung der Beleuchtung

Zubehör

Tyxia CRIW	Last: 1 Watt	6353001
Easy Plug EI6EM (EU)	Vernetzte Steckdosen	6353010
Smarte Glühbirnen farbig & weiß		
Easy Bulb E27CW	Smarte LED-Glühbirne E27 - Farbig & Weiß	6353002
Easy Bulb E14CW	Smarte LED-Glühbirne E14 - Farbig & Weiß	6353011
Easy Bulb GUIOCW	Smarte LED-Glühbirne GUIO - Farbig & Weiß	6353003

Steuerung der Rollläden und Tore

Smartes Produktset

Pack Tyxia 642 connected	Produktset für smarte Rollläden	6351437
Produktsets		
Pack Tyxia 541	Produktset Zentralisierung von Rollläden	6351409
Pack Tyxia 631	Produktset für die Steuerung von Raffstores, Markisen, Innenjalousien	6351415

Sender

Tyxia 2600	Batteriebetriebener Sender 2 Multifunktionskanäle	6351399
Tyxia 2700	Multifunktionsender mit 230V Spannungsversorgung	6351096
Tyxia 1701	I-Kanal-Fernbedienung für Rollläden	6351441
Tyxia 1705	Fernbedienung zum Steuern von Raffstores und Innenjalousien	6351405
Tyxia 1700	Gruppenfernbedienung mit 5 Kanälen	6351403
Tyxia 1716	Gruppenfernbedienung für 16 Rollladengruppen und 16 Beleuchtungsgruppen	6351442
Tyxia 1400	Fernbedienung als Schlüsselanhänger, 2 Hausautomationskanäle	6351388
Tyxia 1410	Fernbedienung als Schlüsselanhänger 4 Hausautomationskanäle	6351389
Tyxia 2310	Funk-Wandsteuerungen – Beleuchtungssteuerung, Hausautomation, Dimmen, Szenario	6351380
Tyxia 2331	Funk-Wandsteuerungen – Steuerung von Rollläden	6351440

Empfänger

Tyxia 5630	Empfänger für Rollläden, max. 1 A (30 Nm)	6351401
Tyxia 5730	Empfänger für Rollläden, max. 2 A (80 Nm)	6351402
Tyxia 5731	Empfänger für die Steuerung von Raffstores, Markisen, Innenjalousien	6351412
CV	Windsensor	6351393
Tyxia 4620	SELV-Empfänger mit potentialfreiem Impulsausgang	6351104
Tyxia 6410	Aufputzempfänger mit Impuls- oder dauerschaltendem Ausgang für den Außenbereich	6351180

Bestellnr.



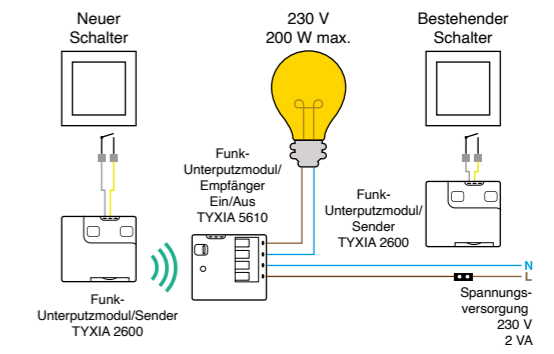
Hausautomation

SCHEMATA

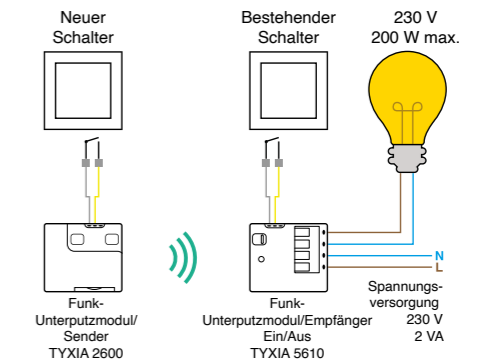
Beleuchtungssysteme, Beschattungssysteme

Ich möchte einen zusätzlichen Schalter in einem Raum haben

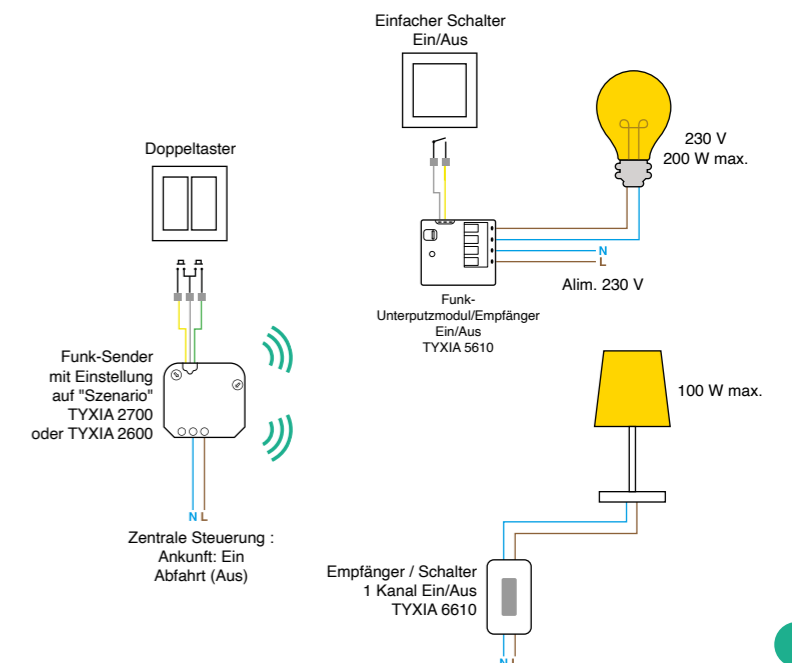
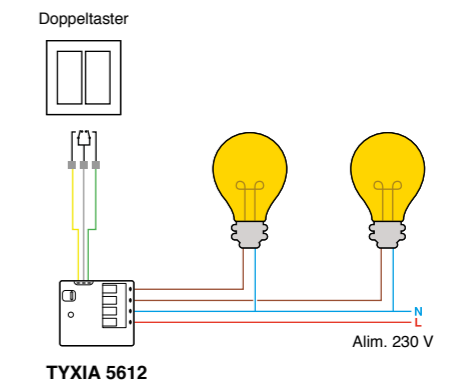
FALL 1: OHNE NULLLEITER



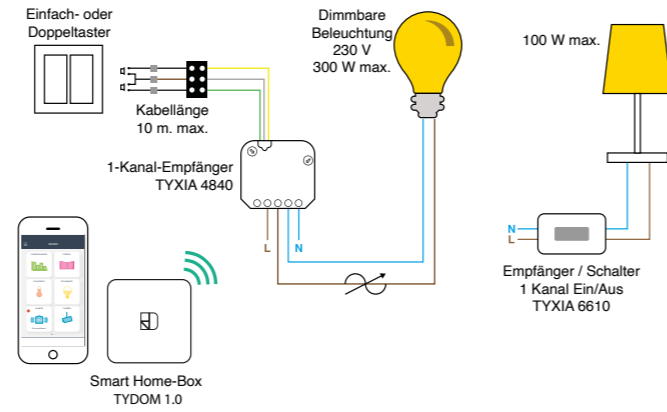
FALL 2: MIT NULLLEITER



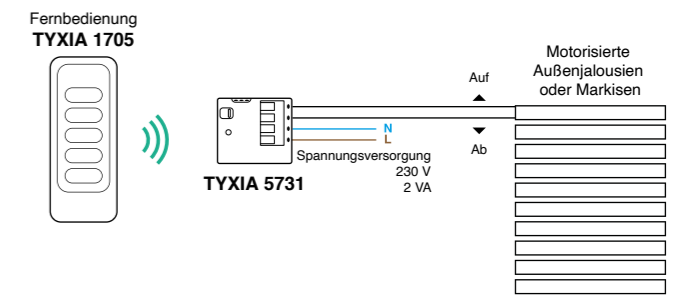
Ich möchte mehrere Leuchten gleichzeitig steuern



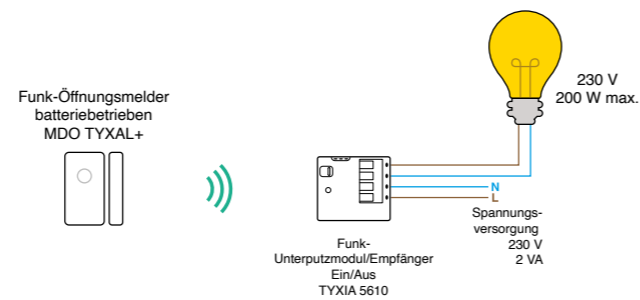
Ich möchte meine Lichtstimmungen einfach wechseln



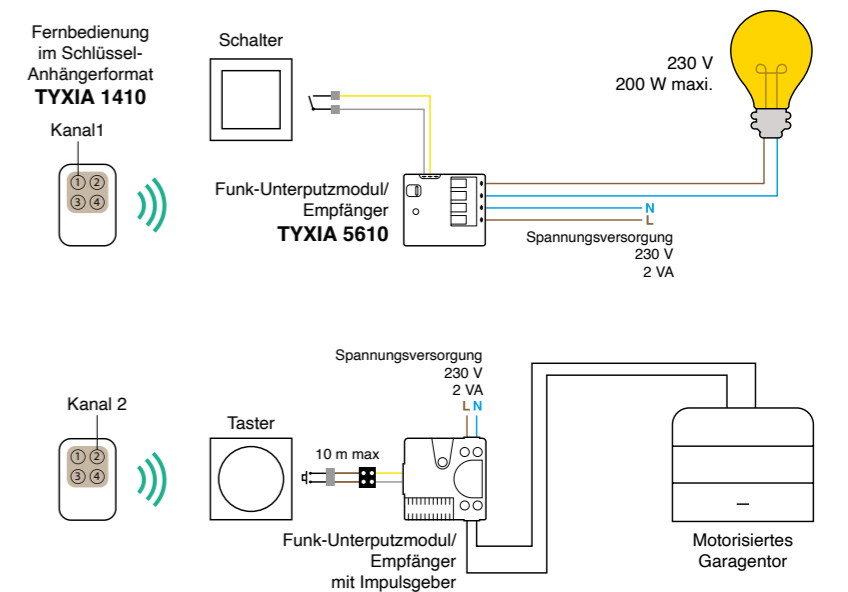
Ich möchte die Steuerung der Aussenjalousien meiner Panoramafenster zentralisieren



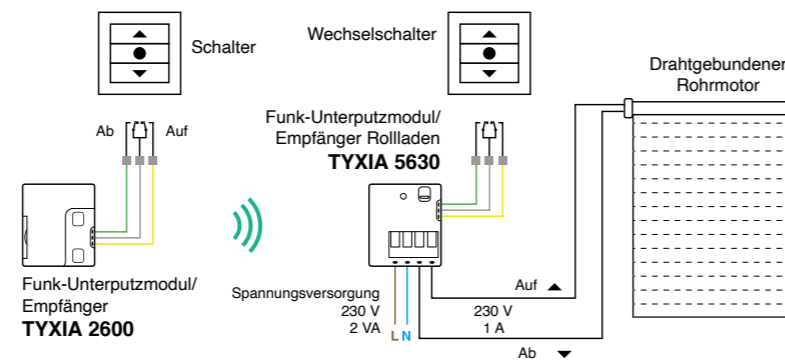
Ich möchte meinen begehbaren Kleiderschrank beleuchten



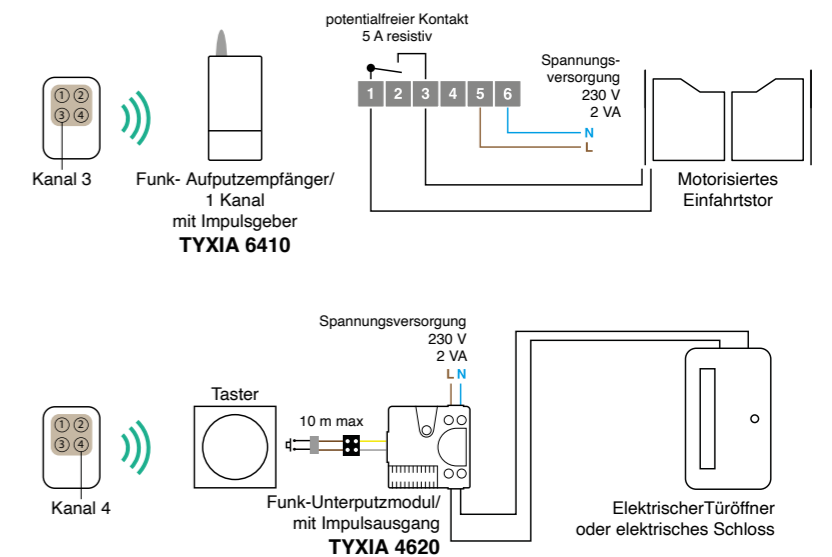
Ich möchte eine einzige Fernbedienung für meine Beleuchtung und meine Tore im Aussenbereich



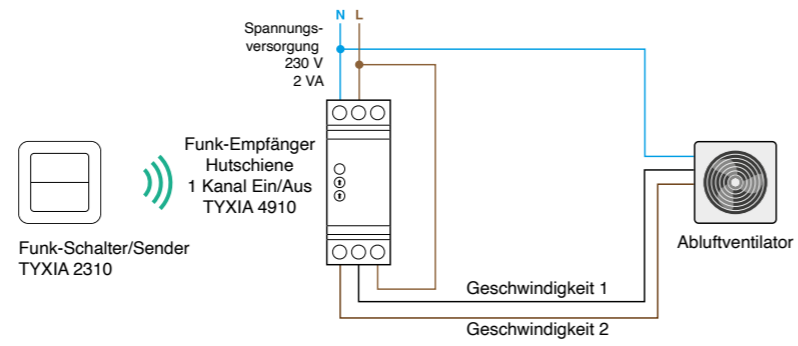
Ich möchte die Steuerung meiner drahtgebundenen Rollläden zentralisieren



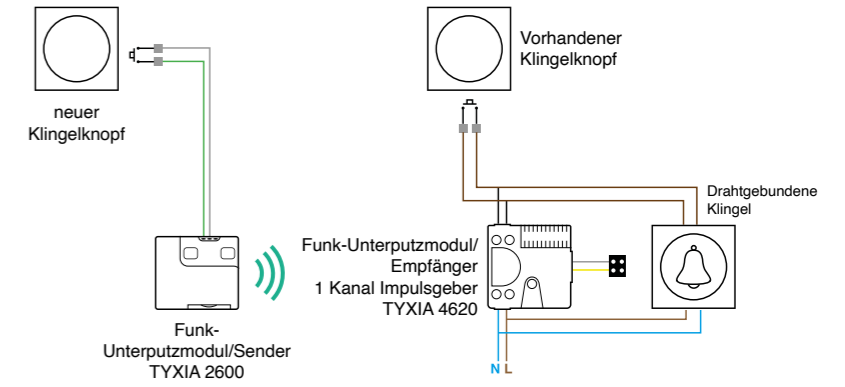
Ich möchte die verloren gegangene Fernbedienung für mein Tor ersetzen



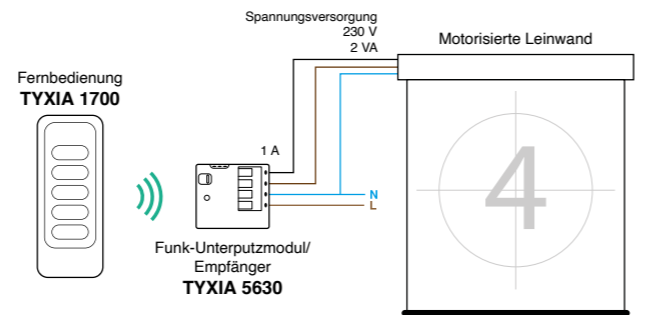
Steuerung der Lüftungsgeschwindigkeit



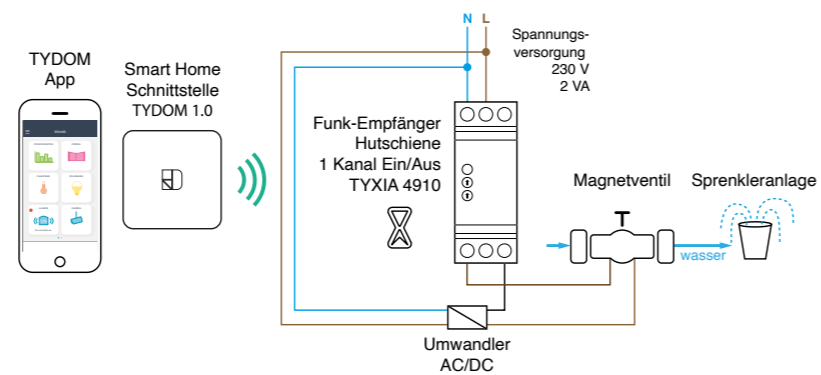
Hinzufügen einer zusätzlichen Türklingel




Eine motorisierte Leinwand steuern



Die Bewässerung des Gartens programmieren





**Delta Dore,
das sind Menschen,
die Ihnen zur
Seite stehen**

Fragen zu Produkten +49 6341 9672 ○

Technische Fragen +49 6341 9672 ○

Weitere Informationen finden Sie auf unserer Webseite
deltadore.de



 **DELTA
DORE**

Smart homes, better living

