

Helios CO₂-Monitor



Luftqualität erkennen.
Rechtzeitig lüften.



 **ivkrause**

www.iv-krause.de





Helios CO₂-Monitore als Indikator für die Luftqualität.

In Zeiten der Corona-Pandemie ist frische, gesunde Luft entscheidend für den sicheren Aufenthalt in geschlossenen Räumen. Mit steigender CO₂-Konzentration erhöht sich auch die Anzahl der Aerosole in der Raumluft und damit die Gefahr einer Virusinfektion – höchste Zeit zu lüften! Behalten Sie jetzt mit den neuen Helios CO₂-Monitoren die Kontrolle: Die Sensoren messen stetig die Qualität der Raumluft und signalisieren, sobald sich diese verändert. Mittels der fünfstufigen LED-Anzeige in Ampelfarben wird sofort ersichtlich, in welchem Bereich sich die CO₂-Konzentration aktuell befindet. Ergänzend dazu kann auch ein akustisches Signal eingeschaltet werden.

Der Messbereich erstreckt sich dabei von 0 bis 3000 ppm (parts per million). Als kritischer Wert in Zusammenhang mit der Aerosol-Problematik wird eine Konzentration von 1000 ppm gesehen. Ab diesem Wert fordert der CO₂-Monitor mittels gelber Warn-LED den Nutzer auf, Lüftungsmaßnahmen einzuleiten.

Sie sehen – Helios CO₂-Monitore bieten eine einfache Möglichkeit die Qualität der Luft sichtbar zu machen. Dadurch sind sie für vielseitige Einsatzgebiete geeignet. Ob Klassenzimmer, Schulungsräume, Büros, oder Ladengeschäfte – Sie behalten stets den Überblick über die Raumluftqualität.

CO₂-Monitore sind für vielfältige Einsatzgebiete geeignet.

- Schulen und Klassenzimmer
- Universitäten und Hörsäle
- Kindertagesstätten
- Wartezimmer
- Büros, z.B. Großraumbüros oder Tagungsräume

- Kliniken und heilpädagogische Tagesstätten
- Senioren- und Pflegeheime
- Fitnessstudios und Sportzentren
- Hotels und Gastronomie

- Einzelhandel
- Privater Wohnbereich
- Öffentliche Gebäude



Ihre Vorteile:



Auf einen Blick.

Der CO₂-Monitor verfügt über eine Ampelanzeige mit fünf verschiedenen LEDs, die in drei Farben und abgestufter Leuchtstärke über die Konzentration des CO₂-Gehalts in der Raumluft Auskunft geben.



Auf Wunsch mit Signalton.

Ergänzend zur Ampelanzeige kann auch ein akustisches Signal eingeschaltet werden. So werden Sie beim Erreichen der Warnstufen auf die erforderliche Fensterlüftung hingewiesen.



Sofort einsatzbereit.

Die Geräte mit Netzstecker benötigen lediglich eine freie Steckdose und sind nach spätestens einer Stunde voll einsatzbereit.



Völlig wartungsfrei.

Helios CO₂-Monitore sind wartungsfrei. Selbst die Kalibrierung wird vollautomatisch vollzogen.



Intelligenter Messbereich.

CO₂-Werte werden im Bereich von 0 bis 3000 ppm (parts per million) gemessen. Anhand der leuchtenden LED's wird kontinuierlich die Luftqualität im Raum angezeigt.

Und so funktioniert's:

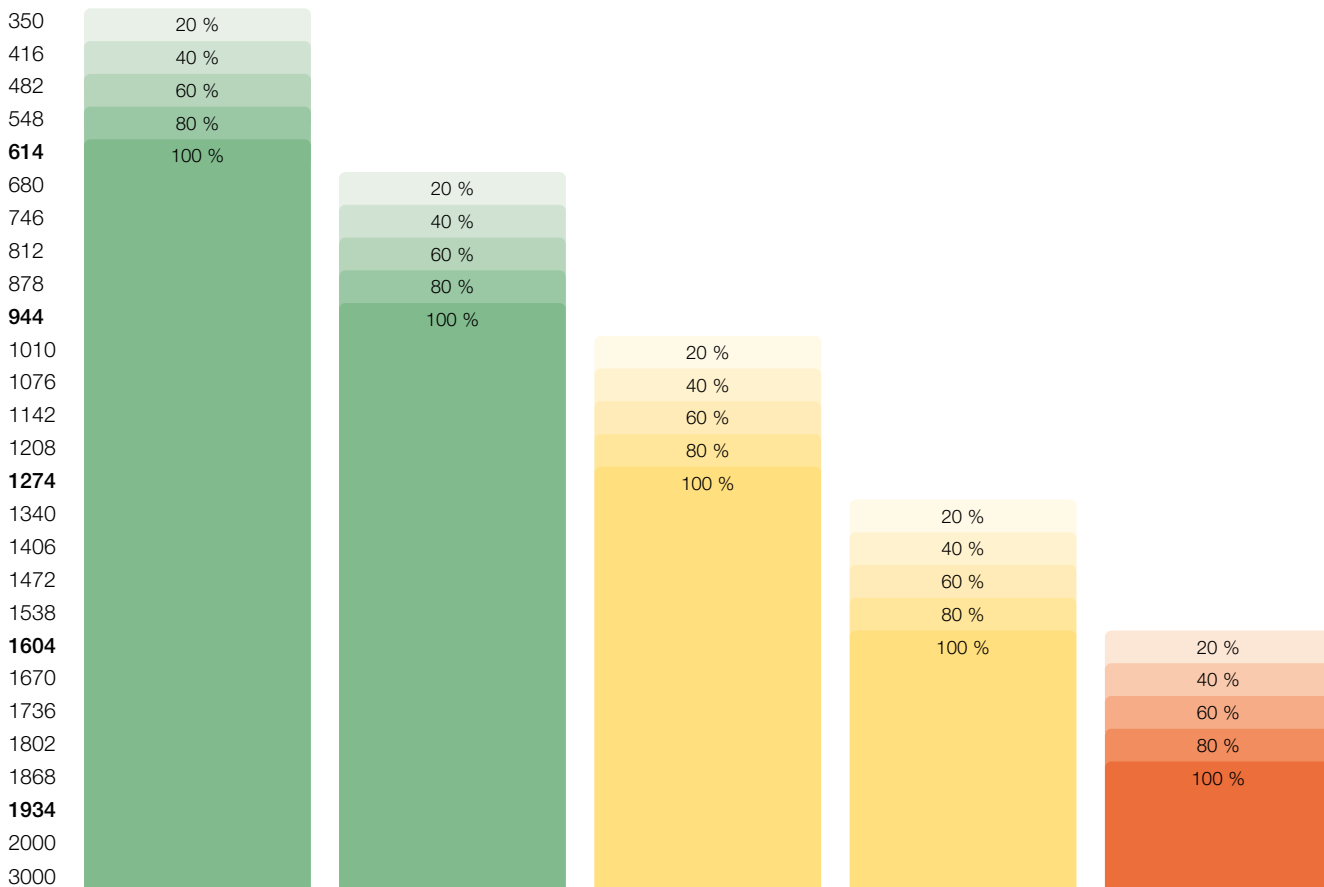
Die CO₂-Messung erfolgt mittels eines NDIR-Sensors (nicht-dispersive Infrarot-Technologie). Der Messbereich erstreckt sich hierbei von 0 bis 3000 ppm (parts per million). Ab 1000 ppm leuchtet die gelbe LED auf, dieser Wert wird auch als kritischer Wert im Zusammenhang mit Covid-19 gesehen. **Gemäß VDI 6040** sollte das Innenraumklima in Schulen der Kategorie 2 nach EN 15251 entsprechen. Der CO₂-Wert sollte hierfür 1000 ppm nicht überschreiten. Werte größer als 1000 ppm und kleiner oder gleich 2000 ppm

sind als hygienisch auffällig zu bewerten. Solange der Helios CO₂-Monitor grün leuchtet, sind vorerst keine Maßnahmen notwendig. Die gelben LEDs zeigen an, dass gelüftet werden sollte. Sobald die rote LED aufleuchtet, sind die CO₂-Werte so hoch, dass eine intensive Lüftung erforderlich ist.

Hier finden Sie die Funktionsweise im Detail:

CO₂-Gehalt in ppm

LED 1 ●	LED 2 ●	LED 3 ●	LED 4 ●	LED 5 ●
keine Maßnahmen notwendig	baldige Lüftung empfohlen	Belüftung empfohlen	Lüftung erforderlich	intensive Lüftung notwendig

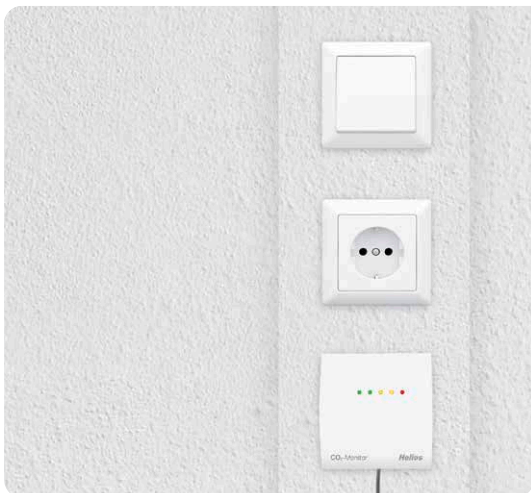


Drei Ausführungen für maximalen Komfort:



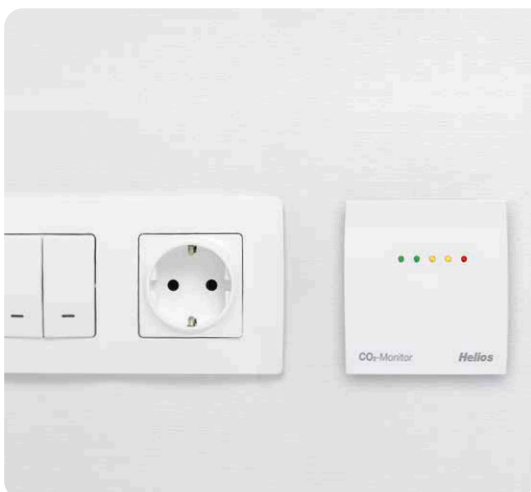
■ CO2 AP-A

Dank Netzstecker mit Micro-USB und hochwertigem Edelstahl-Aufsteller eignet sich CO2 AP-A ideal als mobile Lösung. Einfach in den gewünschten Raum mitnehmen, einstecken und sicher fühlen.



■ CO2 AP

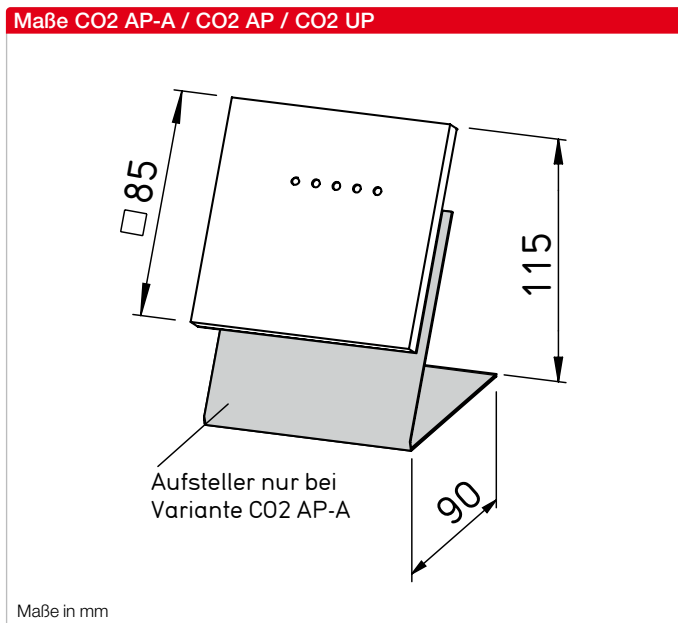
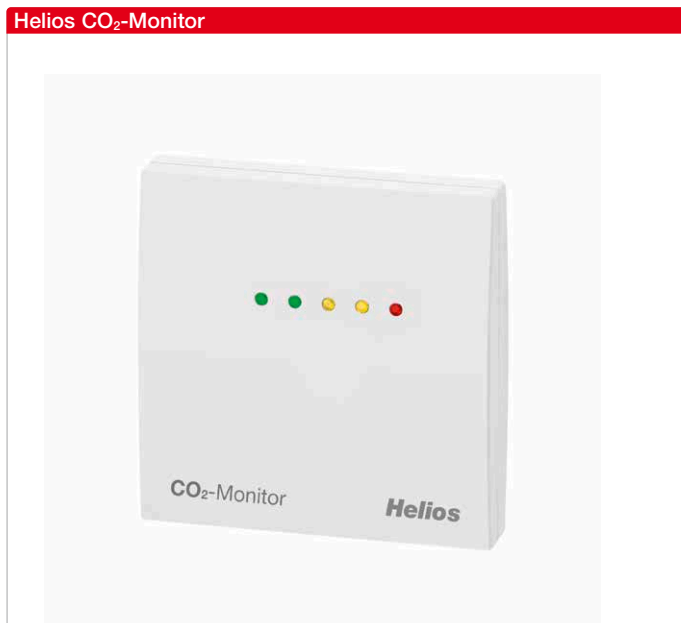
CO2 AP verfügt über einen Netzstecker und eignet sich ideal für die Wandmontage.



■ CO2 UP

CO2 UP ist mit einem Netzteil (im Lieferumfang inbegriffen) für die Unterputzmontage vorgesehen. Die Montage des CO₂-Monitors erfolgt auf der UP-Dose.

Technische Daten: Helios CO₂-Monitor.



Wartungsfreier CO₂-Monitor mit Ampelanzeige, inkl. Netzstecker mit Micro-USB oder Netzteil, selbstkalibrierend, im form-schönen Kunststoffgehäuse. Zur Ermittlung des CO₂-Gehalts der Raumluft (0...3000 ppm) in einzelnen Räumen, wie Klassenzimmern, Schulungs- und Tagungsräumen, Büros, Hotels, Ladengeschäften, etc. Eine energiesparende, bedarfsgerechte Fensterlüftung wird ermöglicht.

■ **Gerätevarianten**
Standgerät mit Edelstahl-Aufsteller

(CO₂ AP-A), zur direkten Wandmontage (CO₂ AP) und zur Montage auf Unterputzdosen (CO₂ UP).

- **Gehäuse**
Kunststoff, Werkstoff ABS, Farbe Reinweiß (ähnlich RAL 9010).
- **Sensor**
Optischer NDIR-Sensor (nicht-dispersive Infrarot-Technologie) mit automatischer Kalibrierung.
- **Anzeige der Luftqualität**
Der Messumformer wandelt die Messgröße in ein Normsignal, das unmittelbar über fünf farbige LEDs

(Ampelanzeige) optisch dargestellt wird. Optional kann ein akustisches Signal eingeschaltet werden.

- **Normen**
CE-Konformität, elektromagnetische Verträglichkeit nach EN 61326, EMV Richtlinie 2014 / 30 / EU, Niederspannungsrichtlinie 2014 / 35 / EU.
- **Montage**
CO₂ AP-A: mobiles CO₂ Messgerät auf Edelstahl-Aufsteller.
CO₂ AP / UP: Wandmontage oder auf UP-Dose, Ø 55 mm, Unterteil mit 4-Loch, für Befestigung auf

senkrecht oder waagrecht installierten UP-Dosen für Kabeleinführung hinten. Mit Sollbruchstelle für Kabeleinführung oben / unten bei Aufputz.

Hinweis: Gerät darf nicht als sicherheitsrelevante Einrichtung verwendet werden.

Technische Daten	CO ₂ AP-A	CO ₂ AP	CO ₂ UP
Best.-Nr.	40109	40107	40108
Spannungsversorgung	230 V AC (50 – 60 Hz)		24 V AC / DC (+/- 10%)
Elektrischer Anschluss	Netzteil 230 V / 50 – 60 Hz (im Lieferumfang enthalten)		
Messbereich	0...3000 ppm		
Messgenauigkeit	typisch +/- 30 ppm +/- 3% des Messwerts		
Langzeitstabilität	< 2% in 15 Jahren		
Gasaustausch	Diffusion		
Umgebungstemperatur	0...+ 50 °C		
Anlaufzeit	ca. 1 Stunde		
Ansprechzeit	< 2 Minuten		
Schutzklasse	III (nach EN 60 730)		
Schutzart	IP 30 (nach EN 60 529)		
Ausstattung	Ampelanzeige (fünf farbige LEDs, siehe Tabelle) zur Anzeige der CO ₂ -Konzentration, CO ₂ AP mit Stecker-Netzteil (Anschlusskabel ca. 1,5 m), CO ₂ UP zur Montage auf UP-Dosen mit Unterputz-Netzteil, CO ₂ AP-A mit Aufsteller aus Edelstahl und Netzstecker mit Micro-USB. Optional: Akustisches Signal einschaltbar.		

Kennen Sie schon unsere neuen Luftreiniger Helios AirPal?

Für einen zusätzlichen Infektionsschutz können Helios CO₂-Monitore mit den neuen Luftreinigern Helios AirPal kombiniert werden. AirPal filtert Viren und kleinste Partikel aus der Luft, während die CO₂-Monitore anzeigen, wie es um die Qualität der Raumluft steht. AirPal Luftreiniger sind sofort einsatzfähig, benötigen weder Installation noch Einregulierung und sind damit die ideale Sofortmaßnahme, um schnell und unbürokratisch die Sicherheit in Innenräumen zu gewährleisten.



Jetzt konfigurieren:
[AirPalSelect.com](https://www.airpalselect.com)

■ Helios AirPal Luftreiniger:

- Standgeräte in den Leistungsklassen 300 – 2.200 m³/h. Für Raumgrößen bis 180 m².
- Mobile Luftreiniger in den Leistungsklassen 100 – 850 m³/h. Für Raumgrößen bis 70 m².

■ Unsere Filtertechnologien:

- AirPal der Serie H mit dreistufigem Filterkonzept inkl. HEPA 14 entfernen 99,995 % aller Viren aus der Raumluft.
- AirPal der Serie U mit desinfizierendem UV-C System töten Viren effektiv und sicher ab.



Helios Ventilatoren GmbH + Co KG · Lupfenstraße 8 · 78056 Villingen-Schwenningen · Germany
Tel. + 49 (0) 77 20 / 606 - 0 · Fax + 49 (0) 77 20 / 606 - 166 · info@heliosventilatoren.de · www.heliosventilatoren.de
Export: Fax + 49 (0) 77 20 / 606 - 257 · export@heliosventilatoren.de