





Smart Living beginnt schon beim Garagentor: Eingebunden in eine intelligente Haussteuerung öffnet sich das Tor automatisch genau dann, wenn Sie nach Hause kommen. Bei schlechtem Wetter

können Sie so bequem im Auto sitzen bleiben und auch die Suche nach der Fernbedienung gehört damit der Vergangenheit an.

Modellübersicht

Modell	Artikel-Bezeichnung	Anwendungsbereiche	Seite
RolloPort SX5 DuoFern 	Elektronischer Garagentorantrieb 	Schwingtor / Sektionaltor	123
RolloPort S2	Elektronischer Garagentorantrieb 	Schwingtor / Sektionaltor	123

RolloPort SX5 DuoFern

Elektronischer Garagentorantrieb

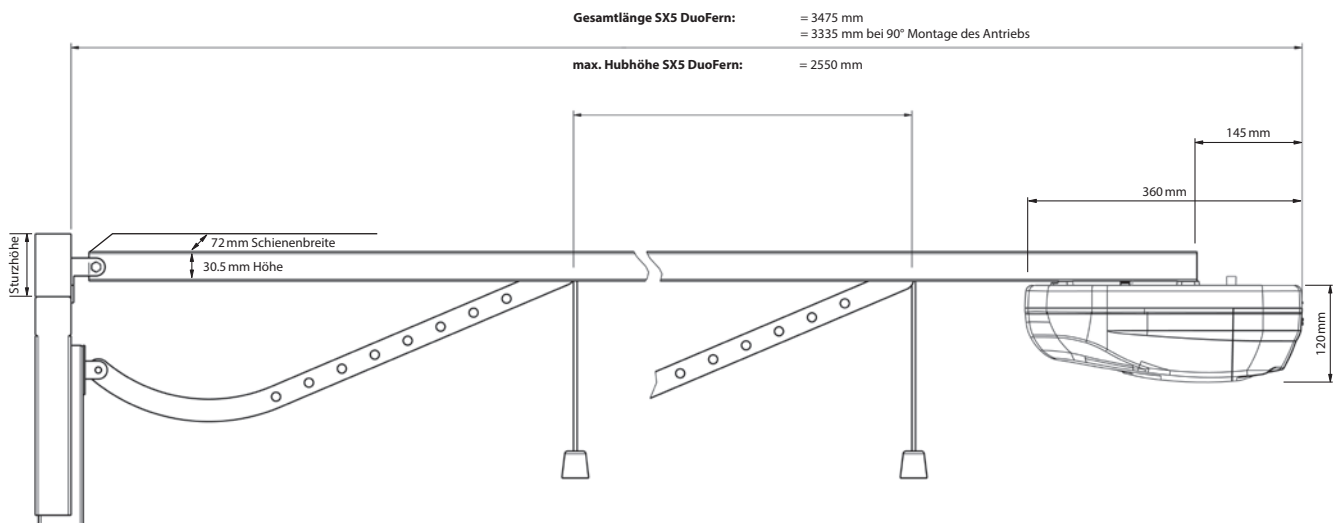


- Zur Integration in das DuoFern-Funksystem
- Unter Verwendung einer Lichtschranke und in Verbindung mit der SmartHome Box von jedem Ort der Welt bequem via Smartphone, Tablet oder PC steuern
- Universell einsetzbar: Mit max. 900 N Zugkraft für nahezu alle Tore geeignet
- Flexible Montagemöglichkeit durch 90° drehbare Antriebseinheit

- Hochwertiger Zahnriemenantrieb
- Extrem schnell: in der "AUF" Bewegung 19 cm/s
- Automatischer Torzulauf
- Umfangreiche Komfortfunktionen:
Innenbeleuchtung mit Power-LED,
Soft-Start / Soft-Stop, Hinderniserkennung
- Anschluss externer Taster möglich

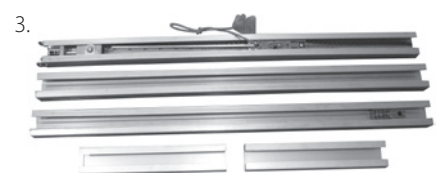


Anschlussbilder siehe Technischer Anhang



Inklusiv-Zubehör

1. Zwei 2-Kanal Micro-Handsender
2. Externe Entriegelung
3. Dreiteilige Führungsschiene



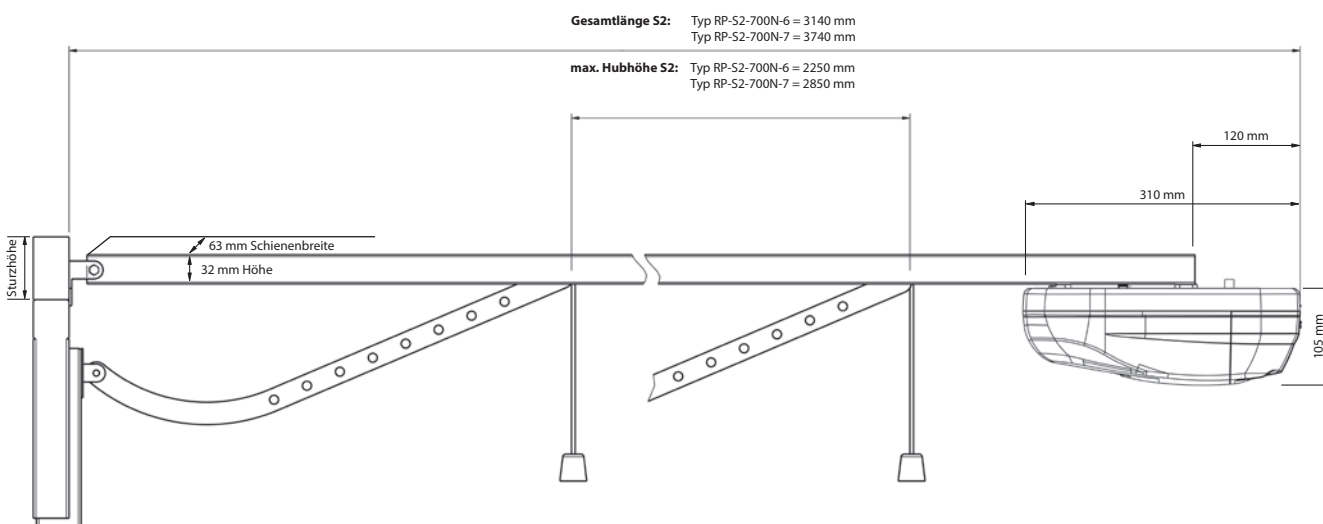
RolloPort S2

Elektronischer Garagentorantrieb

- Universell einsetzbar: Mit 700 N Zugkraft geeignet für alle gängigen Schwing- und Sektionaltore
- Automatischer Torzulauf
- Umfangreiche Komfortfunktionen: Innenbeleuchtung mit Power-LED, Soft-Start / Soft-Stop, Hinderniserkennung
- Anschluss externer Taster möglich

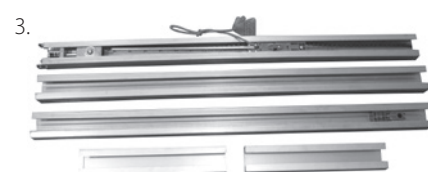


 Anschlussbilder siehe Technischer Anhang



Inklusiv-Zubehör

1. Zwei 2-Kanal Micro-Handsender
2. Externe Entriegelung
3. Dreiteilige Führungsschiene





Artikel-Bezeichnung

Typ

Farbe

Art.-Nr.

RolloPort SX5 DuoFern

Integrierter DuoFern Empfänger zur Integration in das SmartHome Box System; flexible Montagemöglichkeit durch 90° drehbare Antriebseinheit; Zahnriemenantrieb mit leiser und sicherer Kraftübertragung; Inbetriebnahme durch elektronischen Endschalter und automatische Kraftlernung; automatischer Torzulauf; automatischer Sicherheitsrücklauf beim Zufahren auf ein Hindernis; interne Notentriegelung zur manuellen Bedienung bei Stromausfall; aktivierbare Backjump-Funktion für Systementlastung und leichtere Notentriegelung; Status- und Fehlerdiagnose im Display sichtbar; Anschluss externer Taster möglich; umfangreiches Zubehör

Versorgungsspannung:	220-240 V / 50, 60 Hz
Motorart:	24 V (DC) Gleichstrom
Zugkraft:	max. 900 N / 90 kg
Torlaufgeschwindigkeit:	AUF 11 / 15 / 19 cm/s + AB 11 cm/s
Schutzklasse:	II
DuoFern Sendefrequenz:	433 MHz Rolling Code
Sendefrequenz Gerät:	434,5 MHz
DuoFern Sendeleistung :	max. 10 mW
Zul. Umgebungstemperatur:	-10 bis +40 °C
Standby:	< 1 W
Gesamtlänge:	3.475 mm (3.335 mm bei 90°-Montage des Antriebskopfs)
max. Hubhöhe:	2.550 mm
max. TorgroÙe:	12,5 m ²
minimale Sturzhöhe :	5 cm
max. Torhöhe*:	2.400 mm
Max. Anzahl DuoFern Geräte :	max. 20
Funkreichweite :	Freifeld ca. 50 m im Gebäude bis zu 30 m (abhängig von der Bausubstanz)

RP-SX5DF-
900N-5

Schwarz
(Gehäuse)

4505 90 61



RolloPort S2 – Typ RP-S2-700N-6

Automatischer Torzulauf (Zeitspanne individuell einstellbar); Kraftübertragung über umlaufende Antriebskette; Anschluss externer Taster möglich; umfangreiches Zubehör

Versorgungsspannung:	230 V / 50 Hz
Motorart:	24 V (DC) Gleichstrom
Zugkraft:	max. 700 N
Torlaufgeschwindigkeit:	11 cm/s
Schutzklasse:	II
DuoFern Sendefrequenz:	433 MHz Rolling Code
Zul. Umgebungstemperatur:	-20 bis +40 °C
Standby:	< 1 W
max. TorgroÙe:	10,5 m ²
minimale Sturzhöhe :	6 cm

Gesamtlänge: 3.140 mm; Länge der Führungs-schiene : 3.020 mm; max. Hubhöhe: 2.275 mm; max. Torhöhe: 2.125 mm

RPS2-
700N-6

Schwarz
(Gehäuse)

4201 70 61

RolloPort S2 – Typ RP-S2-700N-7

wie RolloPort S2 Typ RP-S2-700N-6, außer:
Gesamtlänge: 3.740 mm; Länge der Führungs-schiene : 3.620 mm; max. Hubhöhe: 2.875 mm; max. Torhöhe: 2.725 mm

RPS2-
700N-7

Schwarz
(Gehäuse)


4202 70 61

* abhängig von Sturz- oder Deckenmontage und Tortyp (Schwing-/Sektionaltor)

Die Einhaltung der europäischen Zulassungsrichtlinien ist gewährleistet.

	Artikel-Bezeichnung	Typ	Farbe	Art.-Nr.
	Micro-Handsender 2-Kanal Versorgungsspannung: 12 V Batterie : Batterie: 12V / Typ 27A (bestellbar unter Artikelnummer EBA12V-27A)			
		RP-MHS-RF63	Schwarz, Chrom	8000 00 55
	Hand-/Wandsender 2-Kanal Schutzklasse: IP20			
		RP-SX5- HS-RF11	Schwarz	8000 00 01
Abb. inkl. Wandhalterung				
	Codierschaltgerät Funk Schutzklasse: IP56			
		RP-SX5- CSG-AF26	Schwarz	8000 00 02
	Lichtschanke Versorgungsspannung: 12 bis 24 V AC / DC, AC = (50/60 Hz) Schutzklasse: II DuoFern Sendefrequenz: 2,5 kHz Sendereichweite : 12 m bis 20 m Zul. Umgebungstemperatur: - 20 °C bis + 70 °C Maße: 108 x 37,5 x 36 mm (HxBxT)			
		4597	Schwarz	8000 00 51
	Schlüsseltaster Schutzklasse: IP54			
	Unterputz, inkl. Zylinder und 3 Schlüsseln; Gehäuse Metall; Abdeckung Kunststoff Maße: 75 x 75 x 50 mm (L x B x T) / ø 60 mm	4595	Hellgrau	8000 00 05
	Aufputz, inkl. Zylinder und 3 Schlüsseln; Gehäuse Metall; Abdeckung Kunststoff Maße: 75 x 75 x 50 mm (L x B x T)	4596	Hellgrau	8000 00 06
	Unterputz, ohne Zylinder; Gehäuse Metall; Abdeckung Kunststoff Maße: 75 x 75 x 50 mm (L x B x T) ø 60 mm Benötigter Zylinder: Profilhalbzylinder 30/10, Gesamtlänge 40 mm, schließbar auf 12 Uhr-Stellung	4593	Hellgrau	8000 00 07
	Aufputz, ohne Zylinder; Gehäuse Metall; Abdeckung Kunststoff Maße: 75 x 75 x 50 mm (L x B x T) Benötigter Zylinder: Profilhalbzylinder 30/10, Gesamtlänge 40 mm, schließbar auf 12 Uhr-Stellung	4594	Hellgrau	8000 00 08
	Innentaster			
		4590	Weiß	8000 00 09

Die Einhaltung der europäischen Zulassungsrichtlinien ist gewährleistet.

	Artikel-Bezeichnung	Typ	Farbe	Art.-Nr.
	Externe Entriegelung für Schwing- und Sektionaltor Geeignet für RolloPort: S2 & SX5 DuoFern			
		4560		8000 00 53
	Handsender; 1-Tasten Keeloq für Funkempfänger multifunktional (Typ 4340), rator 4300, rator 4310, rator f3, RolloPort S3, RolloPort S4 und RolloSystems T2 geeignet			
		4385	Grau	8000 00 27
	4-Kanal-Handsender; 4-Tasten Keeloq für Funkempfänger multifunktional (Typ 4340), rator 4300, rator 4310, rator f3, RolloPort S3, RolloPort S4 und RolloSystems T2 geeignet			
		4385-4T	Grau	8000 00 28