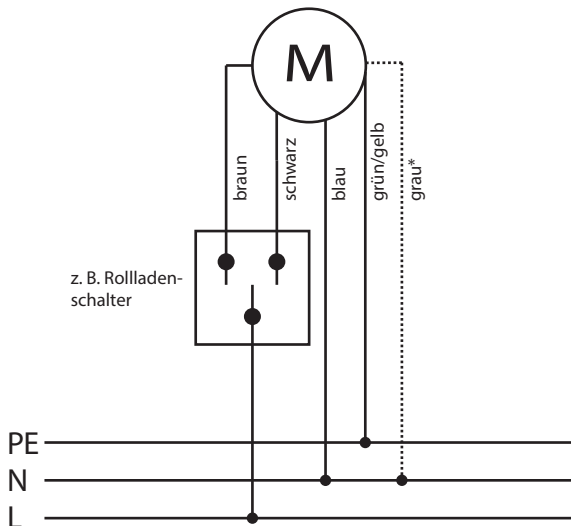
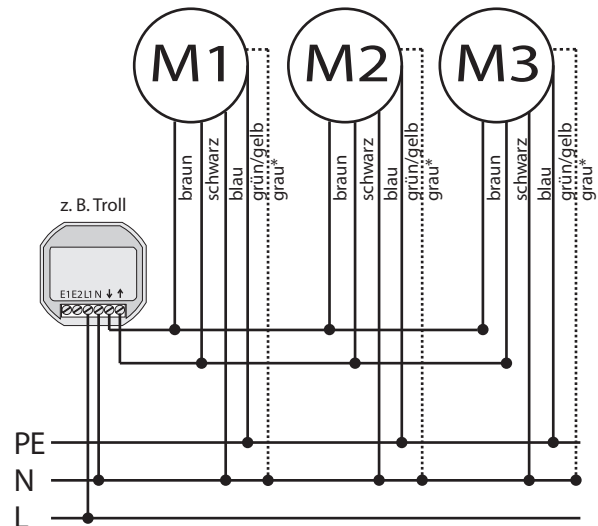
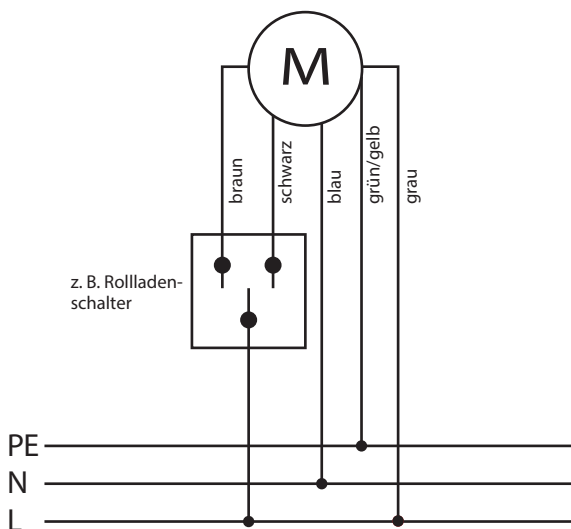
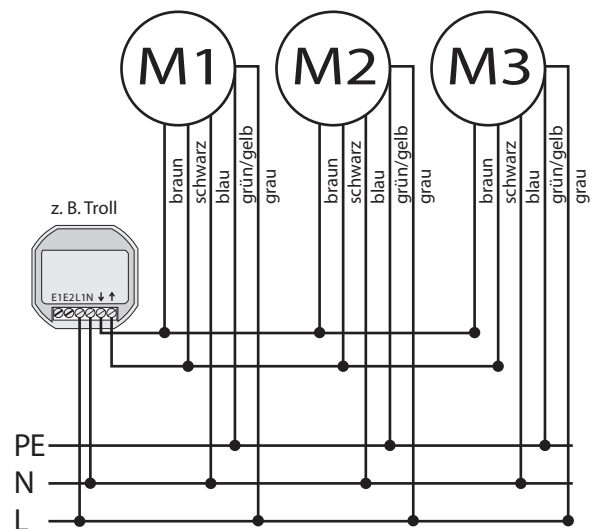


Anschluss elektronischer Rohrmotor (RolloTube M-line, RolloTube M-line Sun, RolloTube M-line Zip, RolloTube C-line)
Einzelanschluss


* Die graue Ader ist ohne Funktion und sollte am Neutralleiter angeschlossen werden.

Parallelanschluss


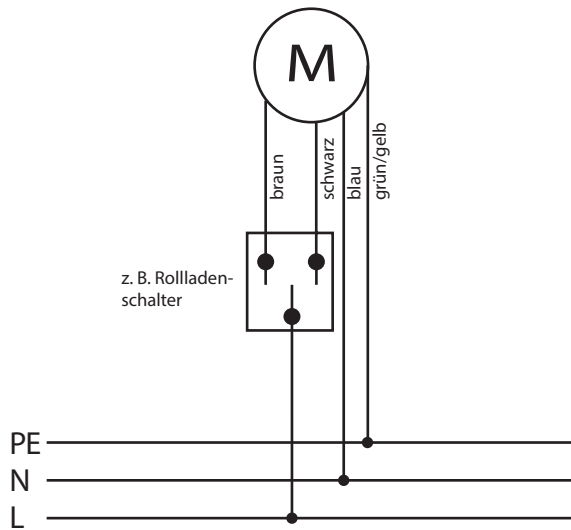
Die Anzahl der parallel zu schaltenden Motoren ist abhängig von der Schaltlast des verwendeten Schalters / Schaltuhr. Ein Troll Comfort z.B. kann 3 Motoren MLIM parallel betreiben (Schaltlast Troll max. 4 A, Stromaufnahme 1A).

Anschluss elektronischer Rohrmotor (RolloTube S-line DuoFern, S-line Sun DuoFern, S-line Zip DuoFern)
Einzelanschluss

Parallelanschluss


Die Anzahl der parallel zu schaltenden Motoren ist abhängig von der Schaltlast des verwendeten Schalters / Schaltuhr. Ein Troll Comfort z.B. kann 3 Motoren SLDM parallel betreiben (Schaltlast Troll max. 4 A, Stromaufnahme 1A).

Anschluss mechanischer Rohrmotor (RolloTube Basis)

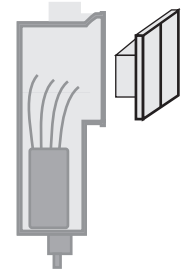
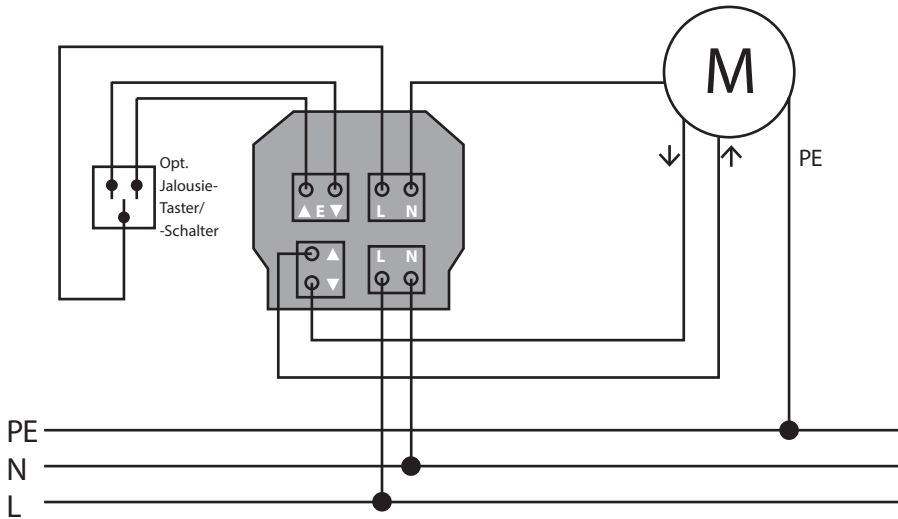
Einzelanschluss



FAQ + Hilfe



Anschluss DuoFern Rohrmotor-Aktor

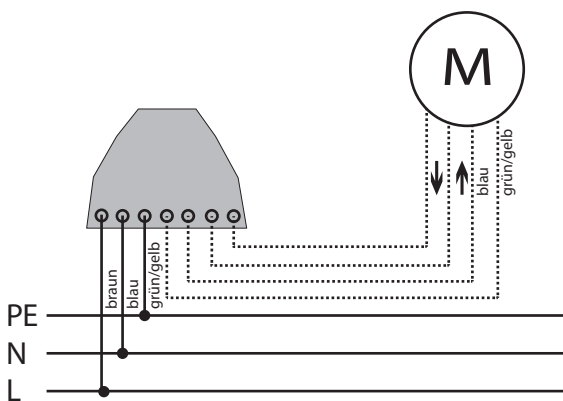


Beispiel: Installation in Elektronikdose

FAQ + Hilfe



Anschluss DuoFern Umweltsensor

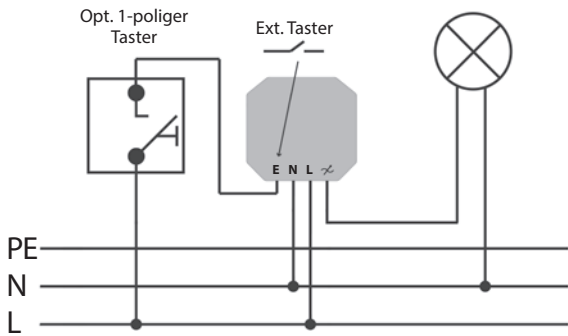


Am DuoFern Umweltsensor **kann** optional ein Rohrmotor direkt angeschlossen werden. Dies ist jedoch nicht zwingend erforderlich.

FAQ + Hilfe



Anschluss DuoFern Universaldimmer



Beispiel: Anschluss externer Taster

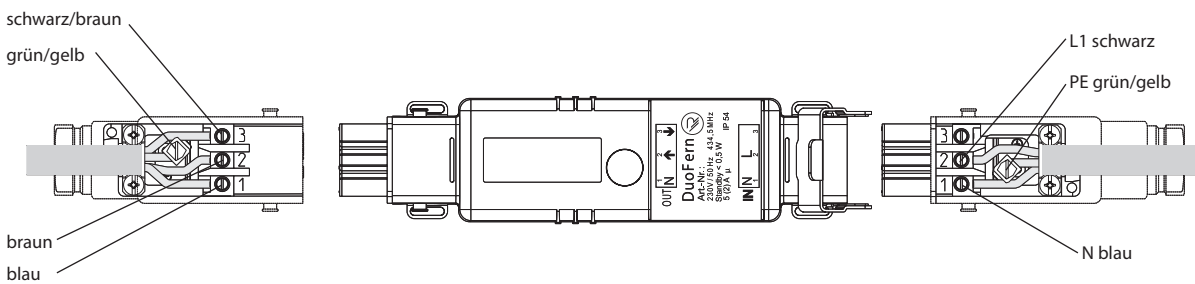
Hinweis:

Verwenden Sie den DuoFern Universaldimmer ausschließlich zum Anschluss und Steuerung dimmbarer 230V Leuchtmittel oder Vorschaltgeräten, die mit Phasenan- und Phasenabschnittsdimmung kompatibel sind.

FAQ + Hilfe



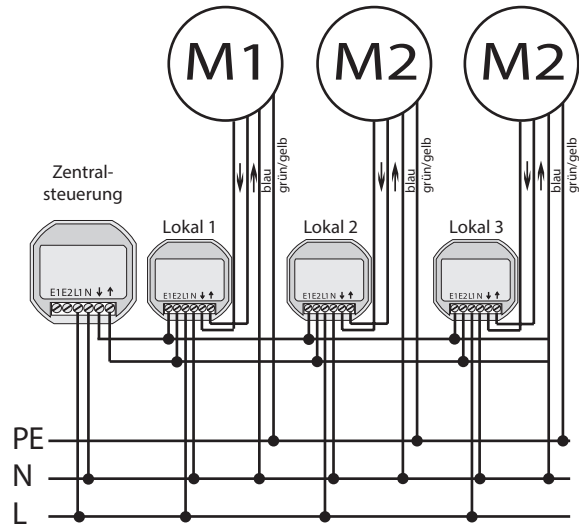
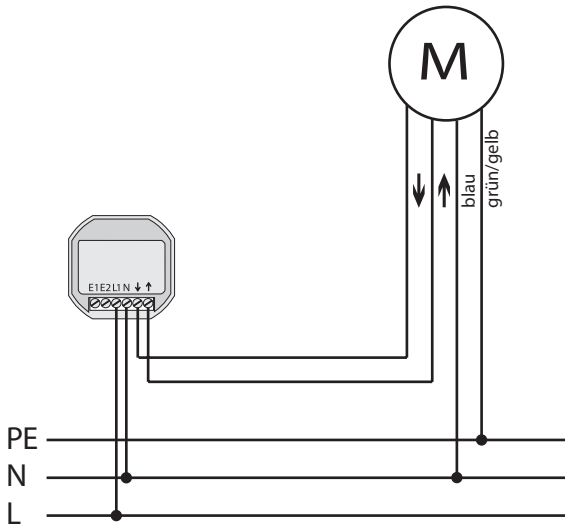
Anschluss DuoFern Connect Aktor



FAQ + Hilfe



Anschluss Troll (Comfort DuoFern, Basis DuoFern, Comfort, Standard)



Beispiel: Gruppenschaltung
über externe Eingänge

Hinweis: Zur Konfiguration
der externen Eingänge bitte
Bedienungsanleitung beachten.

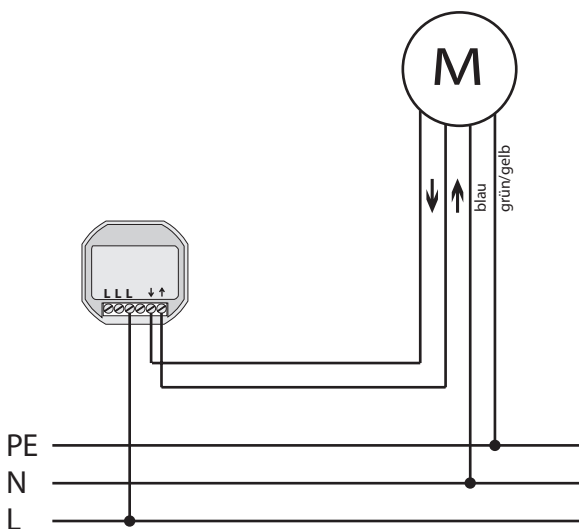
FAQ + Hilfe



FAQ + Hilfe



Anschluss Troll Comfort 3D

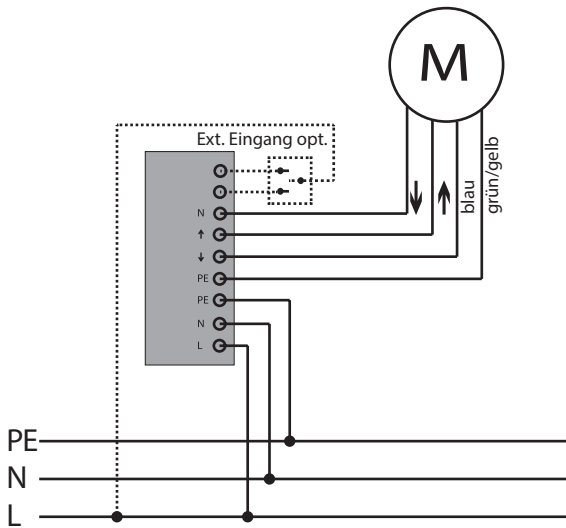


Hinweis: Bitte beachten Sie, dass der elektrische Anschluss des Troll
Comfort 3D nur mit mechanischen Rohrmotoren und elektroni-
schen RADEMACHER Rohrmotoren ab Baujahr 2000 möglich ist.

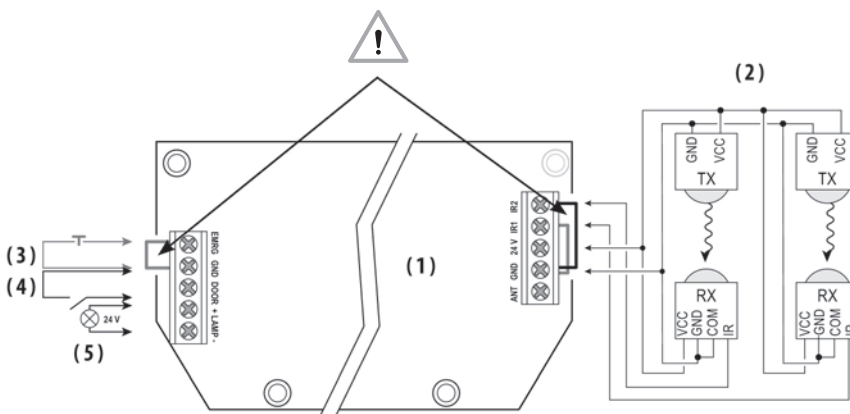
FAQ + Hilfe




Anschluss Modi



Anschlussmöglichkeiten RolloPort S2, SX5 DuoFern



Legende

- (1) = Hauptplatine
- (2) = Infrarot-Lichtschanke (optional)
- (3) = Schlupftürkontakt
- (4) = externer Taster (optional)
- (5) =  Signallampe (24 V)



HINWEIS!

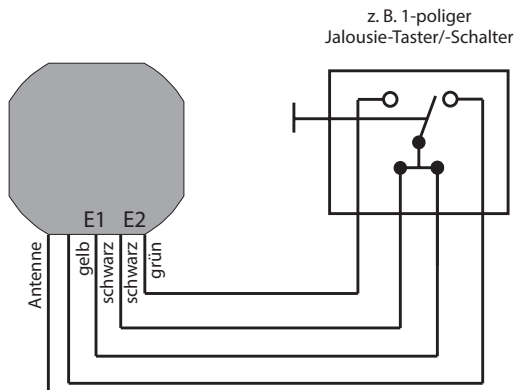
Entfernen Sie vor Anschluss einer Lichtschranke oder eines Schlupftürkontakts jeweils die werksseitig vorhandene Brücke.

FAQ + Hilfe

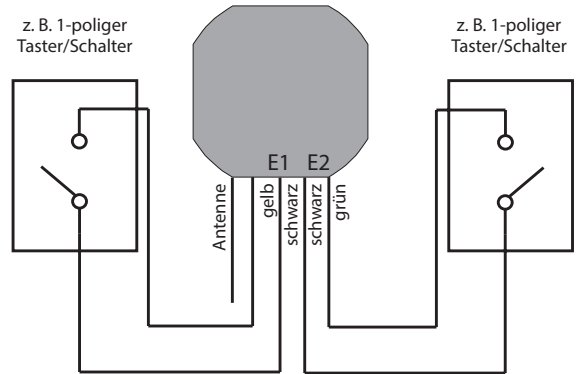


Anschluss DuoFern Funksender UP

Anschluss eines Jalousietasters/-schalters



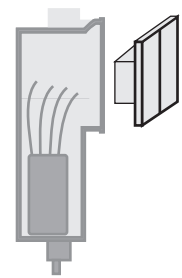
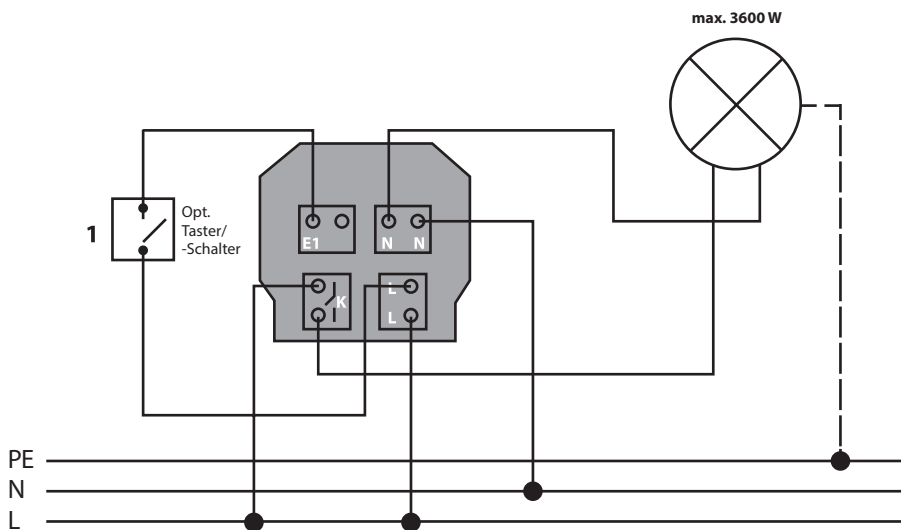
Anschluss von zwei Tastern oder Schaltern



FAQ + Hilfe



Anschluss DuoFern Universal-Aktor UP 1-Kanal

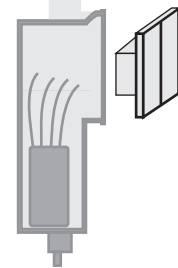
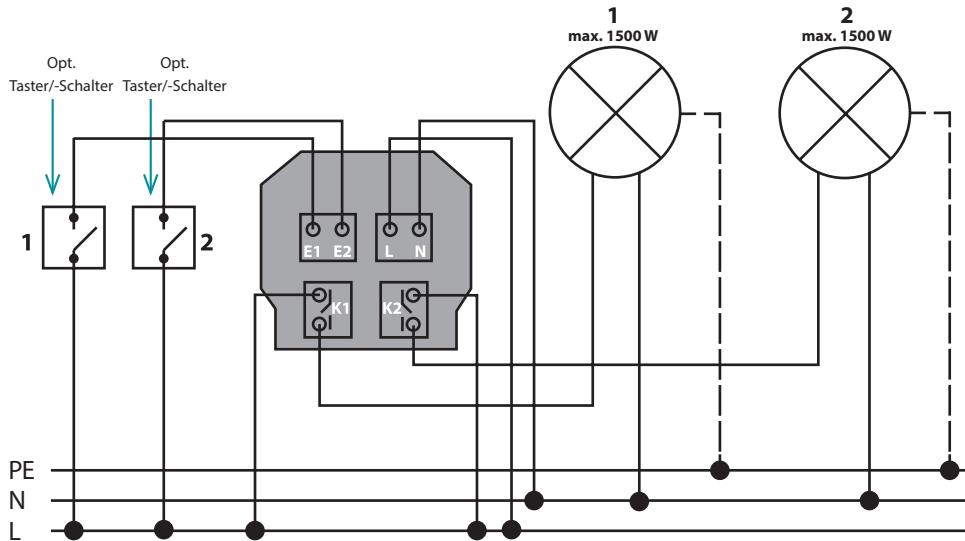


Beispiel: Installation in Elektronikdose

FAQ + Hilfe



Anschluss DuoFern Universal-Aktor UP 2-Kanal

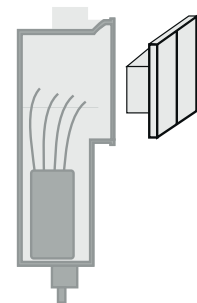
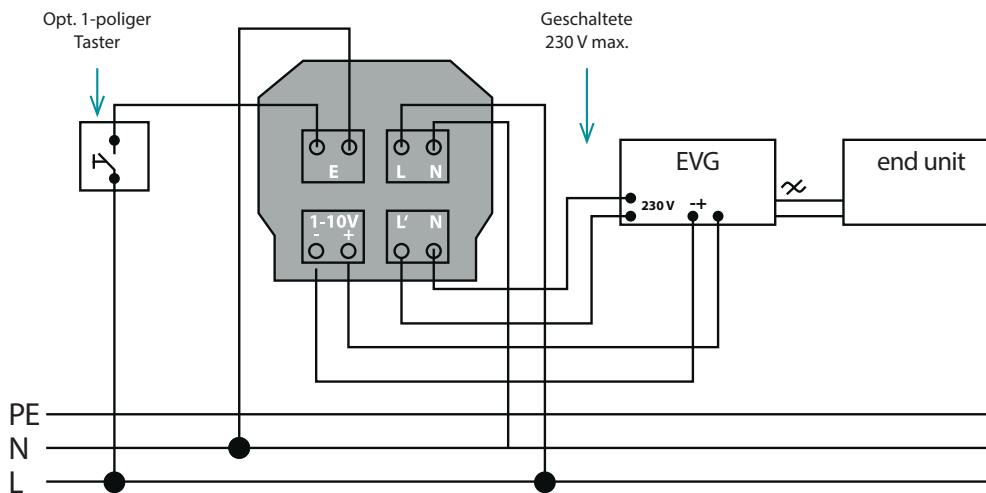


Beispiel: Installation in Elektronikdose

FAQ + Hilfe



Anschluss DuoFern 1-10 V Steuergerät



Beispiel: Installation in Elektronikdose

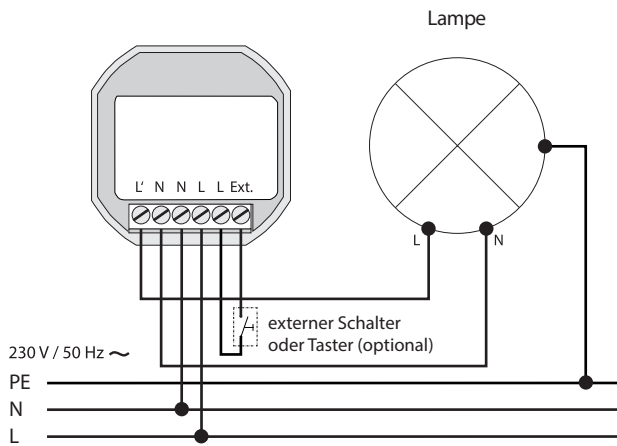
FAQ + Hilfe



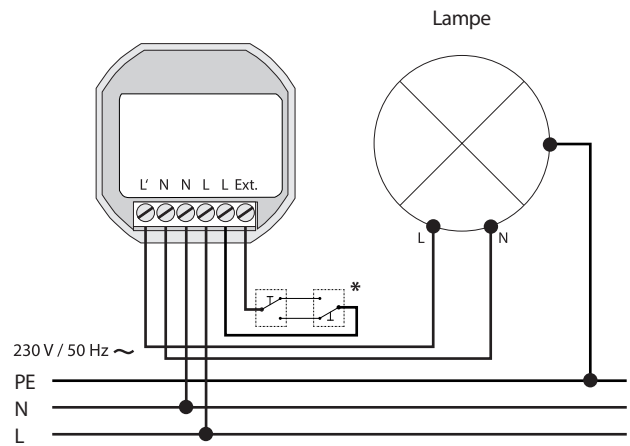
Sie haben die Möglichkeit mehrere EVG's durch ein Steuergerät anzusteuern. Beachten Sie dabei die max. Schaltleistung von 1500 Watt.

Anschluss DuoFern Bewegungsmelder

Anschlussplan mit Lampe und Taster



Anschlussplan mit Wechselschalter



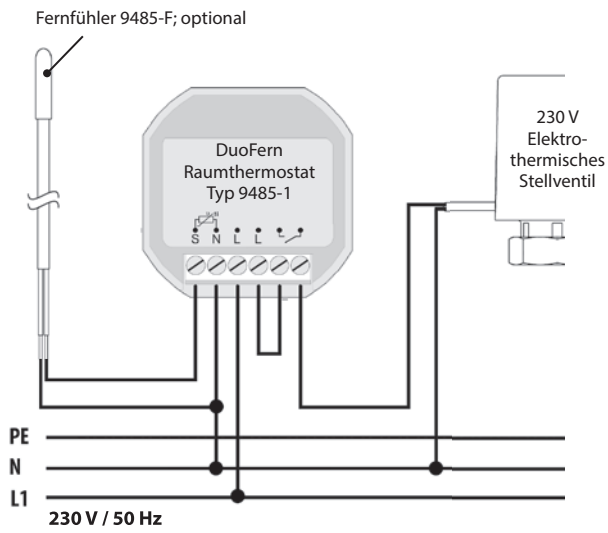
* Wechselschaltung (Kreuzschaltung ebenfalls möglich)

FAQ + Hilfe

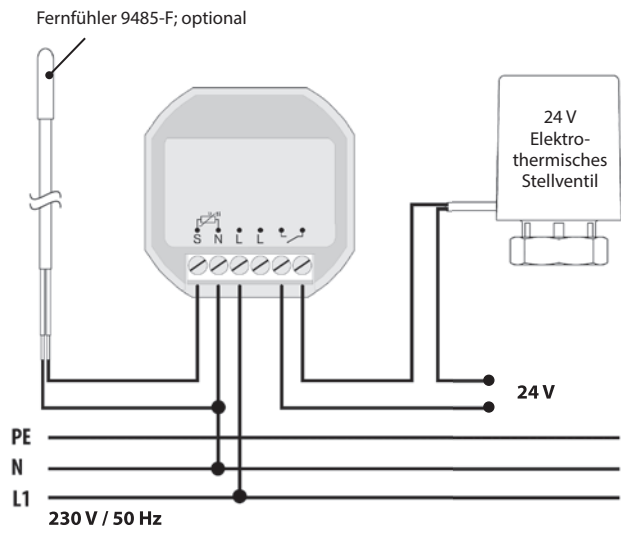


Anschluss DuoFern Raumthermostat 2

Anschlussplan mit einem 230 V Stellventil



Anschlussplan mit einem 24 V Stellventil



FAQ + Hilfe

