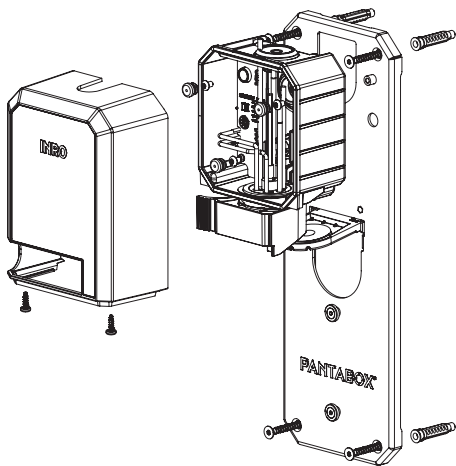


PANTABOX®



DOCKINGSTATION INSTALLATIONSANWEISUNG



WICHTIGE HINWEISE

[SICHERHEIT]

- Die Montage darf nur von einer qualifizierten Elektrofachkraft durchgeführt werden.
- Originalbetriebsanleitung beachten.
- Verbindung zum Stromnetz während der Installation trennen.

[HAUSINSTALLATION]

- Anschlussleitung max. \varnothing 6 mm²
- Absicherung Zuleitung max. 16 A
- Fehlerstromschutzschalter Typ A mit $I_{\Delta n}=30$ mA
- 230/400 V, 50 Hz

[WERKZEUGE]



\varnothing 8 mm



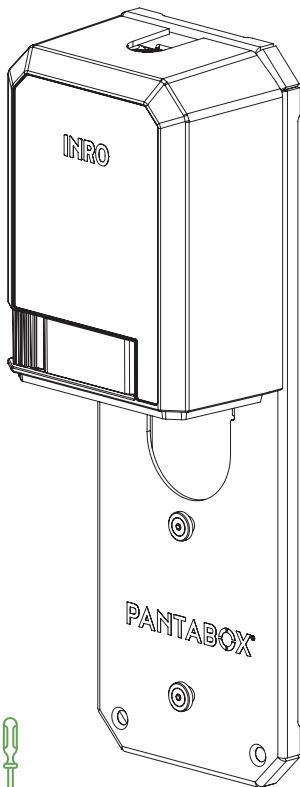
T20



T25

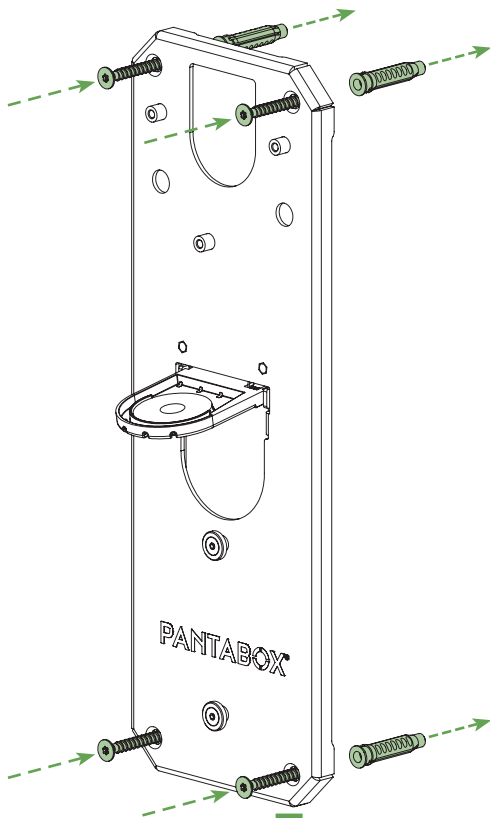


max. 2,5 mm



1

MONTAGEPLATTE ANBRINGEN

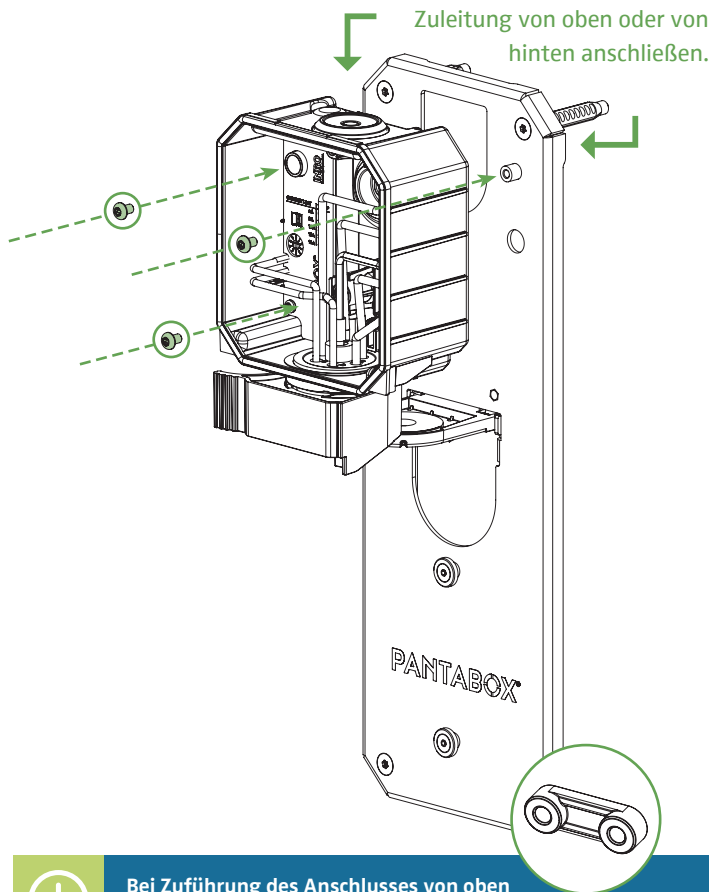


Min. 100 cm über dem Boden montieren.



2

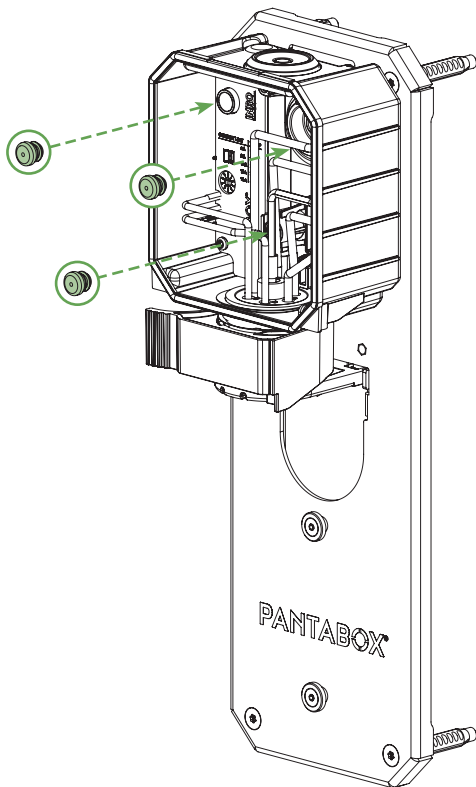
MONTAGE ELEKTRONIKMODUL

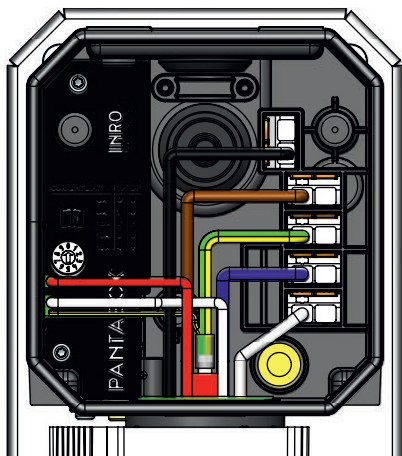


Bei Zuführung des Anschlusses von oben muss die Zuglastungsbrücke verwendet werden.

3

DICHTSTOPFEN EINSETZEN





1-PHASIG

Bezeichnung	Farbe der Ader	Kennzeichnung
Stromführender Leiter Phase 1	Braun	L1
Neutralleiter	Blau	N
Schutzleiter	Grün-Gelb	PE

3-PHASIG

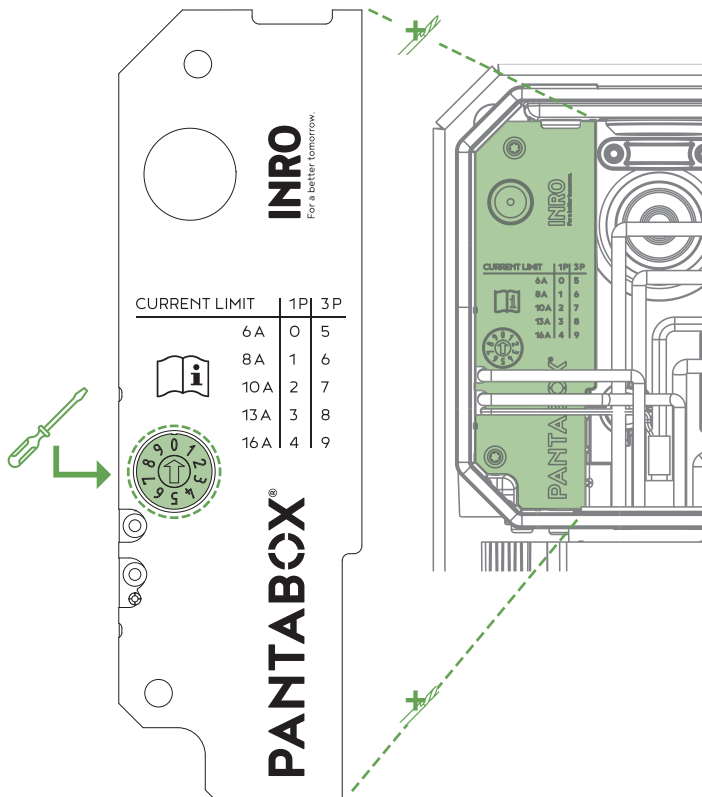
Bezeichnung	Farbe der Ader	Kennzeichnung
Stromführender Leiter Phase 1	Braun	L1
Stromführender Leiter Phase 2	Schwarz	L2
Stromführender Leiter Phase 3	Grau	L3
Neutralleiter	Blau	N
Schutzleiter	Grün-Gelb	PE



Die Anschlussklemmen unbedingt in die dafür vorgesehenen Vertiefungen im Gehäuse einsetzen.

5

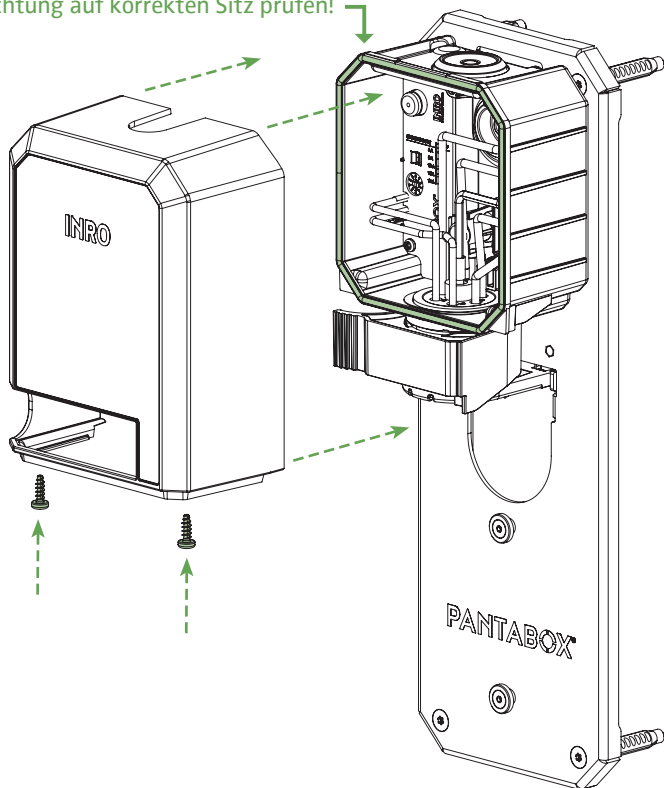
LADESTROM-LIMIT EINSTELLEN



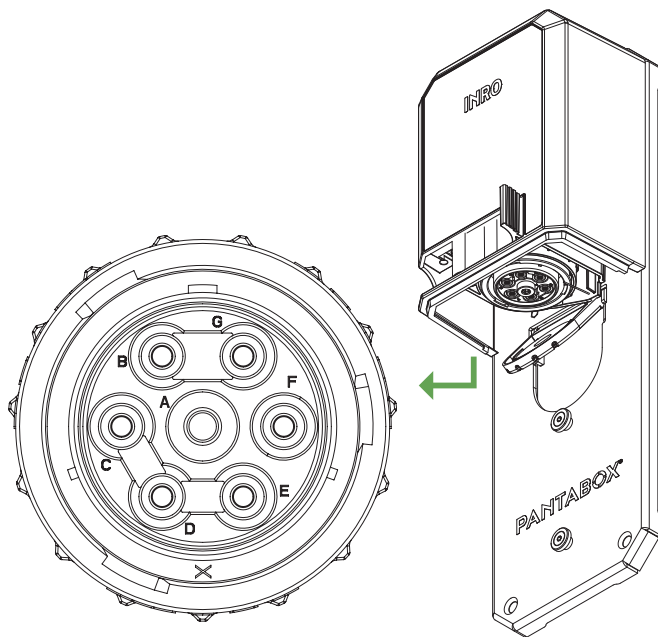
6

HAUBE MONTIEREN

Dichtung auf korrekten Sitz prüfen!



Haube zuerst gerade auf Dichtung aufsetzen und durch Drücken am oberen Rand einschnappen lassen. Dann von unten verschrauben.



Bezeichnung	Farbe der Ader	Kennzeichnung
A	Grün-Gelb	PE (Schutzleiter)
B	Blau	N (Neutralleiter)
C	Grau	L3
D	Weiß	Interne Verwendung
E	Rot	Interne Verwendung
F	Schwarz	L2
G	Braun	L1

INRO Elektrotechnik GmbH

Leiderer Straße 12

63811 Stockstadt [Germany]

T: +49 6027 2085-500

info@pantabox.de | www.pantabox.de

