

PERFEKT VERSTECKTE ENERGIE



ROPOS

Elektroinstallationsdosen mit Funktionserhalt

Unser Erfolg gehört Ihnen

Dank neuer Technologien verbessern wir unsere Produkte und machen sie innovativer. Für Sie!

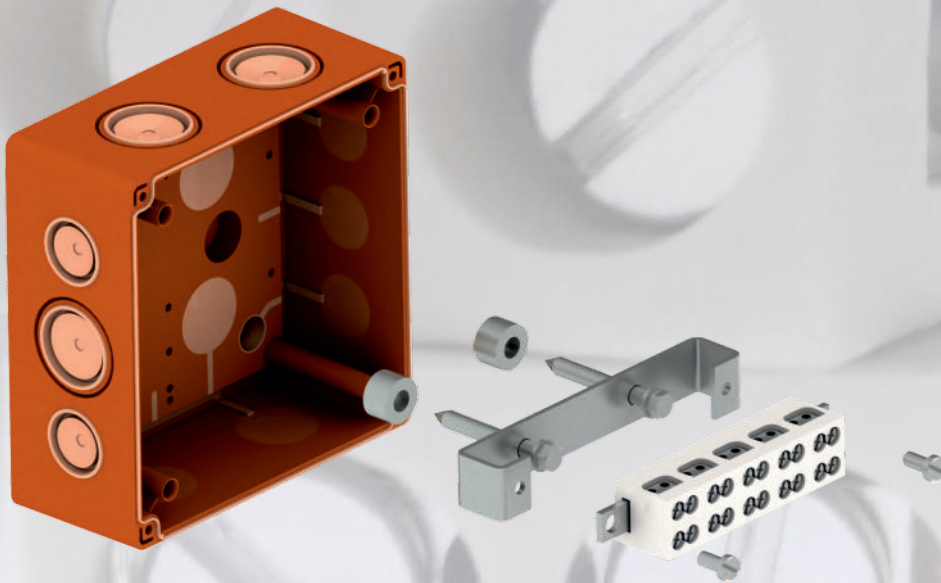


Material:	halogenfreies PP, Deckel PC – ABS
Bemessungsisolationsspannung:	400 V
Explosionsschutz:	NEIN
Funktionserhalt:	E30 – 90, P30 – 90–R, PS30 – 90
Plombierbar:	NEIN
Flammwidrigkeit:	+ 850 °C
Wärmebeständigkeit:	– 25 °C/ + 60 °C
Schutzart:	IP 66

KSK MIT DOPPELTER KLEMMLEISTE

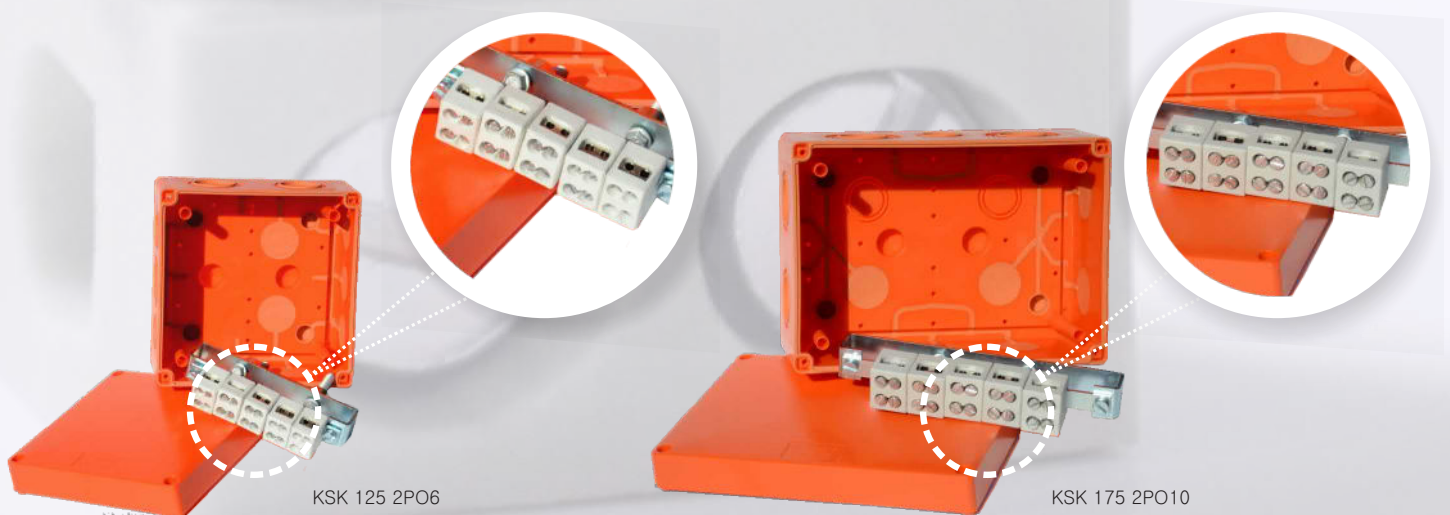


KSK 175 2PO10
www.kopos.com/en/video-navody
MONTAGEVIDEO



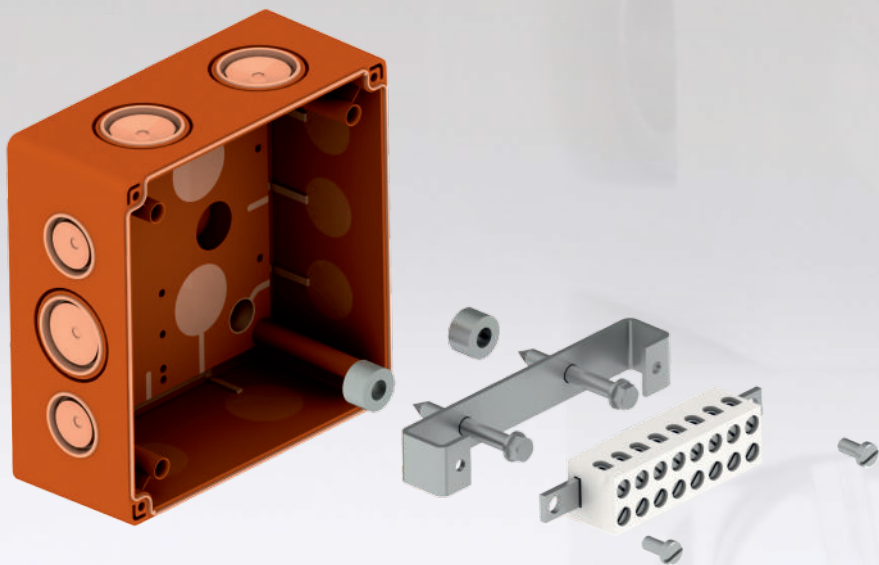
- die weichen Durchstoßmembranen ermöglichen eine einfache Kabeldurchführung, bei Gewährleistung der Schutzart IP 66
- im Lieferumfang sind Anker oder Schrauben, Edelstahlschrauben, Stützpfeiler, Klemmleisten enthalten
- der Vorteil der doppelten Klemmleisten besteht darin, mehrere Leiter auf einem Potenzial anzubringen

Typ	Klassifizierung des Funktionserhalts	Abmessungen(mm)	Material	Farbe	Schutzart	Anzahl der keramischen Klemmen (Pole)	Querschnitt der Leiter
		Länge / Höhe / Tiefe					
KSK 125 2PO6	P60-R, E60, PS60	126 x 126 x 76	halogenfreies PP Deckel PC-ABS	orange RAL 2004	IP 66	5	1,5 – 6 mm ²
KSK 175 2PO10	P60-R, E60, PS60	176 x 126 x 90	halogenfreies PP Deckel PC-ABS	orange RAL 2004	IP 66	5	1,5 – 10 mm ²



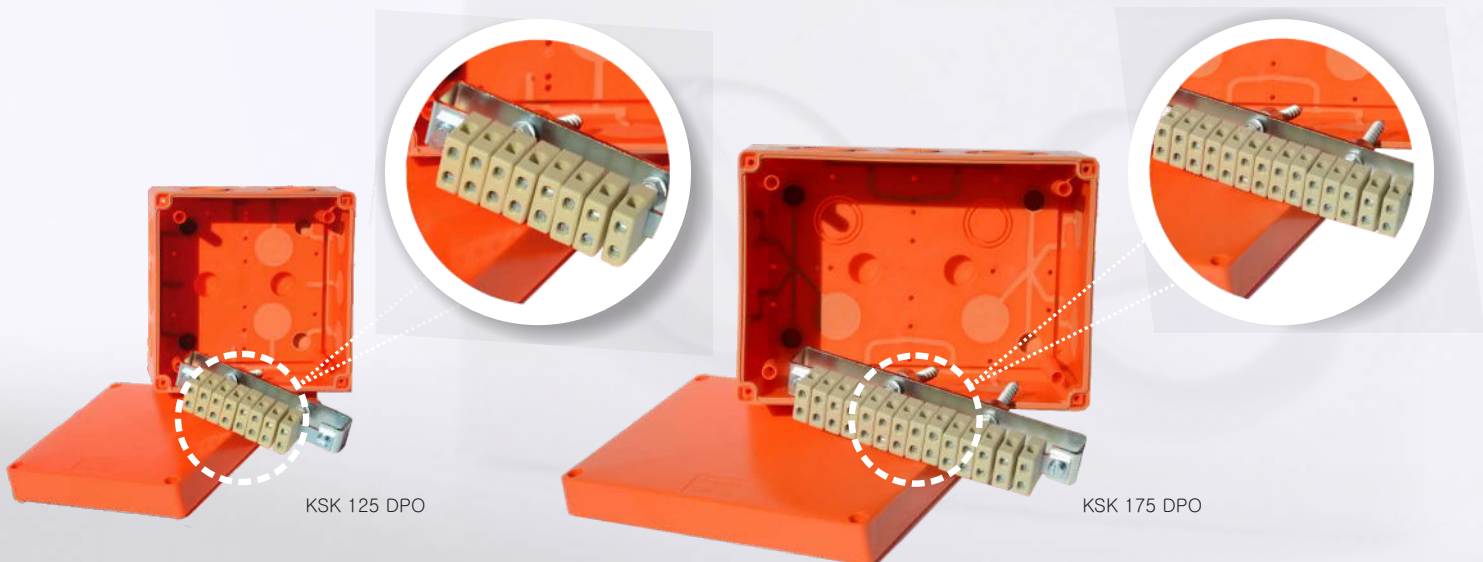
KSK

FÜR DATENLEITUNGEN



- die weichen Durchstoßmembranen ermöglichen eine einfache Kabeldurchführung, bei Gewährleistung der Schutzart IP 66
- im Lieferumfang sind Anker oder Schrauben, Edelstahlschrauben, Stützpfeiler, Klemmleisten enthalten

Typ	Klassifizierung des Funktionserhalts	Abmessungen(mm)	Material	Farbe	Schutzart	Anzahl der keramischen Klemmen (Pole)	Querschnitt der Leiter
		Länge / Höhe / Tiefe					
KSK 125 DPO	P90-R, E90, PS90	126 x 126 x 76	halogenfreies PP Deckel PC-ABS	orange RAL 2004	IP 66	8	0,5 – 4 mm ²
KSK 175 DPO	P90-R, E90, PS90	176 x 126 x 90	halogenfreies PP Deckel PC-ABS	orange RAL 2004	IP 66	14	0,5 – 4 mm ²

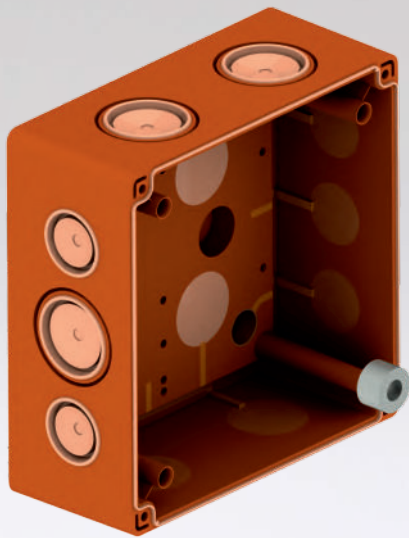


KSK 125 DPO

KSK 175 DPO

KSK

MIT EINFACHER KLEMMLEISTE



Die Abzweigdosen mit Funktionserhalt bestehen aus halogenfreiem Material. Im Brandfall sichern sie bis zu 90 Minuten die Stromversorgung. Somit gewährleisten sie unter anderem die Funktionalität des Notausstoßes, der Fluchtwegbeleuchtung oder der Brandschutztüren. Diese Dosen kommen insbesondere in Gesundheitseinrichtungen, Einkaufszentren, Parkplätzen oder Produktionshallen zum Einsatz.



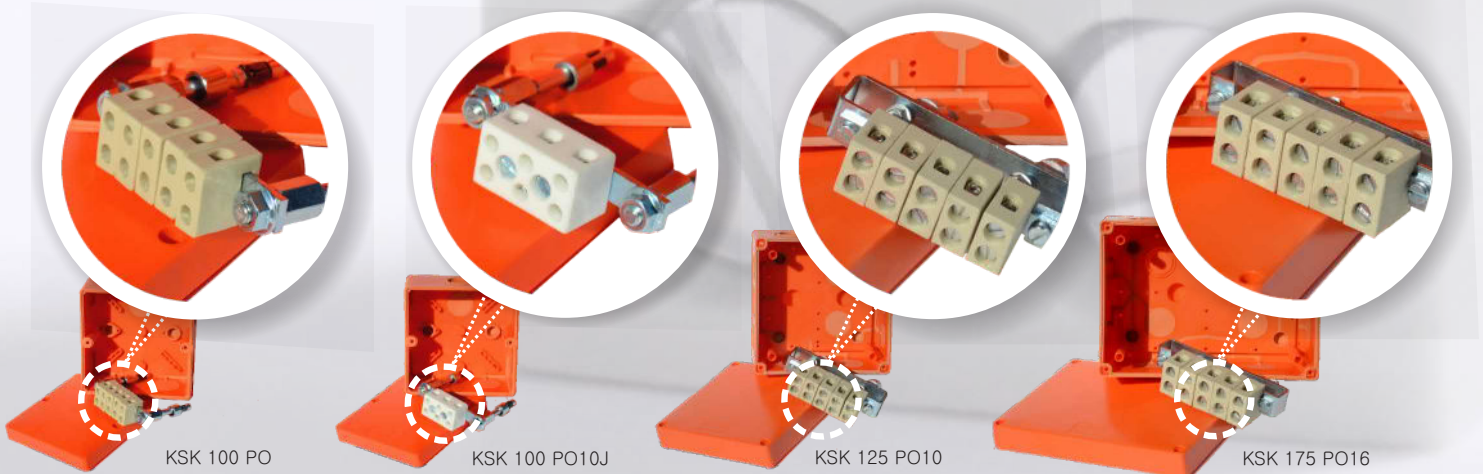
KSK 100 PO
www.kopos.com/en/video-navody
MONTAGEVIDEO



KSK 100 PO10J
www.kopos.com/en/video-navody
MONTAGEVIDEO

- die weichen Durchstoßmembranen ermöglichen eine einfache Kabeldurchführung, bei Gewährleistung der Schutzart IP 66
- im Lieferumfang sind Anker oder Schrauben für Beton, Edelstahlschrauben, Stützpfeiler, Klemmleisten enthalten

Typ	Klassifizierung des Funktionserhalts	Abmessungen(mm)	Material	Farbe	Schutzart	Anzahl der keramischen Klemmen (Pole)	Querschnitt der Leiter
		Länge / Höhe / Tiefe					
KSK 100 PO	P90-R, E90, PS90	101 x 101 x 63,5	halogenfreies PP Deckel PC-ABS	orange RAL 2004	IP 66	5	1,5 – 6 mm ²
KSK 100 PO10J	P90-R, E90, PS90	101 x 101 x 63,5	halogenfreies PP Deckel PC-ABS	orange RAL 2004	IP 66	3	1,5 – 10 mm ²
KSK 125 PO10	P90-R, E90, PS90	126 x 126 x 76	halogenfreies PP Deckel PC-ABS	orange RAL 2004	IP 66	5	1,5 – 10 mm ²
KSK 175 PO16	P90-R, E90, PS90	176 x 126 x 90	halogenfreies PP Deckel PC-ABS	orange RAL 2004	IP 66	5	1,5 – 16 mm ²



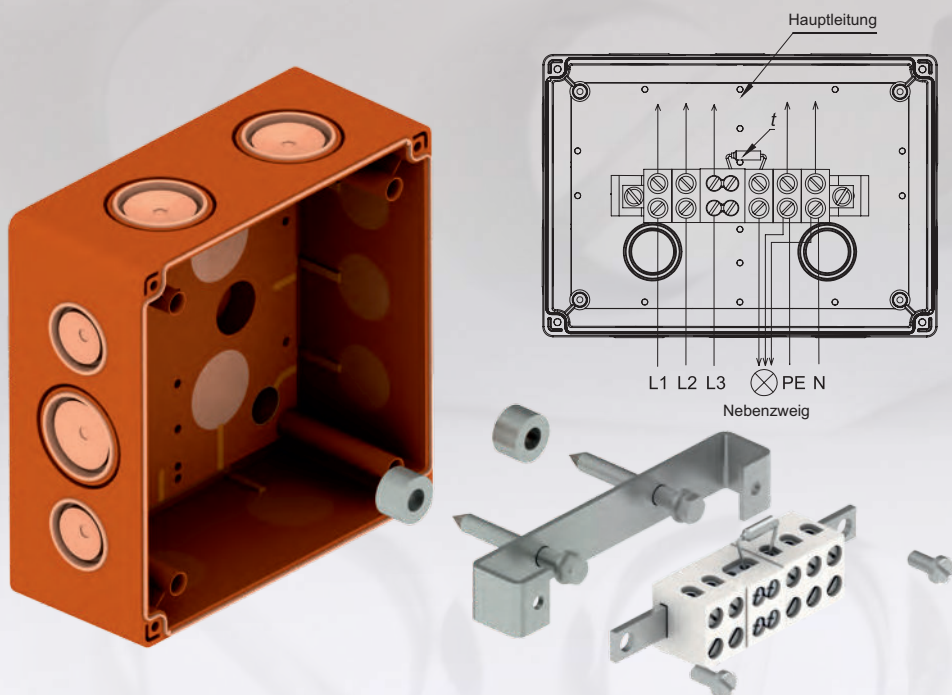
KSK 100 PO

KSK 100 PO10J

KSK 125 PO10

KSK 175 PO16

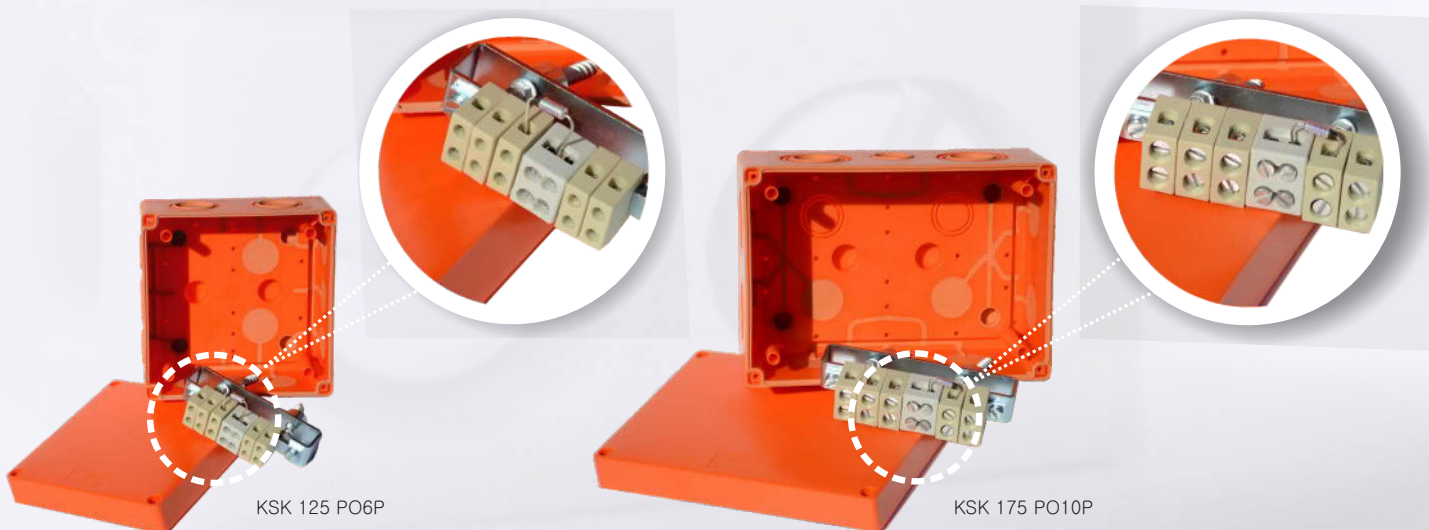
KSK MIT SICHERUNG



KSK 175 PO10P
www.kopos.com/en/video-navody
MONTAGEVIDEO

- die weichen Durchstoßmembranen ermöglichen eine einfache Kabeldurchführung, bei Gewährleistung der Schutzart IP 66
- im Lieferumfang sind Anker oder Schrauben, Edelstahlschrauben, Stützpfosten, Klemmleisten enthalten
- im Falle einer Störung schaltet die Sicherung den Nebenzweig bei einer Temperatur ab, welche für die Anlage bereits gefährlich sein könnte
- 10 A Sicherung, Abschalttemperatur 150 °C

Typ	Klassifizierung des Funktionserhalts	Abmessungen(mm)	Material	Farbe	Schutzart	Anzahl der keramischen Klemmen (Pole)	Querschnitt der Leiter
		Länge / Höhe / Tiefe					
KSK 125 PO6P	P90-R, E90, PS90	126 x 126 x 76	halogenfreies PP Deckel PC-ABS	orange RAL 2004	IP 66	5 + 1	1,5 – 6 mm²
KSK 175 PO10P	P90-R, E90, PS90	176 x 126 x 90	halogenfreies PP Deckel PC-ABS	orange RAL 2004	IP 66	5 + 1	1,5 – 10 mm²




KSK 125 PO6P

KSK 175 PO10P

Wir bestimmen den Trend in der Entwicklung von Elektroinstallationsmaterial



 **KOPOS KOLÍN a.s.**
www.kopos.com/en/video-navody
VIDEO ÜBER UNS

www.koposelektro.de

PERFEKT VERSTECKTE ENERGIE

www.koposelektro.de

 **ivkrause**
www.iv-krause.de

KOPOS ELEKTRO GmbH
Ahornstraße 6
97509 Koltitzheim
Bundesrepublik Deutschland

tel.: + 49 (0) 9385 / 98015-0
e-mail: info@koposelektro.de
www.koposelektro.de

KOPOS KOLÍN a.s.
Havlíčková 432
280 94 Kolín IV
Česká republika

tel.: +420 321 730 111
e-mail: kopos@kopos.cz
www.kopos.cz