



KOPOBOX®



SIE STEHEN FÜR UNSEREN ERFOLG

Neue Technologien garantieren die Verbesserung und Innovation unserer Produkte für Sie.





KOPOBOX®

Das KOPOBOX®-System ist für Elektroinstallationen in Fußböden von Büro- und Wohngebäuden vorgesehen. Seine Konstruktion ermöglicht den Einbau in massive Betondecken, aber auch in Doppelböden, gebildet aus separaten Segmenten.

Die Möglichkeit zur Kombination und Austauschbarkeit verschiedener einzelner Dosen bietet den Vorteil, die Installation künftig zu erweitern, was vor allem in Hinblick auf die ständige Weiterentwicklung der Technologien und den Anforderungen an Strom- und Datenleitungen interessant ist.

Bei den einzelnen Komponenten des KOPOBOX®-Systems kann zwischen Dosen zur Bestückung mit klassischen oder modularen Geräten für Strom- und Datenanschlüsse gewählt werden. Die entsprechenden Einsätze für die Bodendosen ermöglichen die Installation von 6 bis 12 Geräten. Integrierte Dichtungen in den Deckeln verhindern das Eindringen von Staub in die Bodendosen.

Bei Verwendung von Kabeln mit geraden Gabeln sollten die Vorrichtungen zur vertikalen Installation der Geräte gewählt werden, um auch hier ein dauerhaftes Schließen der Bodendosen bei eingesetzten Geräten zu ermöglichen und somit die Sicherheit der Anlage zu gewährleisten.

Für eine künftige Erweiterung der Installation empfiehlt sich die zusätzliche Montage von Kabeldurchzugsdosen. Diese können im Bedarfsfall einfach durch entsprechende KOPOBOX Geräteeinsätze ersetzt werden, um dann Geräte zu installieren.

Das KOPOBOX MINI-System dient dem Einbau von Geräten in Brüstungskanälen, Wänden oder Möbeln. Es ist eine elegante Alternative überall dort, wo Steckdosen unauffällig verwendet werden sollen.

Montageanleitung





KOPOS

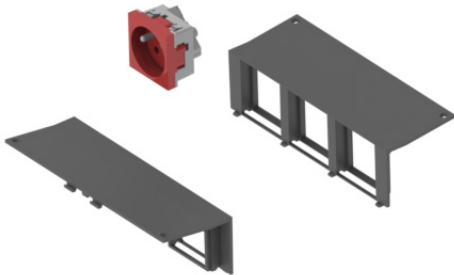
KOPOBOX®

KOPOBOX® für Betonfußböden

KOPOBOX® 57

für bis zu 6 modulare Geräte

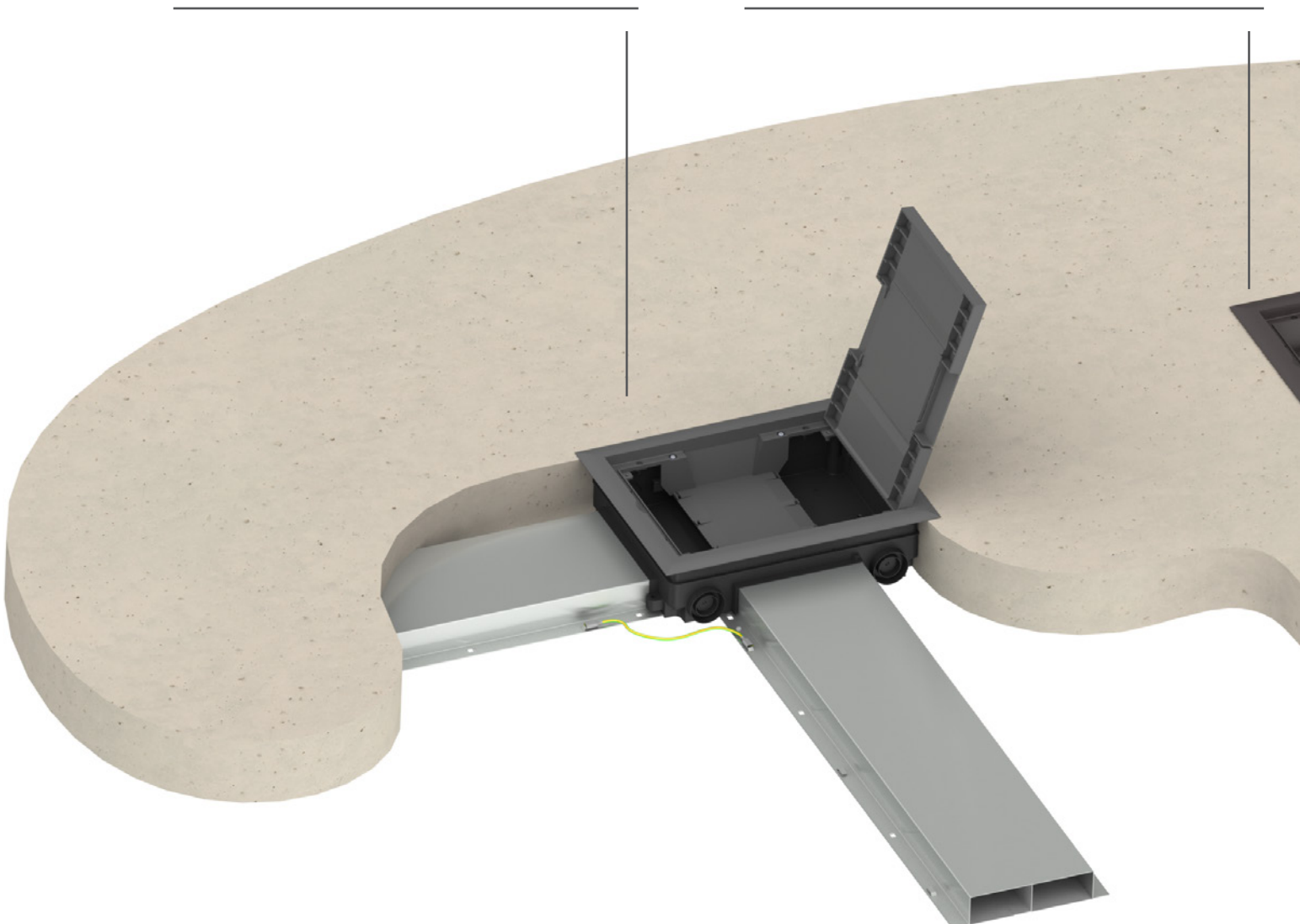
Seite 6



PP 80/K-5

Blinddeckel

Seite 14

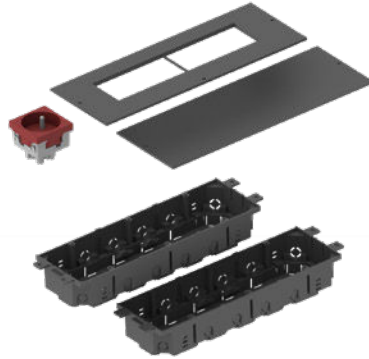




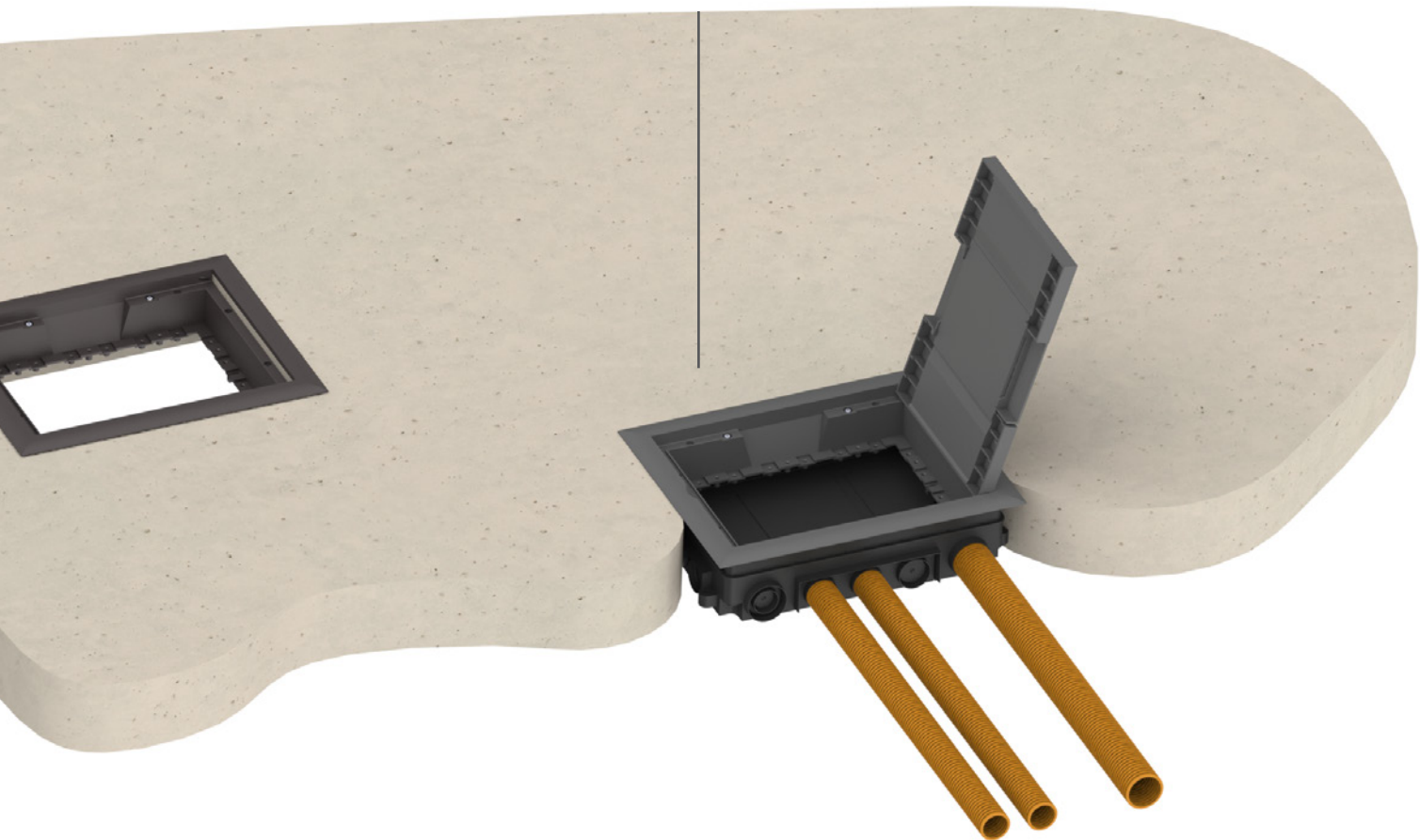
KOPOBOX® 80
für bis zu 6 klassische Geräte
Seite 8



KOPOBOX® 80
für bis zu 8 modulare Geräte
Seite 10



KOPOBOX® 80
für bis zu 12 modulare Geräte
Seite 12





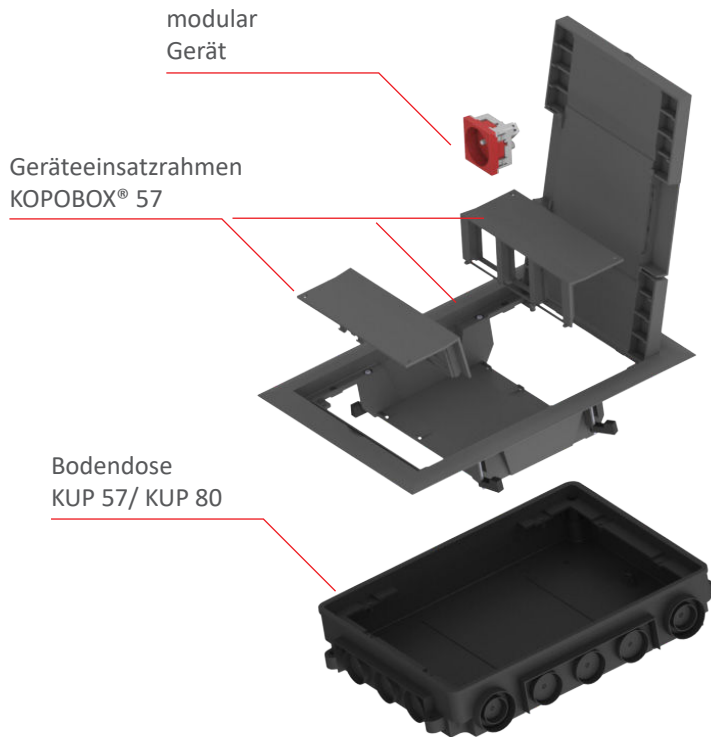
KOPOS

KOPOBOX®

KOPOBOX® 57 für Betonfußböden



Bodendosenaufbau für bis zu 6 modulare Geräte



Die KOPOBOX® 57 Baugruppe ist ein komplettes Set zur Installation von bis zu sechs modularen Geräten 45x45 mm in Betonböden. Die einstellbaren Bodendosen KUP 57 und KUP 80 ermöglichen den Einbau in Betonschichten von 57 bis 75 mm (KUP 57) bzw. von 80 bis 95 mm (KUP 80). Bei stärkeren Betonschichten ist das Nivellierset SN zu verwenden. Mit ihm kann die Einbautiefe um bis zu 35 mm erweitert werden. Ein Vorteil der KOPOBOX® 57 ist ihre geringe Einbautiefe. Mit nur 57 mm zählt diese Dose zu den flachsten Bodendosen auf dem Markt. Darüber hinaus ermöglicht die vertikale Anordnung der Geräte ein zuverlässiges Schließen des Bodendeckels auch bei Installation von Kabeln mit geraden Gabeln. Dies ist bei anderen Systemen so nicht möglich. In den Deckel der Bodendose kann ein Bodenbelag eingelegt werden, um so die Bodendose auch optisch perfekt in die jeweilige Umgebung einzupassen. Die geschlossene Dose ist begehrbar, belastbar bis 150 kg und IP 30 geschützt



Einbauelemente



KOPOBOX® 57 - Geräteinsatzrahmen

Der selbsttragende Geräteinsatzrahmen der KOPOBOX® 57 wird in Kombination mit der Bodendose KUP 57 oder KUP 80 in Betonböden verwendet und ermöglicht den Einbau von bis zu sechs modularen Geräten 45x45 mm. Der Deckel ist mit einer Stützplatte verstärkt, um die mechanische Festigkeit zu erhöhen. KOPOBOX® 57 ist in Dunkelgrau erhältlich (RAL 7012).



KUP - universelle Bodendose

Die Bodendose ist für Betonböden ausgelegt. Nach dem Aushärten der Betonmischung wird der Geräteinsatzrahmen in die Bodendose installiert. Ein Vorteil der KUP 57 Bodendose besteht in der Möglichkeit einer stufenlosen Tiefenverstellung im Bereich von 57 bis 75 mm. Bei der KUP 80 Bodendose ist diese Einstellung von 80 bis 95 mm möglich. Die Verbindung der KUP Bodendosen erfolgt mit Elektroinstallationsrohren oder Bodenkanälen PUK 38X150 S1.



SN - Nivelliererset

Das Nivelliererset SN ist ein optionales Zubehör zu den KUP Universal-Bodendosen. Es erlaubt, die Verankerung der Bodendose je nach Stärke des Betonstrichs, um bis zu 35 mm zu erweitern. Das SN-Set beinhaltet 4 verstellbare Elemente (für jede Ecke der KUP-Dose).



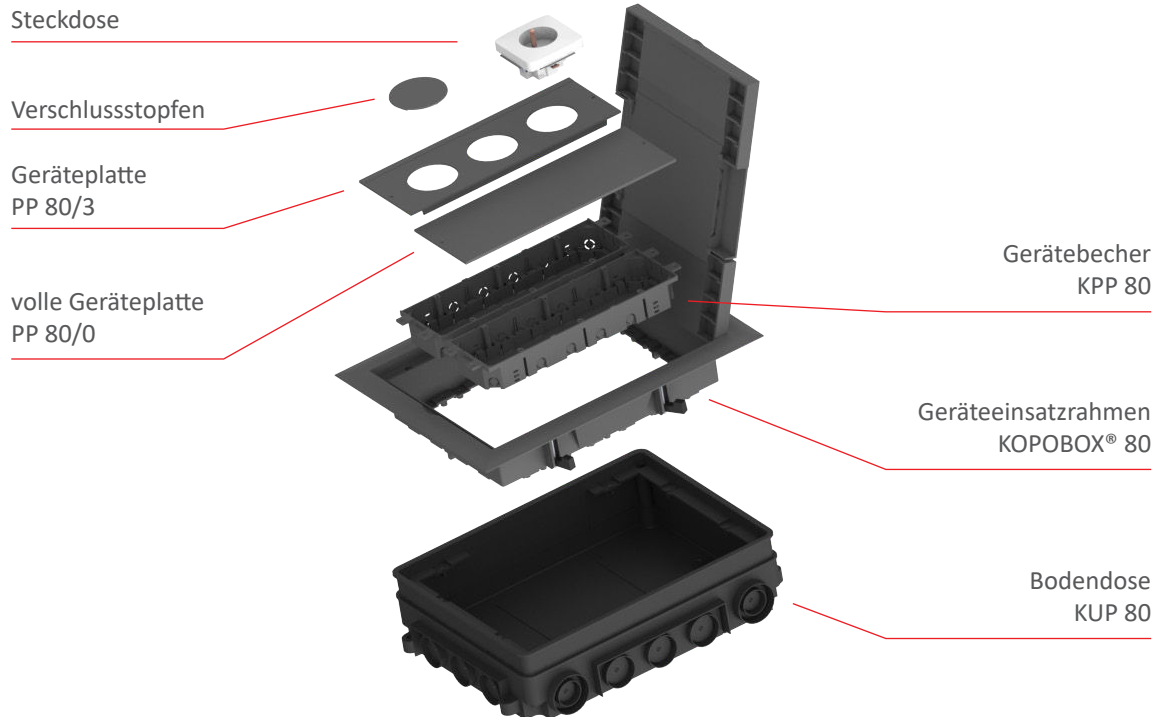
KOPOS

KOPOBOX®

KOPOBOX® 80 für Betonfußböden



Bodendosenaufbau für bis zu 6 klassische Geräte



Die KOPOBOX® 80 ist Grundlage für eine modifizierbare Bodendose, die sowohl für modulare als auch klassische Geräte eingesetzt werden kann. Welche Geräte installiert werden können und deren Anzahl ergibt sich durch die Modifizierung der Geräteplatten im Geräteeinsatz. So kann die Bodendose KOPOBOX® 80 mit bis zu sechs klassischen Geräten (ohne Rahmen), oder acht bis zwölf modularen Geräten bestückt werden. Die Installation erfolgt in Betonböden mit einer Schichtstärke von 80 bis 95 mm. Bei stärkeren Betonschichten ist das Nivellierset SN zu verwenden. Mit ihm kann die Einbautiefe um bis zu 35 mm erweitert werden. Die Bodendose KOPOBOX® 80 ist für Kabel mit geknickten Gabeln vorgesehen. In den Deckel der Bodendose kann ein Bodenbelag eingelegt werden, um so die Bodendose auch optisch perfekt in die jeweilige Umgebung einzupassen. Die geschlossene Dose ist begehbar, belastbar bis 150 kg und IP 30 geschützt.





Einbauelemente



KOPOBOX® 80 - Geräteeinsatzrahmen

Der selbsttragende Geräteeinsatzrahmen der KOPOBOX® 80 wird in Kombination mit der Bodendose KUP 80 verwendet und ermöglicht den rahmenlosen Einbau von bis zu sechs klassischen Geräten. Der Deckel ist mit einer Stützplatte verstärkt, um die mechanische Festigkeit zu erhöhen. KOPOBOX® 80 ist in Dunkelgrau erhältlich (RAL 7012).



KUP 80 - Universelle Bodendose

Die Universal-Bodendose KUP 80 ist für Betonböden konzipiert. Nach dem Aushärten der Betonmischung wird der Geräteeinsatzrahmen in die Bodendose KOPOBOX® 80 installiert. Ein Vorteil der KUP 80 besteht in der Möglichkeit einer stufenlosen Tiefenverstellung im Bereich von 80 bis 95 mm. Die Verbindung der KUP Bodendosen erfolgt mit Elektroinstallationsrohren oder Bodenkanälen PUK 38X150 S1.



KPP 80 - Gerätebecher

Der universelle Gerätebecher ist für die Montage in den Geräteeinsatz der KOPOBOX® 80 Dose vorgesehen (max. 2 Stück). Geräteschrauben, Schrauben für Kabelbügel sowie Bügel zur Kabelfixierung gehören zum Lieferumfang. Die Dositiefe ist durch Änderung der Bodenposition einstellbar.



PP 80/3 - Geräteplatte

Die Geräteplatte dient zur Installation von bis zu 3 klassischen Geräten ohne Rahmen.

PP 80/0 - Geräteplatte

Diese Platte dient zum Abdecken des nicht belegten Teils der KOPOBOX®-Bodendose.



ZPP - Verschlussstopfen

Der Verschlussstopfen ZPP ist ein Zubehör zur Geräteplatte PP 80/3 und ermöglicht eine oder mehrere Instrumentenöffnungen einzeln zu verblenden. Die Verschlussstopfen werden durch einfaches Einklicken (ohne Verwendung von Werkzeug) montiert.



SN - Nivellierset

Das Nivellierset SN ist ein optionales Zubehör zu den KUP Universal-Bodendosen. Es erlaubt, die Verankerung der Bodendose je nach Stärke des Betonestrichs, um bis zu 35 mm zu erweitern. Das SN-Set beinhaltet 4 verstellbare Elemente (für jede Ecke der KUP-Dose).



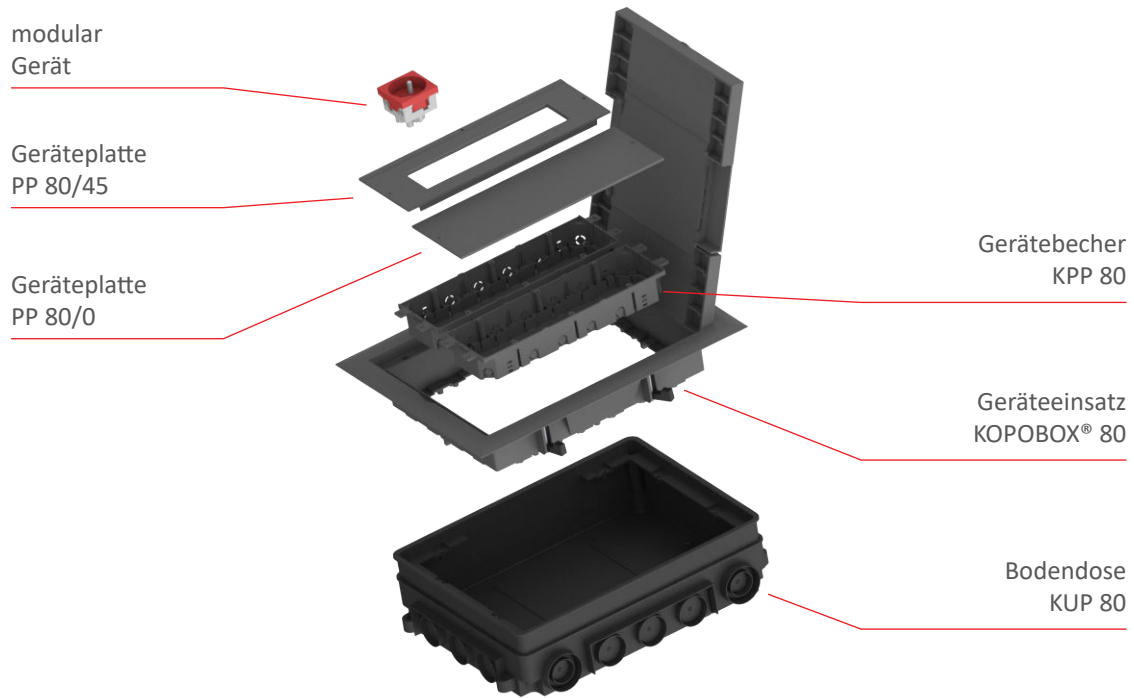
KOPOS

KOPOBOX®

KOPOBOX® 80 für Betonböden



Bodendosenaufbau für bis zu 8 modulare Geräte



Die KOPOBOX® 80 ist Grundlage für eine modifizierbare Bodendose, die sowohl für modulare als auch klassische Geräte eingesetzt werden kann. Welche Geräte installiert werden können und deren Anzahl ergibt sich durch die Modifizierung der Geräteplatten im Geräteeinsatz. So kann die Bodendose KOPOBOX® 80 mit bis zu sechs klassischen Geräten (ohne Rahmen), oder acht bis zwölf modularen Geräten bestückt werden. Die Installation erfolgt in Betonböden mit einer Schichtstärke von 80 bis 95 mm. Bei stärkeren Betonschichten ist das Nivellierset SN zu verwenden. Mit ihm kann die Einbautiefe um bis zu 35 mm erweitert werden. Die Bodendose KOPOBOX® 80 ist für Kabel mit geknickten Gabeln vorgesehen. In den Deckel der Bodendose kann ein Bodenbelag eingelegt werden, um so die Bodendose auch optisch perfekt in die jeweilige Umgebung einzupassen. Die geschlossene Dose ist begehbar, belastbar bis 150 kg und IP 30 geschützt.





Einbauelemente



KOPOBOX® 80 - Geräteeinsatzrahmen

Der selbsttragende Geräteeinsatzrahmen der KOPOBOX® 80 wird in Kombination mit der Bodendose KUP 80 verwendet und ermöglicht den Einbau von bis zu acht modularen Geräten 45x45 mm. Der Deckel ist mit einer Stützplatte verstärkt, um die mechanische Festigkeit zu erhöhen. KOPOBOX® 80 ist in Dunkelgrau erhältlich (RAL 7012).



KUP 80 - universelle Bodendose

Die Universal-Bodendose KUP 80 ist für Betonböden konzipiert. Nach dem Aushärten der Betonmischung wird der Geräteeinsatzrahmen in die Bodendose KOPOBOX® 80 installiert. Ein Vorteil der KUP 80 besteht in der Möglichkeit einer stufenlosen Tiefenverstellung im Bereich von 80 bis 95 mm. Die Verbindung der KUP Bodendosen erfolgt mit Elektroinstallationsrohren oder Bodenkanälen PUK 38X150 S1.



KPP 80 - Gerätebecher

Der universelle Gerätebecher ist für die Montage in den Geräteeinsatz KOPOBOX® 80 Box vorgesehen (max. 2 Stück). Geräteschrauben, Schrauben für Kabelbügel sowie Bügel zur Kabelfixierung gehören zum Lieferumfang. Die Dositiefe ist durch Änderung der Bodenposition einstellbar.

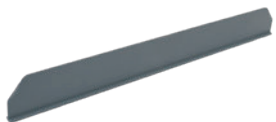


PP 80/45 - Geräteplatte

Die Geräteplatte dient zur Installation von bis zu 4 modularen Geräten QUADRO, oder baugleicher Geräte.

PP 80/0 - Geräteplatte

Diese Platte dient zum Abdecken des nicht belegten Teils der KOPOBOX® 80.



PKUP - Trennsteg

Geeignet zur Trennung des Innenraums der KOPOBOX® 80.



SN - Nivellierset

Das Nivellierset SN ist ein optionales Zubehör zu den KUP Universal-Bodendosen. Es erlaubt, die Verankerung der Bodendose je nach Stärke des Betonstrichs, um bis zu 35 mm zu erweitern. Das SN-Set beinhaltet 4 verstellbare Elemente (für jede Ecke der KUP-Dose).



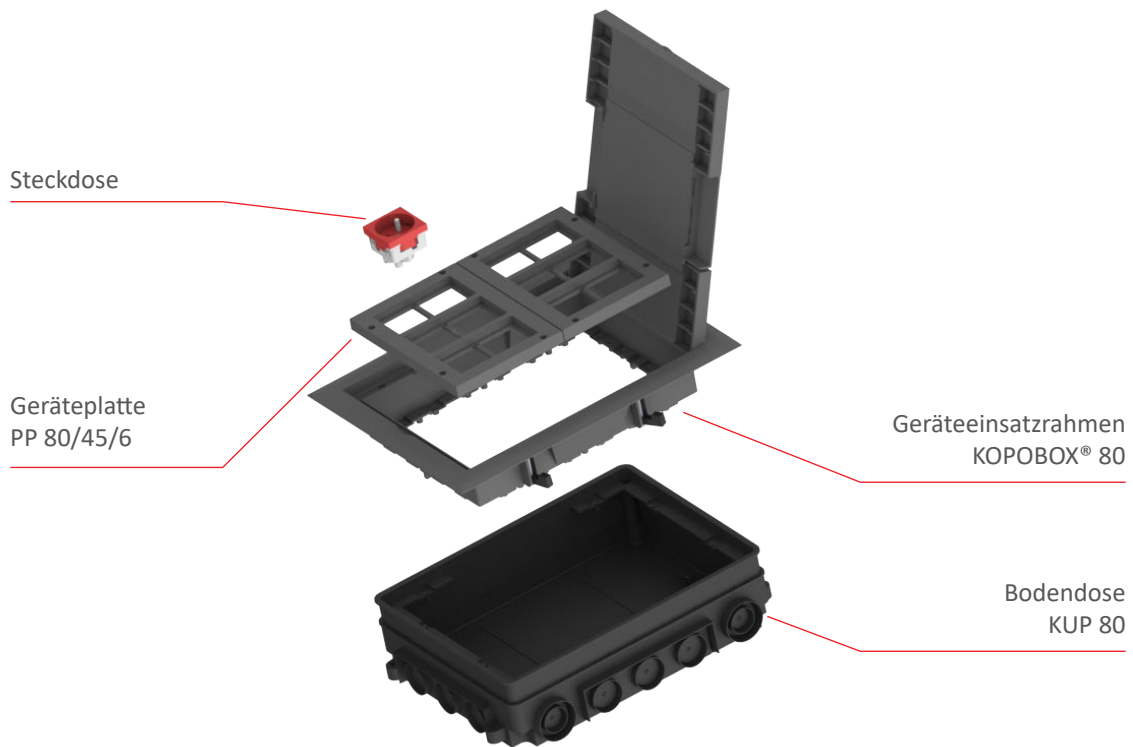
KOPOS

KOPOBOX®



KOPOBOX® 80 für Betonböden

Bodendosenaufbau für bis zu 12 modulare Geräte



Die KOPOBOX® 80 ist Grundlage für eine modifizierbare Bodendose, die sowohl für modulare als auch klassische Geräte eingesetzt werden kann. Welche Geräte installiert werden können und deren Anzahl ergibt sich durch die Modifizierung der Geräteplatten im Geräteeinsatz. So kann die Bodendose KOPOBOX® 80 mit bis zu sechs klassischen Geräten (ohne Rahmen), oder acht bis zwölf modularen Geräten bestückt werden. Die Installation erfolgt in Betonböden mit einer Schichtstärke von 80 bis 95 mm. Bei stärkeren Betonschichten ist das Nivellierset SN zu verwenden. Mit ihm kann die Einbautiefe um bis zu 35 mm erweitert werden. Die Bodendose KOPOBOX® 80 ist für Kabel mit geknickten Gabeln vorgesehen. In den Deckel der Bodendose kann ein Bodenbelag eingelegt werden, um so die Bodendose auch optisch perfekt in die jeweilige Umgebung einzupassen. Die geschlossene Dose ist begehbar, belastbar bis 150 kg und IP 30 geschützt.





Einbauelemente



KOPOBOX® 80 - Geräteeinsatzrahmen

Der selbsttragende Geräteeinsatzrahmen der KOPOBOX® 80 wird in Kombination mit der Bodendose KUP 80 in Betonböden verwendet und ermöglicht den Einbau von bis zu 12 modularen Geräten 45x45 mm. Der Deckel ist mit einer Stützplatte verstärkt, um die mechanische Festigkeit zu erhöhen. KOPOBOX® 80 ist in Dunkelgrau erhältlich (RAL 7012).



KUP 80 - universelle Bodendose

Die Universal-Bodendose KUP 80 ist für Betonböden konzipiert. Nach dem Aushärten der Betonmischung wird der Geräteeinsatzrahmen in die Bodendose KOPOBOX® 80 installiert. Ein Vorteil der KUP 80 besteht in der Möglichkeit einer stufenlosen Tiefenverstellung im Bereich von 80 bis 95 mm. Die Verbindung der KUP Bodendosen erfolgt mit Elektroinstallationsrohren oder Bodenkanälen PUK 38X150 S1.



PP 80/45/6 - Geräteplatte

Die Geräteplatte PP 80/45/6 wird direkt in den Geräteeinsatzrahmen der KOPOBOX® 80 installiert ohne Verwendung der KPP 80 – Gerätebecher.



SN - Nivelliererset

Das Nivelliererset SN ist ein optionales Zubehör zu den KUP Universal-Bodendosen. Es erlaubt, die Verankerung der Bodendose je nach Stärke des Betonestrichs, um bis zu 35 mm zu erweitern. Das SN-Set beinhaltet 4 verstellbare Elemente (für jede Ecke der KUP-Dose).



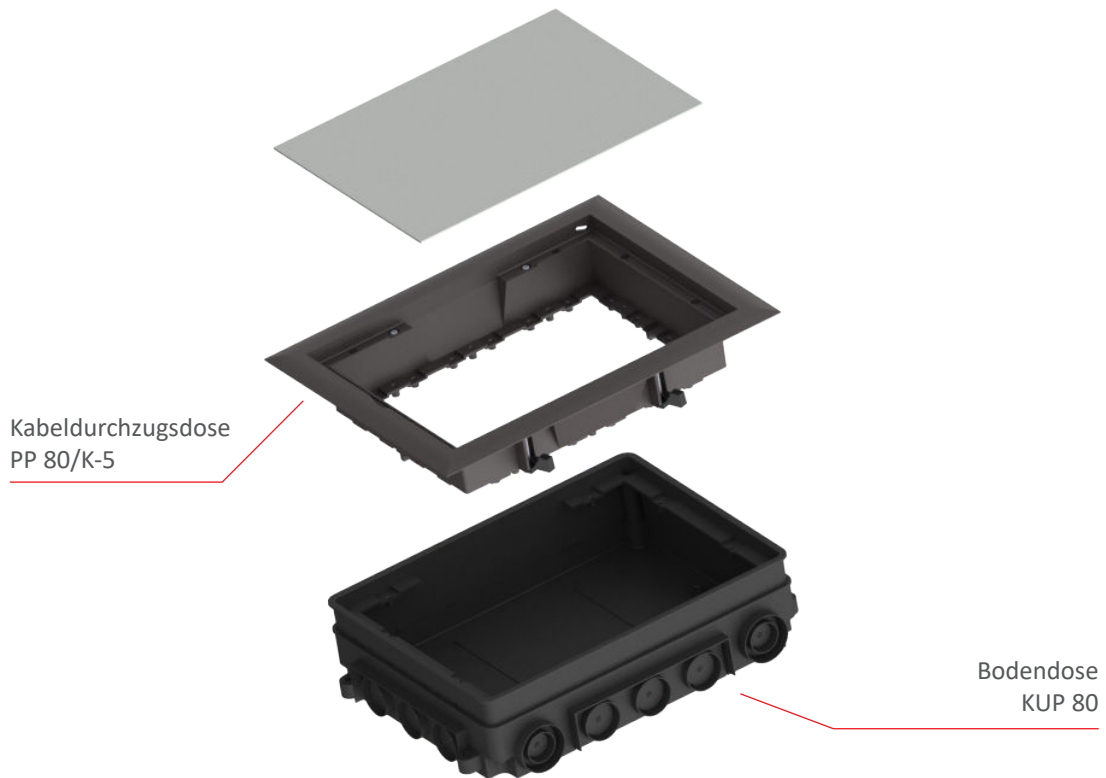
KOPOS

KOPOBOX®

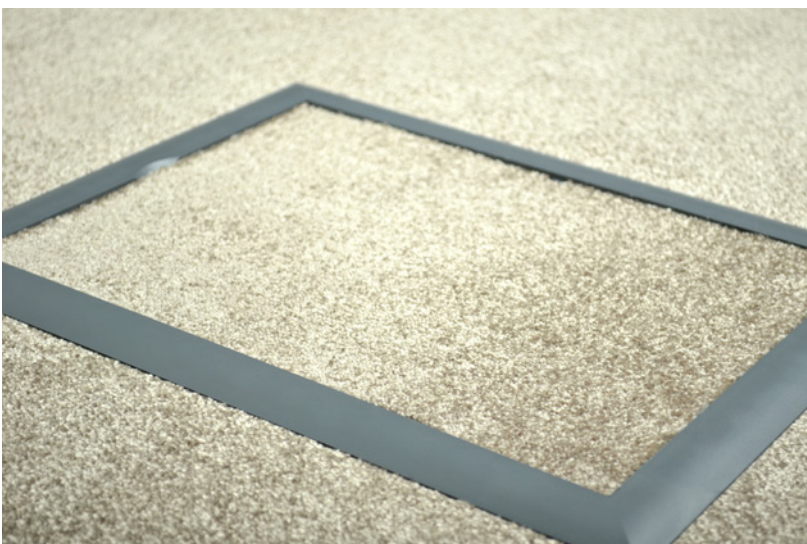
PP 80/K-5 für Betonböden



Kabeldurchzugsdose (Blinddeckel)



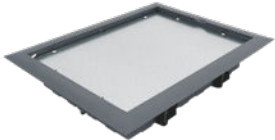
Die Kabeldurchzugsdose wird in die Universaldose KUP 80 eingebaut. Die Installation erfolgt in Betondecken mit einer Schichtstärke von 80 bis 95 mm. Bei stärkeren Betonschichten ist das Nivellieriset SN zu verwenden. Mit ihm kann die Einbautiefe um bis zu 35 mm erweitert werden. Diese Baugruppe dient der einfachen Durchführung von Kabeln. Nach der Installation der Abdeckplatte ist die Dose begehbar und bis 150 kg belastbar. In den Deckel der Kabeldurchzugsdose kann ein Bodenbelag eingelegt werden, um so die Bodendose auch optisch perfekt in die jeweilige Umgebung einzupassen. Wenn die Installation künftig erweitert werden soll, kann die Kabeldurchzugsdose problemlos durch andere Systeme der KOPOBOX®-Serie ersetzt werden.





Einbauelemente

PP 80/K-5 - Kabeldurchzugsdose



Die Kabeldurchzugsdose (mit Blinddeckel) dient zum einfachen Durchziehen der Elektrokabel. Sie kann auch als Vorbereitung für die einfache nachträgliche Installation von KOPOBOX Geräteinsätzen genutzt werden. Zur Erhöhung der mechanische Festigkeit ist der Rahmen mit einer Stützplatte verstärkt.

KUP 80 - universelle Bodendose



Die Universal-Bodendose KUP 80 ist für Betonböden konzipiert. Nach dem Aushärten der Betonmischung wird der Geräteinsatzrahmen in die Bodendose KOPOBOX® 80 installiert. Ein Vorteil der KUP 80 besteht in der Möglichkeit einer stufenlosen Tiefenverstellung im Bereich von 80 bis 95 mm. Die Verbindung der KUP Bodendosen erfolgt mit Elektroinstallationsrohren oder Bodenkanälen PUK 38X150 S1.

SN - Nivelliererset



Das Nivelliererset SN ist ein optionales Zubehör zu den KUP Universal-Bodendosen. Es erlaubt, die Verankerung der Bodendose je nach Stärke des Betonstrichs, um bis zu 35 mm zu erweitern. Das SN-Set beinhaltet 4 verstellbare Elemente (für jede Ecke der KUP-Dose).



KOPOS

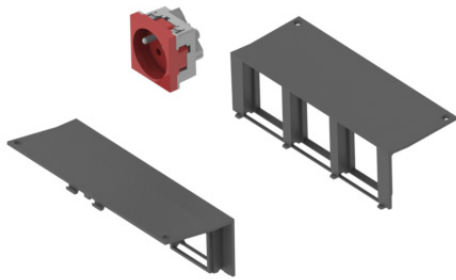
KOPOBOX®

KOPOBOX® für Doppelböden

KOPOBOX® 57

für bis zu 6 modulare Geräte

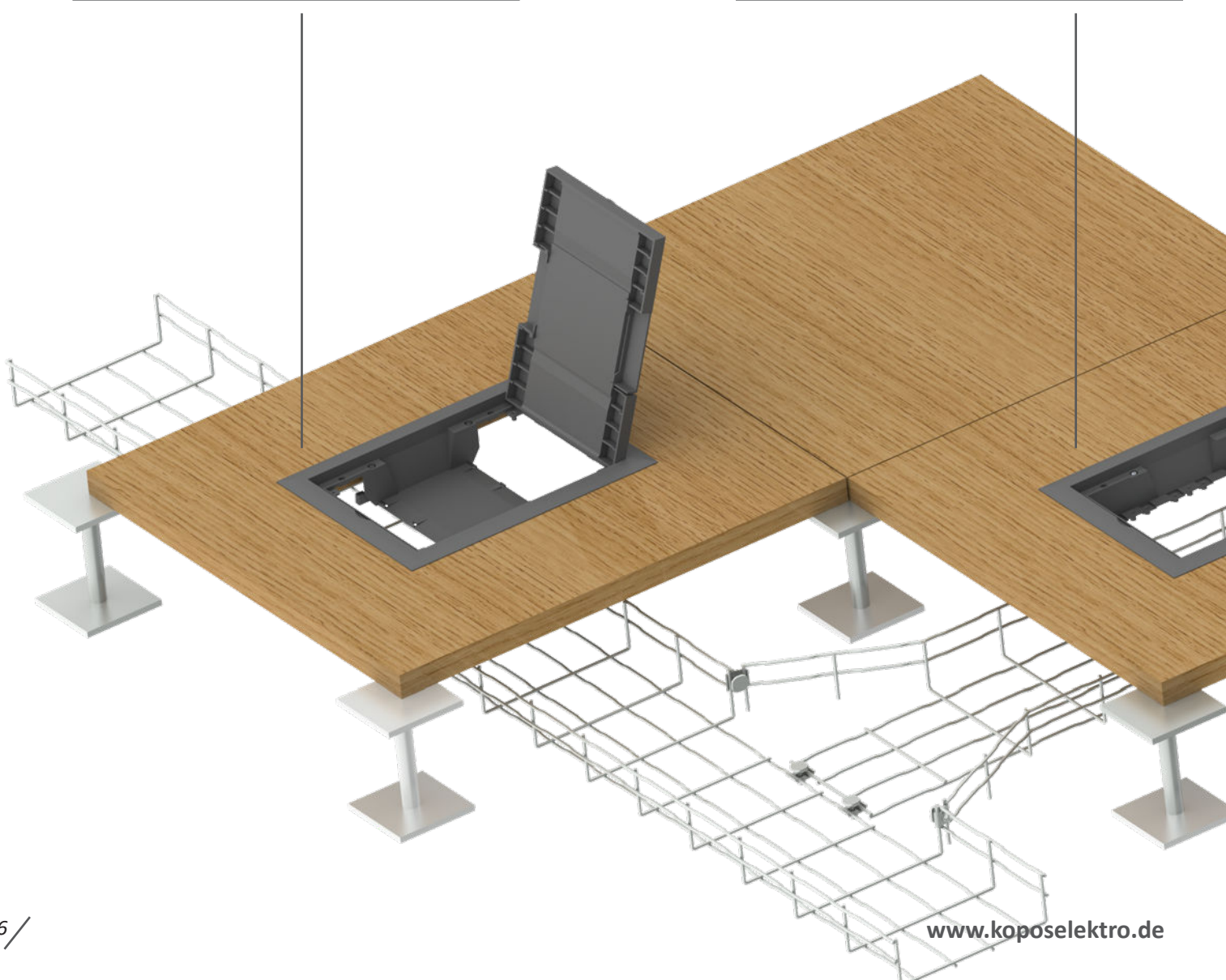
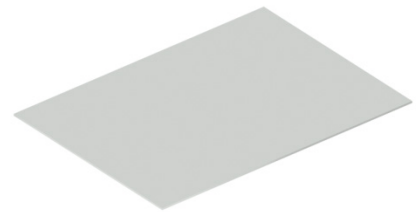
Seite 18



PP 80/K-5

Blindeckel

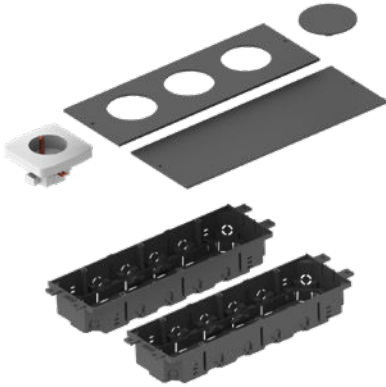
Seite 22





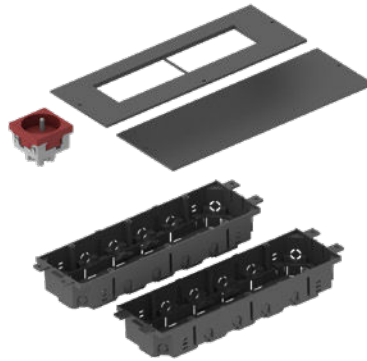
KOPOBOX® 80

für bis zu 6 klassische Geräte
Seite 19



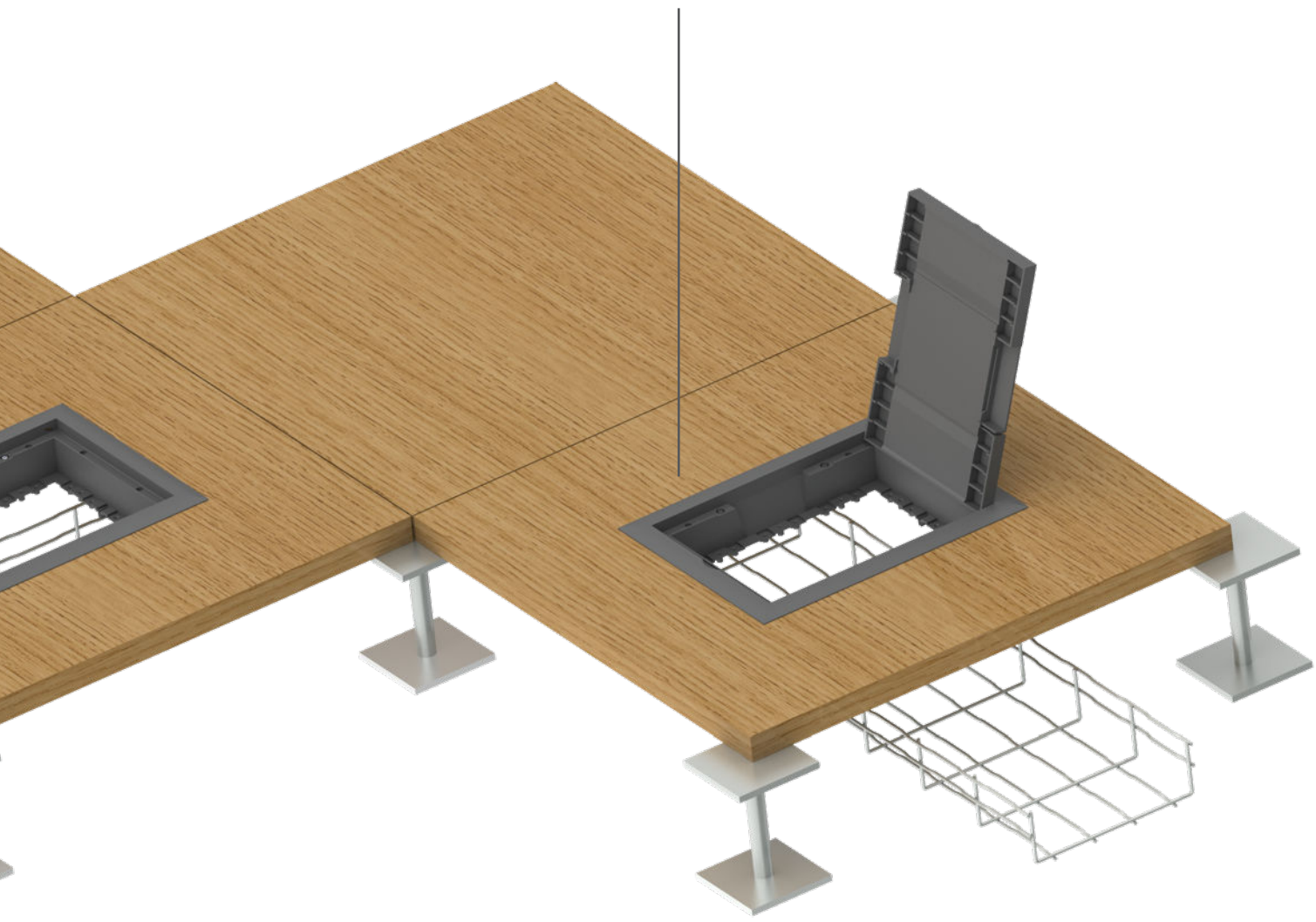
KOPOBOX® 80

für bis zu 8 modulare Geräte
Seite 20



KOPOBOX® 80

für bis zu 12 modulare Geräte
Seite 21





KOPOS

KOPOBOX®

KOPOBOX® 57 für Doppelböden



Bodendosenaufbau für bis zu 6 modulare Geräte



Die KOPOBOX® 57 Baugruppe ist ein komplettes Set zur schnellen und einfachen Installation von bis zu sechs modularen Geräten 45x45 mm in Doppelböden. Für die Installation ist ein Montageloch 218x288 mm im Doppelboden (mit einer Bodenstärke von 10-40 mm) zu erstellen. Eine vertikale Anordnung der Geräte ermöglicht ein zuverlässiges Schließen des Bodendeckels auch bei Installation von Kabeln mit geraden Gabeln. Dies ist bei anderen Systemen so nicht möglich. In den Deckel der Bodendose kann ein Bodenbelag eingelegt werden, um so die Bodendose auch optisch perfekt in die jeweilige Umgebung einzupassen. Die geschlossene Dose ist behälter, belastbar bis 150 kg und IP 30 geschützt.



KOPOBOX® 57 - Geräteeinsatzrahmen

Der selbsttragende Geräteeinsatzrahmen der KOPOBOX® 57 wird direkt in das Montageloch 218x288 mm eingebaut und ermöglicht den Einbau von bis zu sechs modularen Geräten 45x45-mm. Für die Installation wird kein weiteres Zubehör benötigt. Die Montage mit Befestigungskralen ist für eine Bodenstärken von 10 bis 40 mm möglich. Der Deckel ist mit einer Stützplatte verstärkt, um die mechanische Festigkeit zu erhöhen. KOPOBOX® 57 ist in Dunkelgrau erhältlich (RAL 7012).



KOPOBOX® 80 für Doppelböden



Bodendosenaufbau für bis zu 6 modulare Geräte



Die KOPOBOX® 80 ist Grundlage für eine modifizierbare Bodendose, die sowohl für modulare als auch klassische Geräte eingesetzt werden kann. Welche Geräte installiert werden können und deren Anzahl ergibt sich durch die Modifizierung der Geräteplatten im Geräteinsatz. So kann die Bodendose KOPOBOX® 80 mit bis zu sechs klassischen Geräten (ohne Rahmen), oder acht bis zwölf modularen Geräten bestückt werden. Für die Installation ist ein Montageloch 218x288 mm im Doppelboden (mit einer Bodenstärke von 10-40 mm) zu erstellen. Die Bodendose KOPOBOX® 80 ist für Kabel mit geknickten Gabeln vorgesehen. In den Deckel der Bodendose kann ein Bodenbelag eingelegt werden, um so die Bodendose auch optisch perfekt in die jeweilige Umgebung einzupassen. Die geschlossene Dose ist begehrbar, belastbar bis 150 kg und IP 30 geschützt.

KOPOBOX® 80 - Geräteinsatzrahmen



Der selbsttragende Geräteinsatzrahmen der KOPOBOX® 80 wird für die Installation von bis zu 6 klassischen Geräten (ohne Rahmen) mit 2 Geräteplatten PP 80/3 bestückt. Zur Vorbereitung künftiger Installationserweiterungen, ist es möglich, eine Hälfte der Dose mit der Geräteplatte PP 80/0 zu verblenden oder die Verschlussstopfen ZPP zu verwenden. Der Deckel ist mit einer Stützplatte verstärkt, um die mechanische Festigkeit zu erhöhen. KOPOBOX® 80 ist in Dunkelgrau erhältlich (RAL 7012).



PP 80/... - Geräteplatten

Die Geräteplatten werden zusammen mit dem Gerätebecher KPP 80 im Rahmen der Bodendose KOPOBOX® 80 installiert. Der Vorteil dieser Lösung besteht in der Möglichkeit bei der Bestückung der Bodendose zwischen modularen und klassischen Geräten zu wählen. In den Geräteinsatzrahmen werden dazu zwei Gerätebecher KPP 80 und eine Geräteplatte PP 80/3 für klassische Geräte montiert. Als Vorbereitung für eine künftige Erweiterung der Elektroinstallation, ist eine Verblendung der Gerätebecher KPP 80 mit der Geräteplatte PP 80/0 möglich.

KPP 80 - Gerätebecher



Der universelle Gerätebecher ist für die Montage in den Geräteinsatz der KOPOBOX® 80 Dose vorgesehen (max. 2 Stück). Geräteschrauben, Schrauben für Kabelbügel sowie Bügel zur Kabelfixierung gehören zum Lieferumfang. Die Dostiefe ist durch Änderung der Bodenposition einstellbar.



ZPP - Blindstopfen

Der Verschlussstopfen ZPP ist ein Zubehör zur Geräteplatte PP 80/3 und ermöglicht eine oder mehrere Instrumentenöffnungen einzeln zu verblenden. Die Verschlussstopfen werden durch einfaches Einklicken (ohne Verwendung von Werkzeug) montiert.



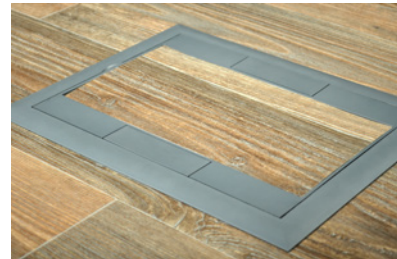
KOPOS

KOPOBOX®

KOPOBOX® 80 für Doppelböden



Bodendosenaufbau für bis zu 8 modulare Geräte



Die KOPOBOX® 80 ist Grundlage für eine modifizierbare Bodendose, die sowohl für modulare als auch klassische Geräte eingesetzt werden kann. Welche Geräte installiert werden können und deren Anzahl ergibt sich durch die Modifizierung der Geräteplatten im Geräteinsatz. So kann die Bodendose KOPOBOX® 80 mit acht bis zwölf modularen Geräten, oder bis zu sechs klassischen Geräten (ohne Rahmen) bestückt werden. Der Rahmen der KOPOBOX® 80 ist bereits mit einer Halterung (Schrauben und Füße) für einen Einbau in Doppelböden versehen. Die Bodendose KOPOBOX® 80 ist für Kabel mit geknickten Gabeln vorgesehen. In den Deckel der Bodendose kann ein Bodenbelag eingelegt werden, um so die Bodendose auch optisch perfekt in die jeweilige Umgebung einzupassen. Die geschlossene Dose ist begehbar, belastbar bis 150 kg und IP 30 geschützt.

KOPOBOX® 80 - Geräteinsatzrahmen



Der selbsttragende Geräteinsatzrahmen der KOPOBOX® 80 wird für die Installation von bis zu 6 klassischen Geräten (ohne Rahmen) mit 2 Geräteplatten PP 80/3 bestückt. Zur Vorbereitung künftiger Installationserweiterungen, ist es möglich, eine Hälfte der Dose mit der Geräteplatte PP 80/0 zu verblenden oder Verschlussstopfen ZPP zu verwenden. Der Deckel ist mit einer Stützplatte verstärkt, um die mechanische Festigkeit zu erhöhen. KOPOBOX® 80 ist in Dunkelgrau erhältlich (RAL 7012).



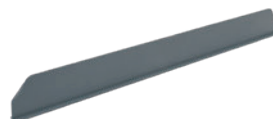
PP 80/... - Geräteplatten

Die Geräteplatten werden zusammen mit dem Gerätebecher KPP 80 im Rahmen der Bodendose KOPOBOX® 80 installiert. Der Vorteil dieser Lösung besteht in der Möglichkeit bei der Bestückung der Bodendose zwischen modularen und klassischen Geräten zu wählen. In den Geräteinsatzrahmen werden dazu zwei Gerätebecher KPP 80 und eine Geräteplatte PP 80/3 für klassische Geräte montiert. Als Vorbereitung für eine künftige Erweiterung der Elektroinstallation, ist eine Verblendung der Gerätebecher KPP 80 mit der Geräteplatte PP 80/0 möglich.

KPP 80 - Gerätebecher



Der universelle Gerätebecher ist für die Montage in den Geräteinsatz der KOPOBOX® 80 Dose vorgesehen (max. 2 Stück). Geräteschrauben, Schrauben für Kabelbügel sowie Bügel zur Kabelfixierung gehören zum Lieferumfang. Die Dostiefe ist durch Änderung der Bodenposition einstellbar.



PKUP - Trennsteg

Geeignet zur Trennung des Innenraums der KOPOBOX® 80.



KOPOBOX® 80 für Doppelböden



Bodendosenaufbau für bis zu 12 modulare Geräte



Die KOPOBOX® 80 ist Grundlage für eine modifizierbare Bodendose, die sowohl für modulare als auch klassische Geräte eingesetzt werden kann. Welche Geräte installiert werden können und deren Anzahl ergibt sich durch die Modifizierung der Geräteplatten im Geräteinsatz. So kann die Bodendose KOPOBOX® 80 mit acht bis zwölf modularen Geräten, oder bis zu sechs klassischen Geräten (ohne Rahmen) bestückt werden. Der Rahmen der KOPOBOX® 80 ist bereits mit einer Halterung (Schrauben und Füße) für einen Einbau in Doppelböden versehen. Die Bodendose KOPOBOX® 80 ist für Kabel mit geknickten Gabeln vorgesehen. In den Deckel der Bodendose kann ein Bodenbelag eingelegt werden, um so die Bodendose auch optisch perfekt in die jeweilige Umgebung einzupassen. Die geschlossene Dose ist begehbar, belastbar bis 150 kg und IP 30 geschützt.



KOPOBOX® 80 - Geräteinsatzrahmen

Der selbsttragende Geräteinsatzrahmen der KOPOBOX® 80 wird für die Installation von bis zu 12 klassischen Geräten (ohne Rahmen) mit 2 Geräteplatten PP 80/3 bestückt. Zur Vorbereitung künftiger Installationserweiterungen, ist es möglich, eine Hälfte der Dose mit der Geräteplatte PP 80/0 zu verblenden oder Verschlussstopfen ZPP zu verwenden. Der Deckel ist mit einer Stützplatte verstärkt, um die mechanische Festigkeit zu erhöhen. KOPOBOX® 80 ist in Dunkelgrau erhältlich (RAL 7012).



PP 80/45/6 - Geräteplatte

Die Abdeckplatte PP 80/45/6 wird auf ähnliche Weise wie die Geräteplatten PP 80/.. installiert, nur mit dem Unterschied, dass hier kein Gerätebecher KPP 80 notwendig ist. In die KOPOBOX® 80 können maximal 2 Geräteplatten eingebaut werden. So eine Bodendose ermöglicht den Einbau von bis zu 12 modularen Geräten 45x45mm.



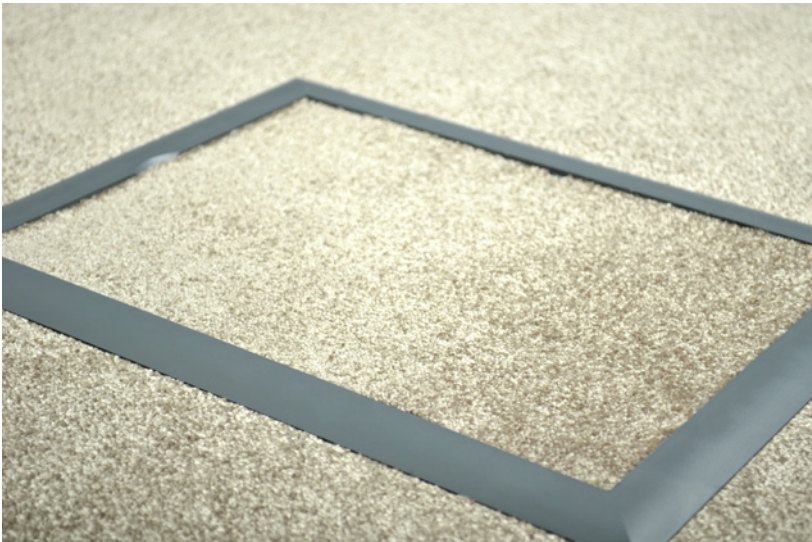
KOPOS

KOPOBOX®

PP 80/K-5 für Doppelböden



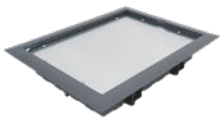
Kabeldurchzugsdose (Blinddeckel)



Für die Montage in Doppelböden ist die Kabeldurchzugsdose mit Montagefüßen ausgestattet.

Diese Baugruppe dient der einfachen Durchführung von Kabeln. Nach der Installation der Abdeckplatte ist die Dose begehbar und bis 150 kg belastbar. In den Deckel der Kabeldurchzugsdose kann ein Bodenbelag eingelegt werden, um so die Bodendose auch optisch perfekt in die jeweilige Umgebung einzupassen. Wenn die Installation künftig erweitert werden soll, kann die Kabeldurchzugsdose problemlos durch andere Systeme der KOPOBOX® Serie ersetzt werden. Kabeldurchzugsdose PP 80/K-5 gewährleistet den Schutzgrad IP30.

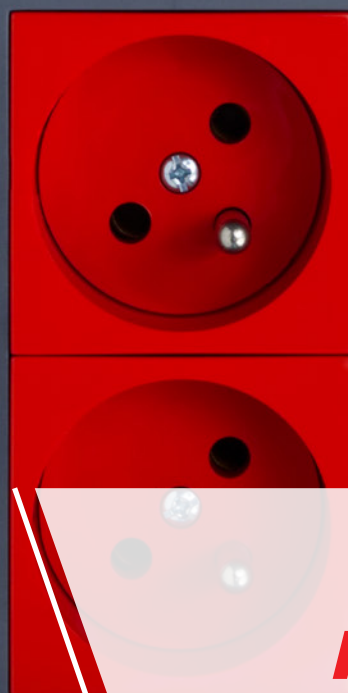
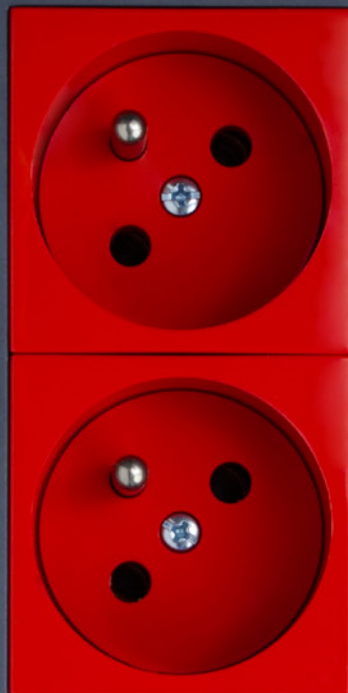
PP 80/K-5 - Kabeldurchzugsdose



Die Kabeldurchzugsdose (mit Blinddeckel) dient zum einfachen Durchziehen der Elektrokabel.

Sie kann auch als Vorbereitung für die einfache nachträgliche Installation von KOPOBOX Geräteeinheiten genutzt werden. Zur Erhöhung der mechanischen Festigkeit ist der Rahmen mit einer Stützplatte verstärkt.

 KROPOS



***BESTE LÖSUNG
FÜR IHRE BÖDEN***

**KOPOS****KOPOBOX®**

Zubehör

/ Kabelführung



PUK 38X150 S1 - Bodenkanal

Der Bodenkanal dient der Verbindung zu den einzelnen KUP 57 bzw. KUP 80 Bodendosen. An den Enden der Kabelkanäle befinden sich Vorkehrungen zur Befestigung der Verbindungskabel PLUK- oder PLUK1, um eine leitende Verbindung sicherzustellen.



SPUK - Unterflurkanalabdeckung

Dient dem Abdecken der Verbindung von Unterflurkanälen, um das Eindringen von Beton in die Kanäle zu verhindern. Die Befestigung am Boden erfolgt mittels Schrauben oder Nägel.



PLUK, PLUK 1 - Verbindungskabel

Sichert eine leitende Verbindung zwischen den Unterflurkanälen.

/ Modulare Geräte - 45 x 45



QP 45X45 - Steckdose

QUADRO Steckdosenmodul mit Sicherheitsstift (SCHUKO). Für Leiter 1,5 - 2,5 mm² Cu. Die Befestigung der Leiter erfolgt mit Schrauben. Nennspannung 250 V AC, Nennstrom 16 A. Die Installation erfolgt durch Einrasten.



QP 45X45 C - Steckdose

QUADRO Steckdosenmodul mit Sicherheitsstift oder Federkontakten (SCHUKO). Für Leiter 1,5 - 2,5 mm² Cu. Die Befestigung der Leiter erfolgt mit Schrauben. Nennspannung 250 V AC, Nennstrom 16 A. Die Installation erfolgt durch Einrasten.



QS 45X45 - Steckdose

QUADRO Steckdosenmodul mit Schutzkontakten (SCHUKO). Für Leiter 1,5 - 2,5 mm² Cu. Die Befestigung der Leiter erfolgt mit Schrauben. Nennspannung 250 V AC, Nennstrom 16 A. Die Installation erfolgt durch Einrasten.



QS 45X45 C - Steckdose

QUADRO Steckdosenmodul mit Schutzkontakten oder Federkontakten (SCHUKO). Für Leiter 1,5 - 2,5 mm² Cu. Die Befestigung der Leiter erfolgt mit Schrauben. Nennspannung 250 V AC, Nennstrom 16 A. Die Installation erfolgt durch Einrasten.

/ Modulare Geräte - 45 x 22,5



QD 45X22.5 HDMI

Dose mit HDMI Anschluss



QD 45X22.5 USB

Dose mit USB Anschluss



QD 45X22.5-RJ-12_HB
45 x 22,5 x 36 mm

Dose mit RJ-12 Anschluss



QD 45X22.5-RJ-45_HB
45 x 22,5 x 36 mm

Dose mit RJ-45 Cat5E Anschluss



QD 45X22.5-RJ45/6_HB
45 x 22,5 x 30 mm

Dose mit RJ-45 Cat6 Anschluss



QD 45X22.5-COVER_HB
45 x 22,5 x 17 mm

Abdeckung



QD 45X22.5-HOLDER_HB
45 x 22,5 x 17 mm

Modulhalter

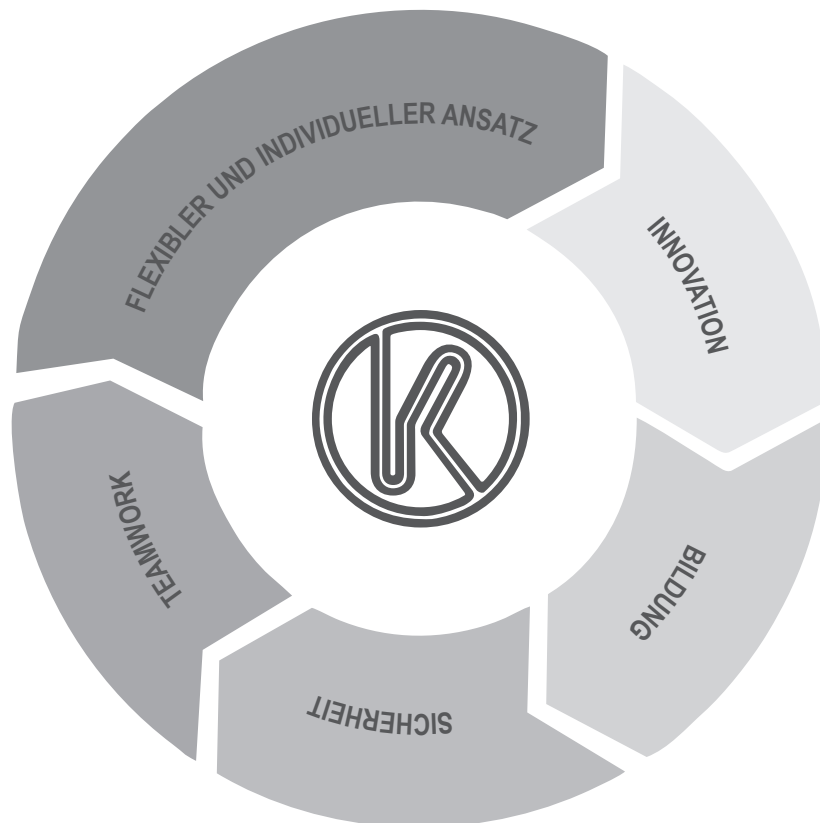
**KOPOS****KOPOBOX®**

SORTIMENTSÜBERSICHT

Einsatzbereich	Geräteart	maximale Geräteanzahl	Zubehör	Seite	
Betonböden	modular	6	KOPOBOX 57	6-7	
			KUP 57 (KUP 80)		
			SN		
	klassisch	6	6	KOPOBOX 80	8-9
				KUP 80	
				SN	
				KPP 80 (2 ks)	
				PP 80/3	
				PP 80/0	
				ZPP	
	modular	8	8	KOPOBOX 80	10-11
				SN	
				KUP 80	
				KPP 80 (2 ks)	
				PP 80/45	
PP 80/0					
modular	12	12	KOPOBOX 80	12-13	
			SN		
			KUP 80		
			PP 80/45/6 (2 ks)		
-	zum Durchziehen	zum Durchziehen	PP 80/K-5	14-15	
			KUP 57 (KUP 80)		
			SN		
Doppelböden	modular	6	KOPOBOX 57	18	
	klassisch	6	6	KOPOBOX 80	19
				KPP 80 (2 ks)	
				PP 80/3	
				PP 80/0	
	modular	8	8	KOPOBOX 80	20
				KPP 80 (2 ks)	
				PP 80/45	
				PP 80/0	
	modular	12	12	KOPOBOX 80	21
PP 80/45/6 (2 ks)					
-	zum Durchziehen	zum Durchziehen	PP 80/K-5	22	



UNTERNEHMENSPOLITIK



INNOVATION

Wir suchen ständig nach neuen Wegen zur Technologie- und Produktverbesserung.

FLEXIBLER UND INDIVIDUELLER ANSATZ

Unsere Kunden genießen den komplexen Service und ihre Anforderungen werden individuell gelöst. Wir bauen auf eine starke und langfristige Geschäftspartnerschaft.

RESPEKT

Wir respektieren die Individualität des Menschen. Wir verfolgen einen offenen Dialog und die Suche nach gemeinsamen Lösungen. Rücksichtnahme und Hilfsbereitschaft fördern gute Beziehungen.

TEAMWORK

Wir erkennen an, dass jeder Mitarbeiter zum Unternehmenswachstum beiträgt. Nur motivierte und miteinander kooperierende Teams werden erfolgreich und erreichen kontinuierlich ihre Ziele.

BILDUNG

Kompetenz und Kompetenzsteigerung sind fester Bestandteil der Unternehmensstrategie.

SICHERHEIT

Umweltschutz, Arbeitssicherheit und Gesundheitsschutz sind Anforderungen, die in allen unseren Unternehmensaktivitäten verankert sind. Wir erfüllen die strengen Standards der Ethik und Arbeitskontrolle.



KOPOS ELEKTRO GmbH
Ahornstraße 6
97509 Kolitzheim
Bundesrepublik Deutschland

Tel.: +49 (0) 9385/98015-0
E-Mail: info@koposelektro.de
www.koposelektro.de

 **ivkrause**
www.iv-krause.de



KOPOS