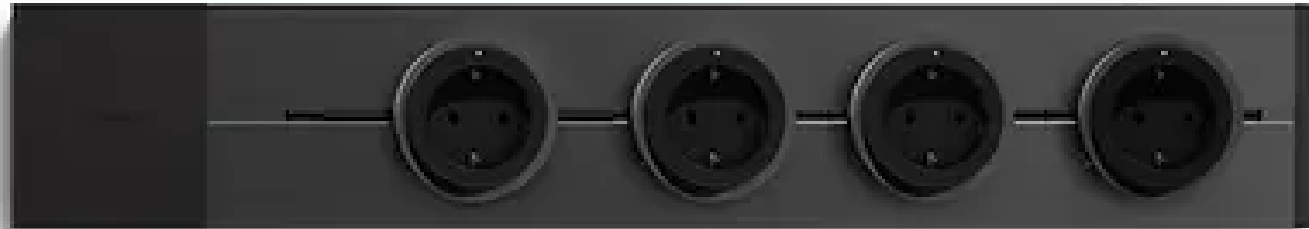


GONEO Power Track



ivkrause

www.iv-krause.de

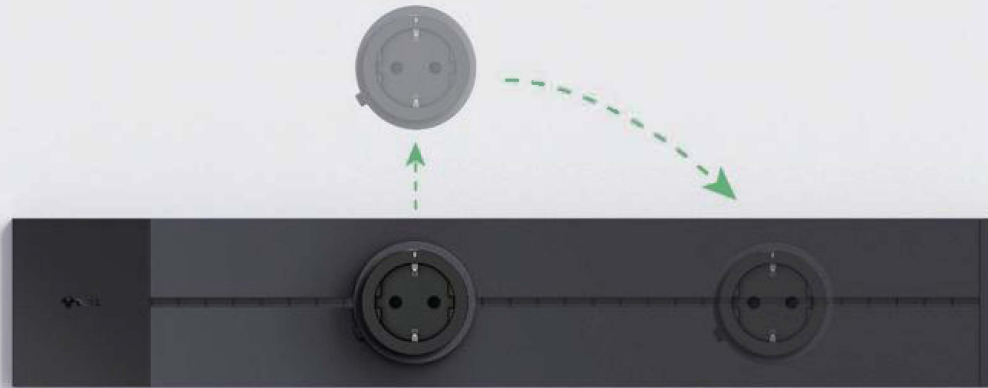




Der GONEO Power Track ist ein Produkt von besonderem Design und Verarbeitungsqualität.

Als etabliertes Unternehmen der Heimelektronik geben wir unser Bestes für jedes Produkt.

Für jede Komponente des Power Tracks wählt GONEO sorgfältig hochwertige Materialien aus, um nur erstklassige Qualität und Leistung zu garantieren. In dieser schnellen und sich ständig verändernden Zeit ist es von entscheidender Bedeutung, dass wir nicht durch Strombegrenzungen eingeschränkt werden, unabhängig von unserem Standort. Der power track von GONEO ist das ideale Upgrade für Ihr Traumhaus.



Halten Sie die Taste gedrückt, um den Adapter zu entfernen.

Stecken Sie den Adapter in die Schiene und drehen Sie ihn, bis Sie ein Klickgeräusch hören, um ihn einzuschalten.

Die flexible Steckdose kann überall entlang der Schiene positioniert werden. Fügen Sie eine beliebige Anzahl von Steckdosen hinzu, um Ihr eigenes Steckdosensystem zu gestalten!

UNEINGESCHRÄNKTE MÖGLICHKEITEN



SICHERE KONSTRUKTION

4,5MM SPALTUNG

für höchste Sicherheit

STAUBSCHUTZ

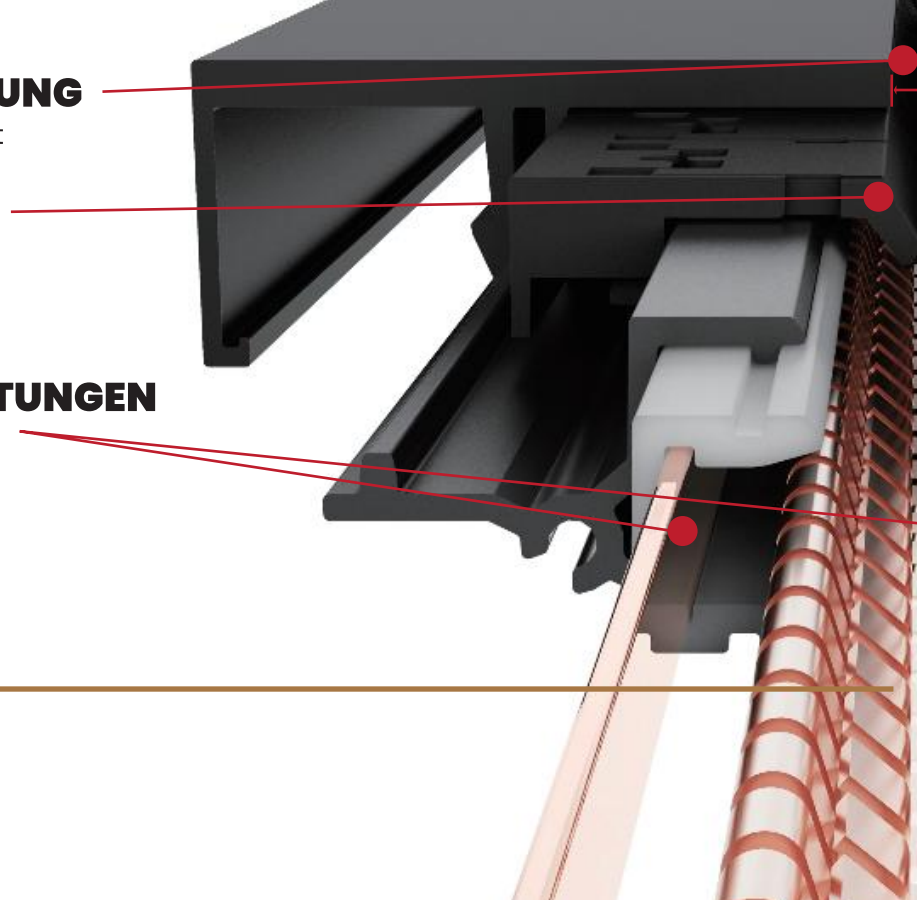
Eine kindersichere Schutzabdeckung gegen Manipulationen, die auch als Barriere gegen Staub und Schmutz dient.

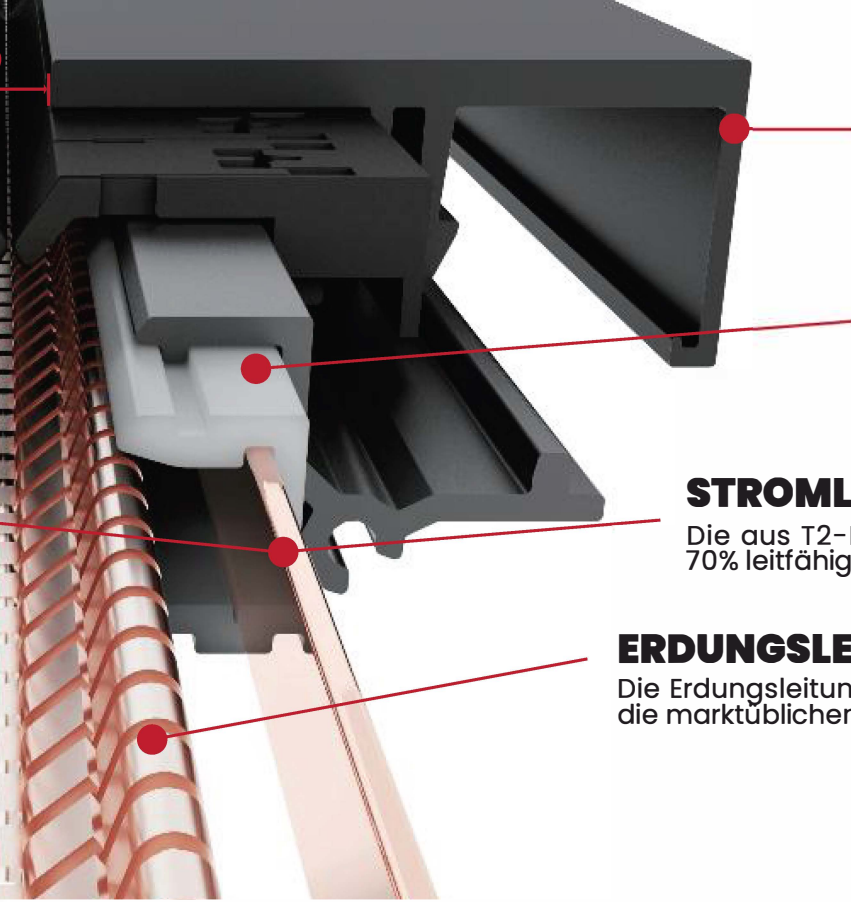
VERDECKTE STROMLEITUNGEN

Ein verdecktes Design der Strom- und Neutralleitungen für einen optimalen Schutz vor scharfen Gegenständen.



Innenstruktur, wenn der Adapter eingesetzt und aktiviert wird.





ALUMINUMGEHÄUSE

Bietet im Gegensatz zu Kunststoffgehäusen maximalen Schutz und längere Haltbarkeit

FEUERHEMMEND

Alle Kunststoffkomponenten sind aus hochwertigem, feuerhemmendem Material hergestellt, das 960°C Glühdraht Labortests standhält.

STROMLEITUNG AUS T2-KUPFER

Die aus T2-Kupfer gefertigte Stromleitung ist 70% leitfähiger als normale Kupferleitungen.

ERDUNGSLEITUNG AUS K-6-MESSING

Die Erdungsleitung aus K-6-Messing ist 13% flexibler als die marktüblichen Erdungsleitungen aus Messing.

PREMIUM MATERIAL

TECHNISCHE SPEZIFIKATIONEN

Maximale Leistungs Spezifikationen

Drahtstärke		2.5mm ² Wire
Nennstrom		
Max. Leistung Belastung d. Stromschiene		3680W

Technische Spezifikationen

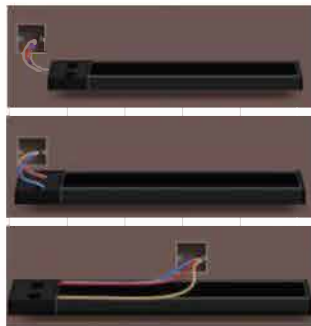
Nennspannung	220V-250V~
Bemessungs- Stoßspannungsfestigkeit	4kV
Bedingter Bemessungs Kurzschlussstrom (ICC) eines Stromkreises	ICC of PT system=1,5kA (Test with SCPD: MCB C32 250V/4,5kA for reference)
	ICC of Tap-off unit=1,5kA (Test with SCPD: MCB C32 250V/4,5kA for reference)
Bemessungsisolationsspannung	500V~
Schutzart (IP- Grad)	IP20
Widerstandsfähigkeit geg. Stöße	2J
Bemessungsfrequenz	50Hz

Belastbar bis zu
3680 W

Eignet sich für die Stromversorgung der meisten Haushalt- und Büroanwendungen. Der Goneo Power Track bietet die ultimative Stromlösung für Ihr Heimdesign.

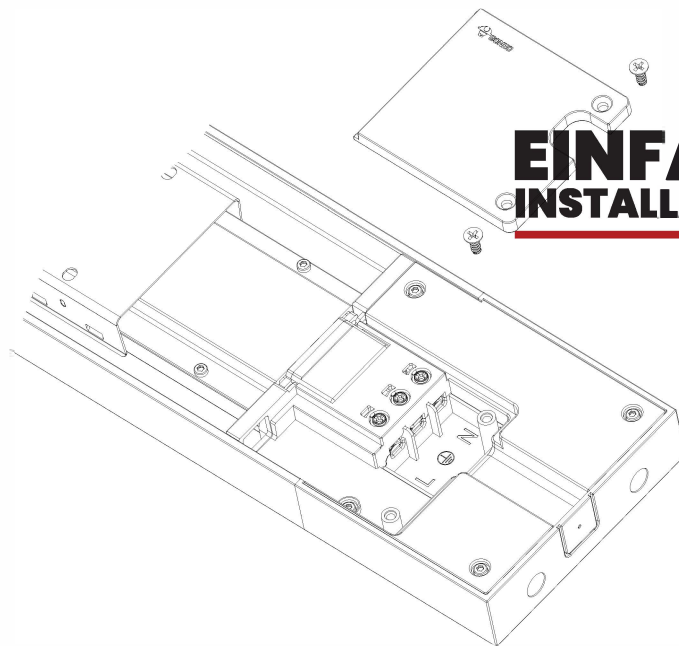


Mit einer Höhe von 86 mm ersetzt sie problemlos alle vorhandenen Wandsteckdosen und kann diese mit minimalem Aufwand aufrüsten.



**ERSETZEN SIE
IHRE ALTE
STECKDOSE IN
JEDER
GEWÜNSCHTEN
POSITION**

Detaillierte Installationsschritte finden Sie in der Bedienungsanleitung oder in unserem Installationsvideo auf YouTube.

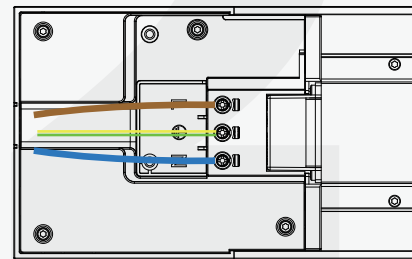
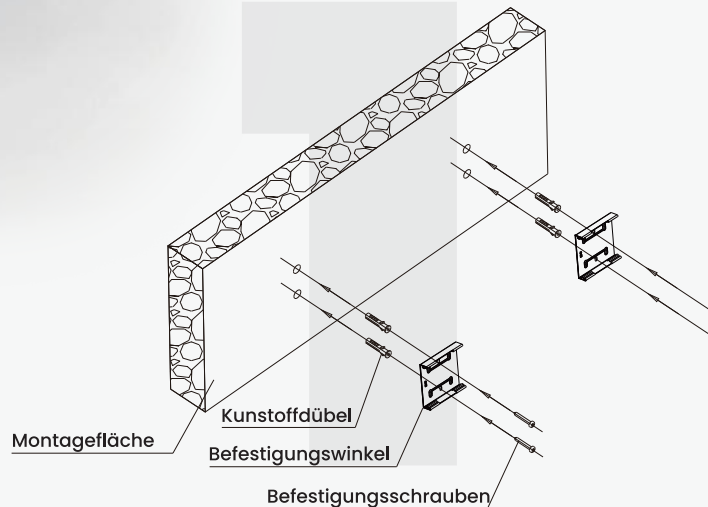


**EINFACHE
INSTALLATION**



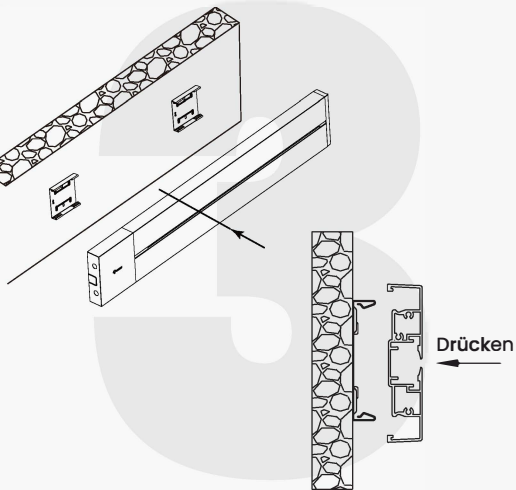
Fixierende Befestigungs- Halteungen

**EINFACHE
INSTALLATION**

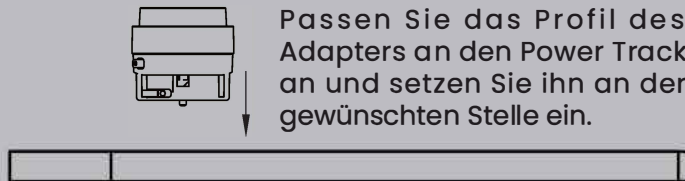


**Kabel
entsprechend
einführen**

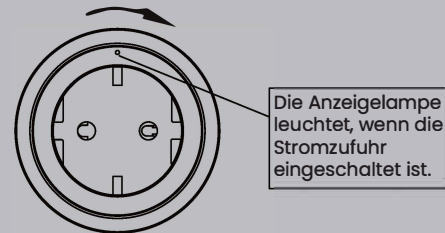
Power Track verriegeln



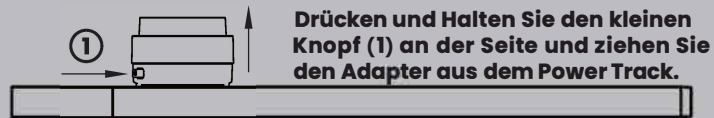
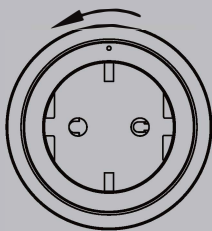
So werden die Adapter verwendet



Zum Einschalten in Uhrzeiger Richtung drehen



Zum Ausschalten entgegen der Uhrzeiger Richtung drehen



⚠️ WARNUNG

Verschieben Sie den Adapter nicht, wenn er noch in der Schiene eingesteckt ist. Um die Position des Adapters zu ändern, ziehen Sie den Adapter vollständig aus dem Power Track heraus und setzen Sie ihn an der gewünschten Stelle wieder ein.

PRODUKT UND ZUBEHÖR

DIE SCHIENE



500MM



750MM



1000MM

ADAPTER



USB-ADAPTER



DIE SCHIENE



500MM



750MM



1000MM

ADAPTER



USB-ADAPTER



ZERTIFIZIERUNG



Intertek



GONEO Power Track wurde vor der Markteinführung strengen Produkttests unterzogen. Neben der Zertifizierung durch Intertek und der Einhaltung der IEC-Normen EN61534-21 für elektrische Sicherheit und Leistung, führen wir zusätzlich verschiedene interne Labortests an unseren Produkten durch.

Unser Fokus auf herausragendes Design und Verarbeitungsqualität hat dem Unternehmen internationale Anerkennung und Auszeichnungen eingebracht, was die Qualität der GONEO-Produkte weiter unterstreicht.

Als etablierter Hersteller von elektrischen Haushaltsgeräten können wir auf jedes in unserem Werk hergestellte Produkt stolz sein.

INTERNATIONALE AUSZEICHNUNGEN



AUSZEICHNUNGEN UND ZERTIFIZIERUNG

ÜBER GONEO

UNSER KONZEPT

Die Erfahrung des Endbenutzers ist für GONEO der wichtigste Eckpfeiler für die Stärke unserer Produkte. Benutzerorientierte Studien haben bei unserem Design und der Entwicklung weiterhin oberste Priorität, denn sie dienen als Leitfaden für unsere umfangreichen Forschungsbemühungen im Laufe der Jahre. Dadurch konnte GONEO ein tiefgreifendes Verständnis für die Bedürfnisse der Heimstromnutzung in dieser sich ständig verändernden Zeit entwickeln. Alle Abteilungen, einschließlich unserer Forschung und Entwicklungsabteilung, Produktion, Qualitätskontrolle und Vertrieb, arbeiten eng zusammen, um unseren Kunden die zuverlässigsten und benutzerfreundlichsten Produkte zu liefern.



**WELTGRÖSSTE
FABRIK ZUR
HERSTELLUNG
VON
STECKDOSENLEISTEN**

Um der großen Nachfrage gerecht zu werden, arbeiten wir intensiv an der Automatisierung unserer Produkte, um Effizienz und Qualität zu gewährleisten. Wussten Sie, dass Goneo bereits über 300 Millionen Steckdosenleisten verkauft hat?

LOGISTIK UND ROBOTISIERUNG

Zur Optimierung von Effizienz und Genauigkeit haben wir Logistikroboter in unser alltägliches Produktmanagement und -verwaltung integriert.



GONEO hat erheblich in die Umweltverträglichkeit seiner Produktionsanlagen investiert. zum heutigen Zeitpunkt haben wir Solarpaneele auf einer Fläche von 82.352 Quadratmetern installiert. Bis zum Ende dieses Jahres sollen weitere 74.000 Quadratmeter Solaranlagen installiert werden. Diese Gesamtfläche entspricht einer Fläche von etwa 22 normalen Fußballfeldern!

GO GREEN





Für weitere Informationen
besuchen Sie bitte:
www.goneohome.eu

Bitte scannen Sie den
QR-Code für ein
detailliertes Installationsvideo





Goneo Group Co.,Ltd

Östliche Industriezone, Guanhaiwei Town,
Cixi City, Provinz Zhejiang, China

@ Goneo Group Co.,Ltd.

Alle Rechte vorbehalten bei Goneo Group Co, Ltd.
Nachdruck, auch auszugsweise, ist verboten.



GONEO New Energy Europe GmbH
Frankfurt am Main, Lurgiallee
10-12(B03T13), DE

© Alle Rechte vorbehalten