

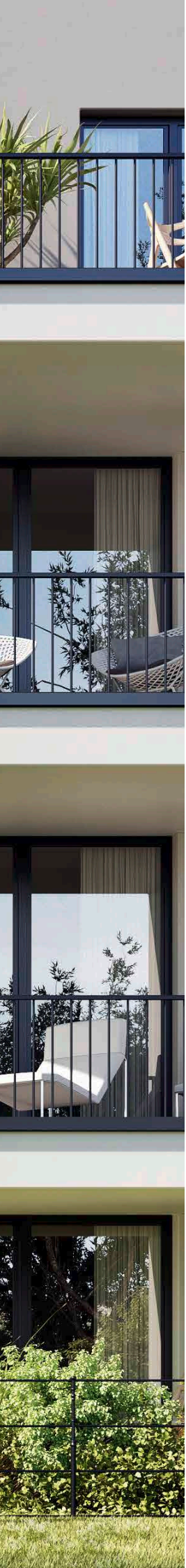
KWL 140 D/W und KWL 210 D/W

## Wand oder Decke?

Bitte wenden. Sie haben Ihr Ziel erreicht!







# Technik, die den Wohnungsbau einfacher macht.

Der Bedarf an Wohnraum ist heute größer denn je. In vielen Städten und Regionen entstehen neue Wohnungen, bestehende Gebäude werden aufgestockt, umgebaut oder saniert. Gleichzeitig steigen die Anforderungen an Energieeffizienz, Wohnkomfort und Baugeschwindigkeit. Planer, Bauträger und Handwerksbetriebe stehen vor der Herausforderung, Wohnraum schnell, wirtschaftlich und zukunftssicher zu realisieren.

Genau hier setzt die neueste Erweiterung unserer KWL Familie an. Mit KWL 140 D/W und KWL 210 D/W – ergänzt durch neue, durchdachte Verteilerkästen – bieten wir Lösungen,

die speziell für Wohnungen sowie kleine und mittelgroße Doppel- und Reihenhäuser entwickelt wurden. Der Ansatz ist bewusst einfach gehalten: wenige Komponenten, hohe Effizienz und ein spürbar reduzierter Planungs- und Montageaufwand.

Das Ergebnis ist eine kompakte, wirtschaftliche und praxisgerechte Lösung für die kontrollierte Wohnraumlüftung mit Wärmerückgewinnung.

**Kurz gesagt:** eine klare Antwort darauf, wie sich moderne Lüftungstechnik schneller, einfacher und kosteneffizient in den heutigen Wohnungsbau integrieren lässt.

**NEU**



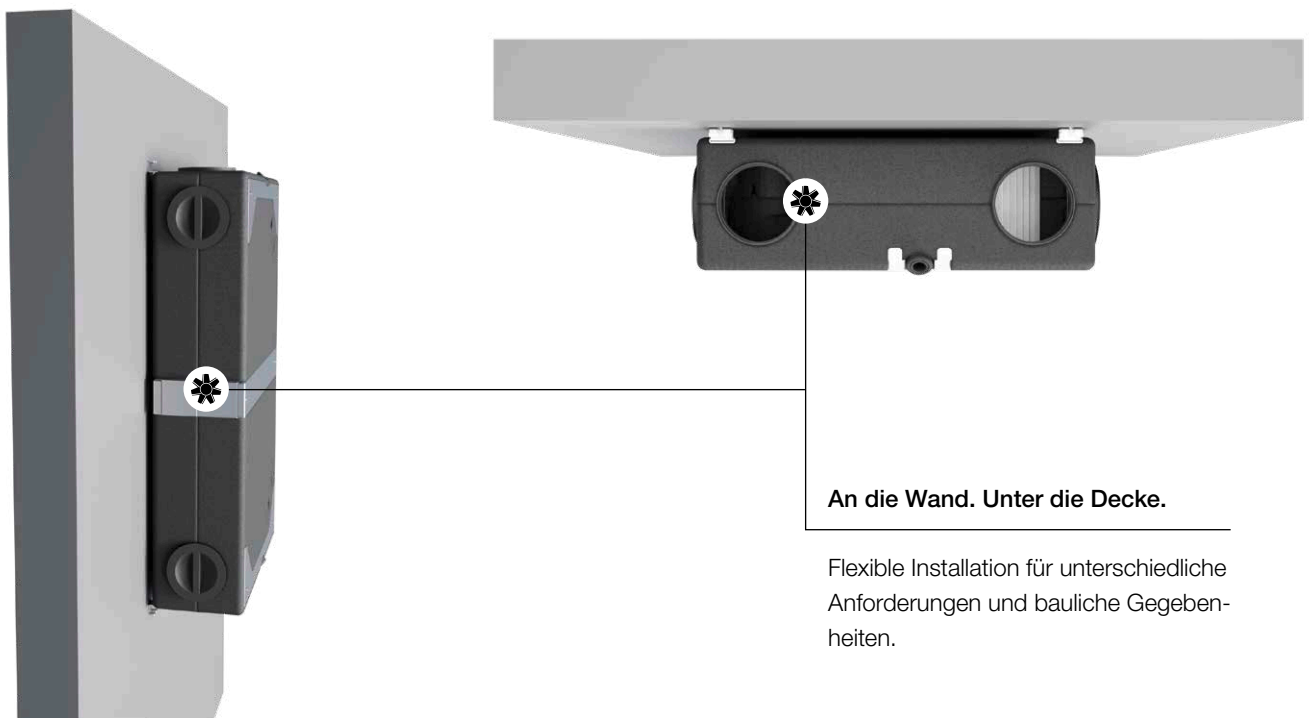
## WIE MAN ES DREHT UND WENDET

Mit den neuen Lösungen setzen Sie auf Wirtschaftlichkeit und maximale Flexibilität.

Wand- oder Deckengerät – die Systeme lassen sich mühelos anpassen und einfach drehen. Ob Vorwandinstallation oder Integration in der Decke: Ganz gleich, welche Anforderungen Ihr Projekt stellt – dieses System passt.

Zwei Gerätegrößen mit unterschiedlichen Luftleistungen bieten die passende Lösung für verschiedene Anforderungen – bei identischen Abmessungen. Das vereinfacht die Planung und sorgt für maximale Flexibilität, selbst bei unterschiedlichen Volumenstromanforderungen.





An die Wand. Unter die Decke.

Flexible Installation für unterschiedliche Anforderungen und bauliche Gegebenheiten.

## Für Wohnflächen von:

50 – 90 m<sup>2</sup>



### **KWL 140 D/W**

Für kleine bis mittelgroße Wohnungen bis max. 90 m<sup>2</sup> Wohnfläche.

90 – 150 m<sup>2</sup>



### **KWL 210 D/W**

Für Wohnungen und kleine Doppel- und Reihenhäuser bis max. 150 m<sup>2</sup> Wohnfläche.



**Tipp:** Beide Geräte sind auch für kleine Lüftungszonen, wie Umkleiden, Toilettenräume, Lager- und Nebenräume geeignet.

# DIE ESSENZ VON ALLEM, WAS GUTE LUFT AUSMACHT.

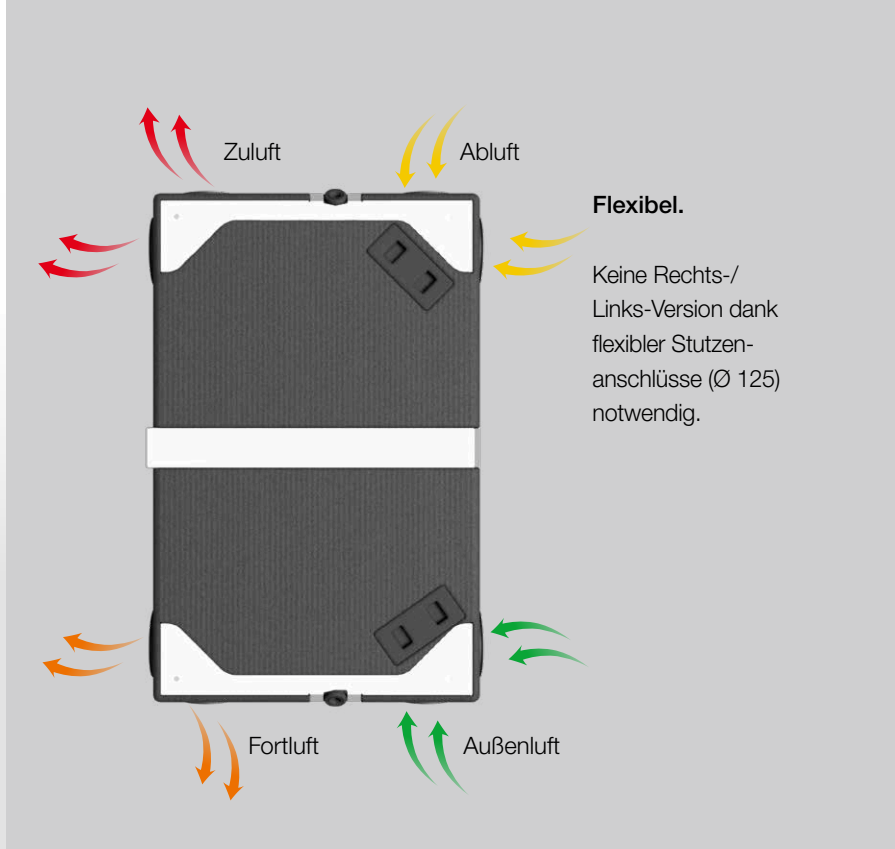
## Lüftung auf den Punkt gebracht:

- Hocheffiziente Wärmerückgewinnung von bis zu 90 %
- Maximale Montageflexibilität
- Platzsparende Konstruktion
- Ohne kostspielige Extras

### Wartungsfreundlich.

Filterwechsel ohne Öffnen des Gehäuses und ohne Werkzeug.





**Flexibel.**

Keine Rechts-/Links-Version dank flexibler Stutzenanschlüsse (Ø 125) notwendig.

**Extra komfortabel.**

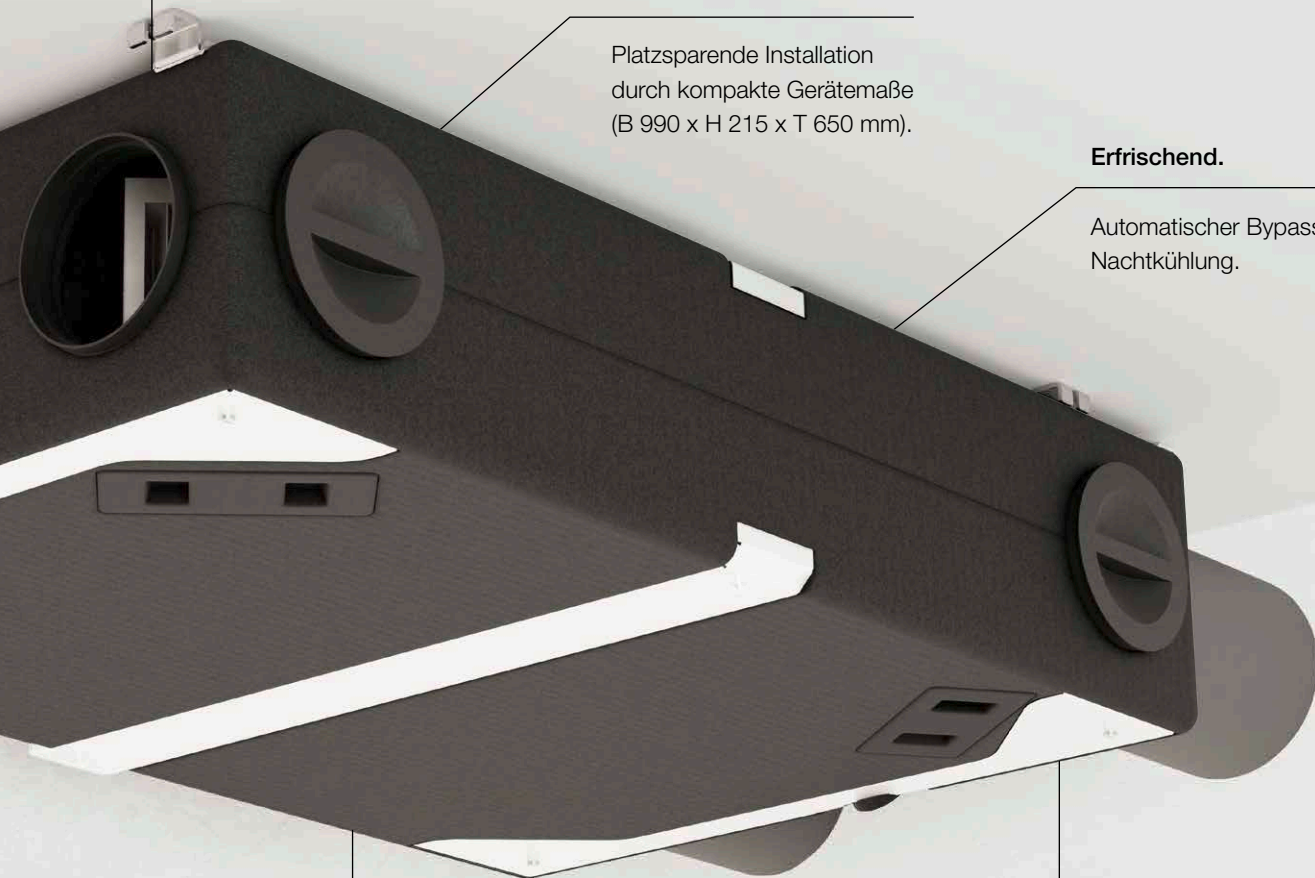
Elektrische Vorheizung für optimalen Ganzjahreskomfort optional verfügbar.

**Ultra kompakt.**

Platzsparende Installation durch kompakte Gerätemaße (B 990 x H 215 x T 650 mm).

**Erfrischend.**

Automatischer Bypass zur freien Nachtkühlung.



**Durchdacht.**

Konstantvolumenstromregelung für eine einfache und schnelle Inbetriebnahme.

**Hocheffizient.**

Kreuzgegenstrom-Wärmetauscher oder Enthalpie-Wärmetauscher für zusätzliche Feuchterückgewinnung.

## SYSTEMBEISPIEL 1

# PLATZSPARER FÜR DIE VORWAND.



### Das können Sie sich zurecht stützen.

Mehr als clever: die Stützenanordnung des neuen KWL 140 D/W ist so gewählt, dass sie maximale Installationsfreiheit erlaubt. Gepaart mit den kompakten Geräteabmessungen ergeben sich so ganz neue Möglichkeiten für den Geschosswohnungsbau, wo es bekanntlich auf jeden Zentimeter ankommt.

Besonders clever ist die Installation im Vorwandssystem von Bad oder WC. Dort findet das Gerät seinen Platz komfortabel oberhalb von der

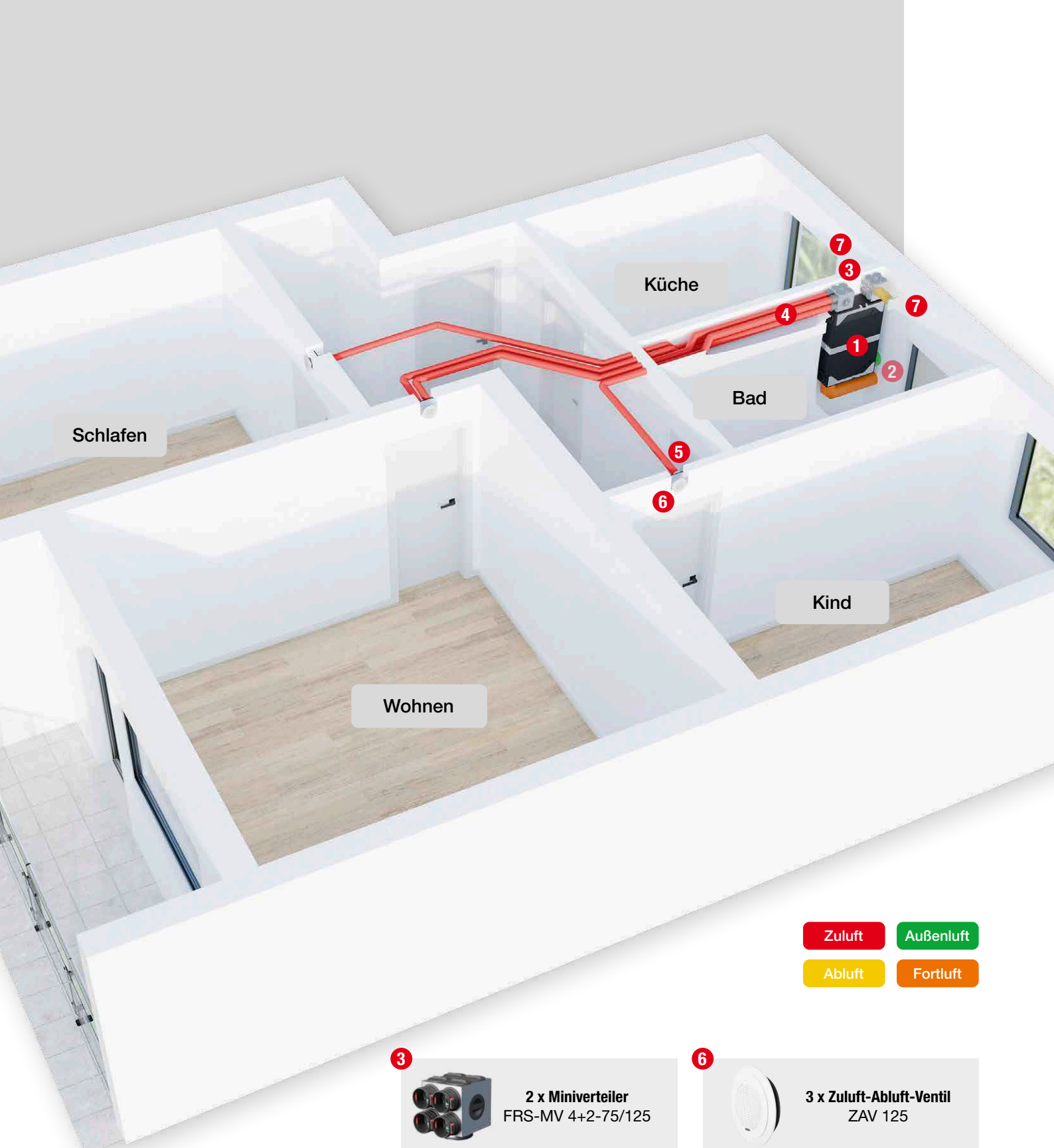
Toilette oder Waschmaschine. Bei einer Gerätetiefe von nur 215 mm wird der Freiraum in der Vorwand optimal genutzt, während wertvolle Wohnfläche frei bleibt. Und auch optisch fügt sich alles nahtlos ein: Die Gerätefront verschwindet elegant hinter einem Revisionszugang.

### Einfach statt komplex

Lüftungsgerät, Miniverteiler und das Luftverteilsystem bilden mit nur wenigen Komponenten eine durchdachte Einheit. Für eine schnelle und wirtschaftliche Lüftungslösung ohne Kompromisse.

### Highlights dieser Systemlösung:

- **KWL 140 D/W** mit flexiblen Stützenanschlüssen und kompakten Maßen – perfekt für die Montage direkt unter der Decke.
- Optimal abgestimmtes **flexpipe<sup>plus</sup>** Luftverteilsystem für die Vorwandinstallation.
- **Neuer Miniverteiler** für clevere Luftverteilung bei minimalem Platzbedarf (mehr dazu auf S. 14).



- Zuluft
- Außenluft
- Abluft
- Fortluft

**1**



**Lüftungsgerät**  
KWL 140 D/W

**3**



**2 x Miniverteiler**  
FRS-MV 4+2-75/125

**6**



**3 x Zuluft-Abluft-Ventil**  
ZAV 125

**4**



**flexpipeplus Rohrsystem**  
FRS-R 75

**7**



**2x Design-Lüftungsventil**  
DLV 100

**2**




**2 x IsoPipe Fassadenblende**  
IP-FBA 125 / IP-FBF 125

**5**



**3 x flexpipeplus Wanddurchführung**  
FRS-WDV 2-75/125

**Optional:**



**2 x Kurzverbinder und Wandhülle**  
RP-KV und RP-WH

## SYSTEMBEISPIEL 2

# DIESE IDEE GEHT DURCH DIE DECKE.



### 140 cm. Eine Zahl, die Sie sich merken sollten!

Denn diese Gesamtlänge genügt, um das Lüftungsgerät inklusive neuem **flexpipe<sup>plus</sup>** Kombiverteiler in die Decke zu bringen. Das Ergebnis: eine kompakte Systemlösung, die sich auf minimalem Raum nahezu unsichtbar in jede Wohneinheit einfügt.

Ein typisches Beispiel ist die Installation in der Küche: Die Anlage findet Platz oberhalb der Küchenzeile – eine Lösung, die nicht nur im Neubau überzeugt,

sondern besonders in der Sanierung punktet.

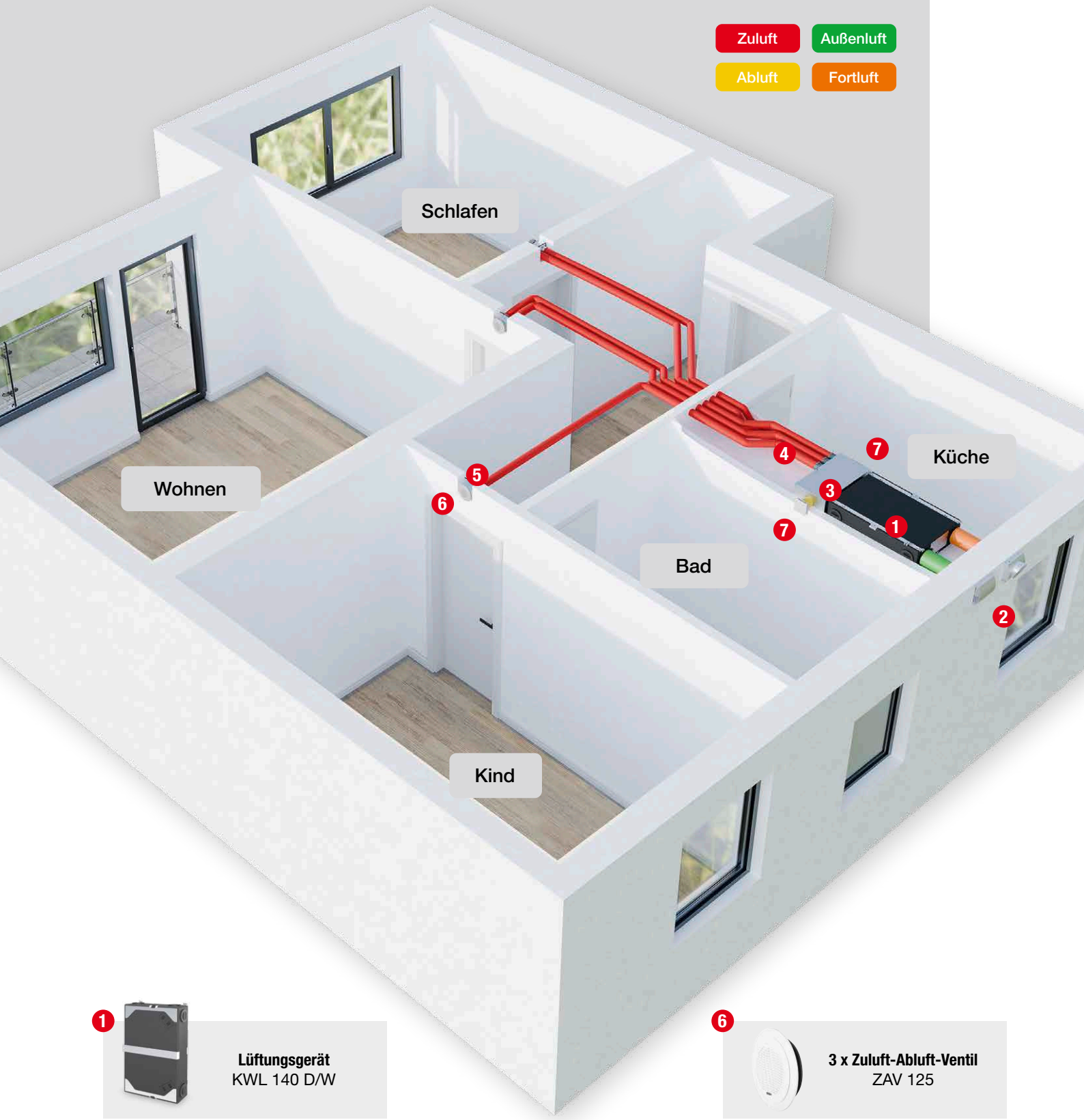
### It's a match! Neues Gerät und neuer Verteiler.

Perfekt abgestimmt auf das neue Gerät: Der **flexpipe<sup>plus</sup>** Kombiverteiler führt die Abluft direkt aus Küche und Bad ab – per angeschlossenen Designlüftungsventilen DLV. Die Zuluft gelangt über **flexpipe<sup>plus</sup>** Rohre in die Wohnräume. Platz gespart, Komfort gewonnen – auch dank der schalltechnischen Auskleidung.

### Highlights dieser Systemlösung:

- KWL 140 D/W macht (fast) **jede Installationsvariante** mit und ist ideal für beengte Einbausituationen.
- **Technik ohne Platzverlust** – die Wohnfläche bleibt vollständig nutzbar.
- Gerät und Kombiverteiler benötigen zusammen weniger als **140 cm Gesamtlänge**.
- Der **flexpipe<sup>plus</sup> Kombiverteiler** holt die Luft direkt aus den Ablufträumen und bringt Zuluft über **flexpipe<sup>plus</sup>** in den Wohnbereich (mehr auf S. 14).

- Zuluft
- Außenluft
- Abluft
- Fortluft



**1**  **Lüftungsgerät**  
KWL 140 D/W

**6**  **3 x Zuluft-Abluft-Ventil**  
ZAV 125

**2**  **2 x IsoPipe**  
**Fassadenblende**  
IP-FBA 125 / IP-FBF 125

**4**  **flexpipe<sup>plus</sup> Rohrsystem**  
FRS-R 75

**7**  **2 x Design-**  
**Lüftungsventil**  
DLV 100

**3**  **1x Kombiverteiler**  
FRS-KVK 6+6-75/125

**5**  **3 x flexpipe<sup>plus</sup>**  
**Wanddurchführung**  
FRS-WDV 2-75/125

**Optional:**  
**2 x Kurzverbinder**  
**und Wandhülse**  
RP-KV und RP-WH

## SYSTEMBEISPIEL 3

# VÖLLIG AUS DEM HÄUSCHEN.



### Erweitern Sie Ihre Möglichkeiten. Nicht den Platzbedarf.

Reihenhäuser und Doppelhaushälften haben die gleichen Anforderungen an eine effiziente, komfortable Haustechnik wie das klassische Einfamilienhaus, bieten jedoch deutlich weniger Platz für deren Unterbringung. Genau deshalb haben wir KWL 210 D/W so kompakt wie möglich konstruiert. Gepaart mit maximaler Montageflexibilität erlaubt dies eine einfache und unauffällige Installation selbst an scheinbar unmöglichen Orten.

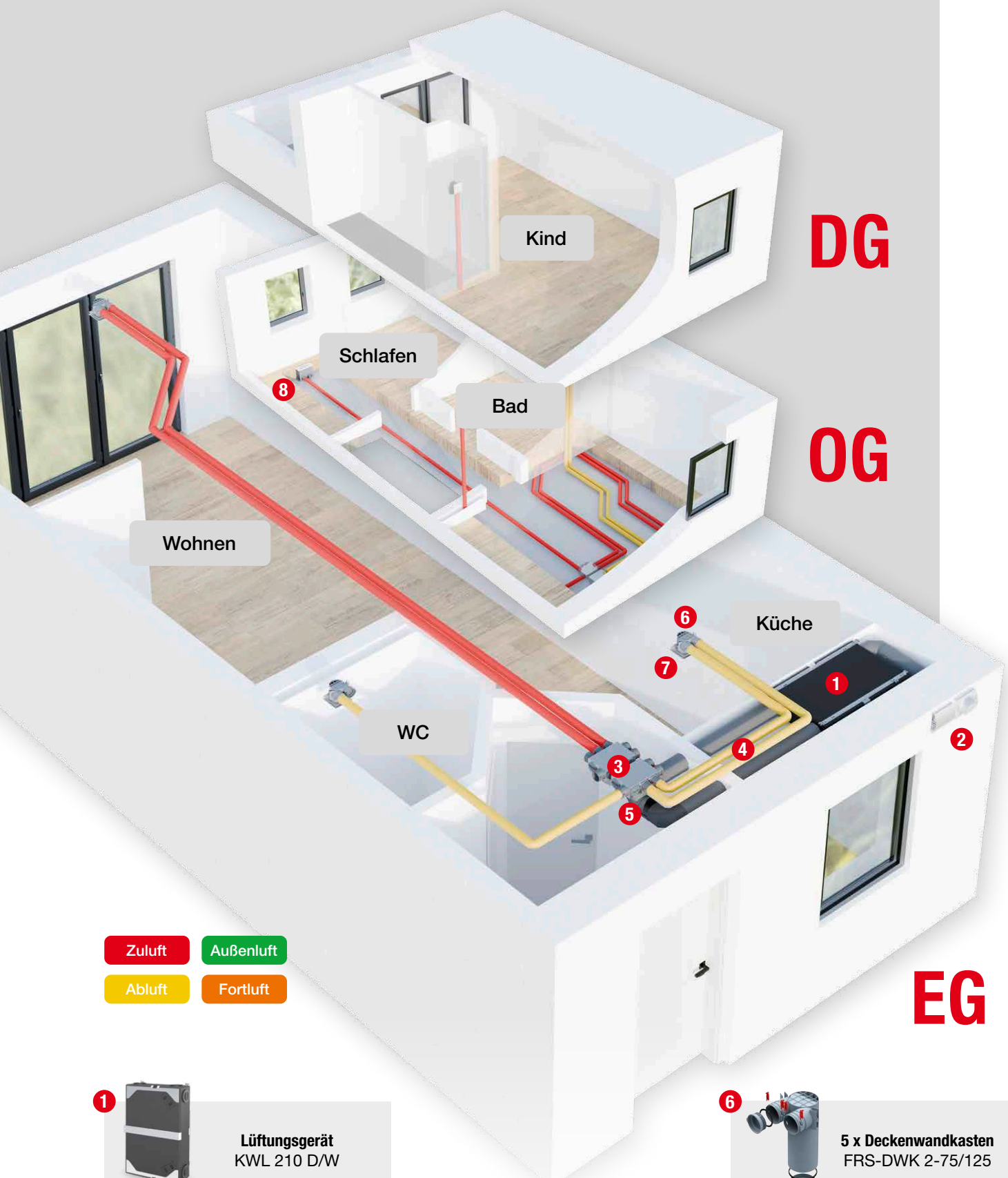
Ob Küche, Gäste-WC, Abstellraum oder Diele – dank variabler Montage an Wand oder Decke sind den Möglichkeiten kaum Grenzen gesetzt.

### Genauso flexibel: die Luftverteilung

Auch bei der Rohrverlegung profitieren Sie von maximaler Gestaltungsfreiheit. Ob in der Betondecke integriert oder auf dem Rohfußboden verlegt – das System passt sich Ihren baulichen Gegebenheiten an, nicht umgekehrt.

### Highlights dieser Systemlösung:

- **KWL 210 D/W** bringt genug Power für das ganze Objekt – ohne, dass man ihm das ansieht.
- Verlegefreiheit: **flexpipe<sup>plus</sup>** ermöglicht Luftverteilung in der Betondecke oder auf dem Rohfußboden.
- Der **deckenintegrierte Verteiler** fasst bis zu 5 Lüftungsrohre (je nach Zusammenstellung auch 6) und bleibt dennoch schlank (mehr auf S. 14).



Zuluft    Außenluft  
 Abluft    Fortluft

**1** Lüftungsgerät  
 KWL 210 D/W

**6** 5 x Deckenwandkasten  
 FRS-DWK 2-75/125

**2** 2 x IsoPipe  
 Fassadenblende  
 IP-FBA 125 / IP-FBF 125

**4** flexpipe<sup>plus</sup> Rohrsystem  
 FRS-R 75

**7** 5 x Design-  
 Lüftungsventil  
 DLV 125

**3** 2 x Deckenintegriertes  
 Verteilelement  
 FRS-VE 5-75/160

**5** 2 x Rohrverbinder  
 RVBD 160/125

**8** 2 x Multi-Boden-Kasten  
 und Bodengitter-Set  
 FRS-MBK 2-75 +  
 FRS-BGS 1

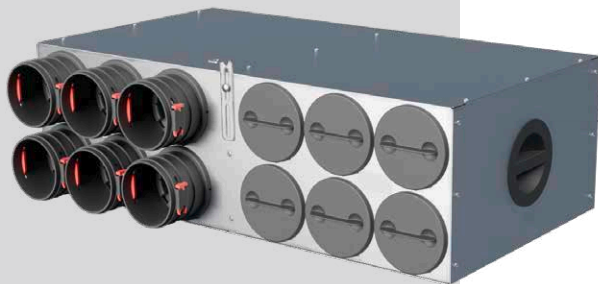


## MINIVERTEILER

### FRS-MV 4+2-75/125

NEU

- Flexibler Anschluss von bis zu 6 Rohren (DN 75)
- 2 x DN 100 für Direktanschluss eines DLV 100 – optimal bei Aufstellung des Gerätes in Ablufträumen, wie z. B. Badezimmern
- Passend für verschiedene Helios Lüftungsgeräte
- DN 125 Stutzen mit Lippendichtung, abgestimmt auf den Geräteanschluss
- Anschluss oben oder seitlich am Lüftungsgerät

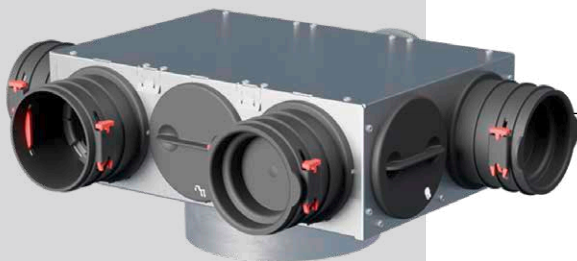


## KOMBIVERTEILER

### FRS-KVK 6+6-75/125

NEU

- Flexibler Anschluss von bis zu 6 Rohren (DN 75) je Luftart
- 2 x DN 100 für Direktanschluss eines DLV 100 – optimal bei Aufstellung des Gerätes in Ablufträumen, wie z. B. Küchen oder Badezimmern
- DN 125 Stutzen mit Lippendichtung, abgestimmt auf den Geräteanschluss



## DECKENINTEGRIERTES VERTEILELEMENT

### FRS-VE 5-75/160

- 10 Anschlüsse für bis zu 5 (6) Rohre (DN 75)
- Schnelle und sichere Installation in Filigran- und Ortbetondecken
- DN 125 Stutzen mit Lippendichtung, abgestimmt auf den Geräteanschluss
- Auch eine weitere, größere Variante für bis zu 9 Lüftungsrohre erhältlich

## WEITERE SYSTEMKOMPONENTEN

Mit Helios profitieren Sie von einem Systemanbieter mit jahrzehntelanger Expertise im Bereich der Lüftung mit Wärmerückgewinnung. Egal, was Sie für Ihr Projekt benötigen – hier werden Sie es finden und alles passt perfekt zusammen.



Isoliertes Rohrsystem IsoPipe für die Außen- und Fortluftführung



Luftverteilsystem flexpipeplus in rund und oval für die Ab- und Zuluft



Design-Ventile, Edelstahl-Gitter und mehr für einen dezenten Look im Sichtbereich



Zubehör wie Schalldämpfer, Heizregister und vieles mehr



Die ganze Vielfalt zum Durchblättern: Der Helios KWL Gesamtkatalog

## EINFACH KOMFORTABEL DAS BEDIENKONZEPT



KWL 140 D/W und KWL 210 D/W stecken voller cleverer Details, die Ihre Lüftungsprojekte unkompliziert und effizient voranbringen. Das gilt auch für das **Steuerungskonzept mit Touch-Display**, mit dem alle Funktionen und Möglichkeiten der beiden Geräte auf erstaunlich einfache Art ausgeschöpft werden können. Zu den Highlights gehören:

- Konstantvolumenstrom-Regelung mit 6 Betriebsstufen
- Automatische, bedarfsgeführte Lüftung mittels Feuchte, CO<sub>2</sub> oder VOC-Sensor
- Wochenprogramm
- Boost/Party-Lüftung
- Geräte-AUS Funktion deaktivierbar
- Optische Filterwartungsanzeige



**Helios Ventilatoren GmbH + Co KG** · Lupfenstraße 8 · 78056 Villingen-Schwenningen · Germany  
Tel. + 49 (0) 77 20 / 606 - 0 · Fax + 49 (0) 77 20 / 606 - 166 · [info@heliosventilatoren.de](mailto:info@heliosventilatoren.de) · [www.heliosventilatoren.de](http://www.heliosventilatoren.de)  
Export: Fax + 49 (0) 77 20 / 606 - 257 · [export@heliosventilatoren.de](mailto:export@heliosventilatoren.de)

---

KWL® ist ein eingetragenes Warenzeichen der Helios Ventilatoren GmbH + Co KG. Copyright ©: Helios Ventilatoren GmbH + Co KG, VS-Schwenningen.  
Zertifiziert nach ISO 9001/2015 und ISO 14001/2015. Technische Änderungen vorbehalten. Abbildungen und Angaben unverbindlich. Druckschrift-Nr. 11718.003/04.26